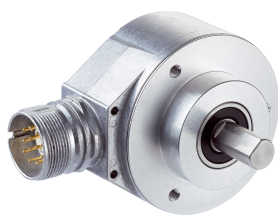


DFS60B-S4MA10000

DFS60

增量型编码器

SICK
Sensor Intelligence.



图片可能存在偏差



订购信息

类型	订货号
DFS60B-S4MA10000	1056180

其他设备规格和配件 → www.sick.com/DFS60

详细技术参数

性能

每转的脉冲	10,000 ¹⁾
测量步距	90°, 电/每圈脉冲数
测量脉冲宽度偏差, 非“二进制”脉冲数	± 0.01°
误差限值	± 0.05°

¹⁾ 见最大转速观测。

接口

通讯接口	增量式
通信接口详情	TTL / HTL
出厂设置	出厂时经过设置的输出电平 TTL
信号通道数量	6 通道
经由硬件引脚的 0-Set 功能	✓
0-SET 功能	高电平激活, L = 0 - 3 V, H = 4,0 - U _s V ¹⁾
可编程/参数化	✓
初始化时间	32 ms ²⁾ 30 ms
输出频率	≤ 600 kHz
负载电流	≤ 30 mA
功耗	≤ 0.7 W (无负荷)

¹⁾ 仅针对带 M23 插头 (搭配电气接口 M、U、V 和 W) 的设备变型。

²⁾ 机械零脉冲宽度。

电气参数

连接类型	插头, M23, 12 针, 径向
供电电压	4.5 ... 32 V
参考信号, 数量	1
参考信号, 位置	90°, 电气, 与 A 和 B 进行逻辑连接

¹⁾ TTL 编程, ≥ 5.5 V: 与另一个通道或 GND 短路, 最大允许时间 30 s。

²⁾ HTL 编程或 TTL ≥ 5.5 V: 与另一个通道、US 或 GND 短路, 最大允许时间 30 s。

³⁾ 本产品是标准产品, 而不是一个按照机械指令制作的安全部件。计算基于组件的额定负荷、40°C 的平均环境温度、8760 小时/年的使用频率。所有电子故障均被视为危险故障。详细信息请参见编号为 8015532 的文档。

极性反接保护	✓
输出端短路保护	✓ ^{1) 2)}
MTTFd: 危险故障间隔时间	300 年 (EN ISO 13849-1) ³⁾

1) TTL 编程, ≥ 5.5 V: 与另一个通道或 GND 短路, 最大允许时间 30 s.

2) HTL 编程或 TTL ≥ 5.5 V: 与另一个通道、US 或 GND 短路, 最大允许时间 30 s.

3) 本产品是标准产品, 而不是一个按照机械指令制作的安全部件。计算基于组件的额定负荷、40°C 的平均环境温度、8760 小时/年的使用频率。所有电子故障均被视为危险故障。详细信息请参见编号为 8015532 的文档。

机械参数

机械规格	实心轴, 夹紧法兰
轴直径	10 mm
直线轴承	19 mm
重量	+ 0.3 kg
材料、轴	不锈钢
材料, 法兰	铝
材料、外壳	压铸铝
启动转矩	0.5 Ncm (+20 °C)
工作转矩	0.3 Ncm (+20 °C)
轴负荷	80 N (径向) 40 N (轴向)
工作转速	$\leq 9,000 \text{ min}^{-1}$ ¹⁾
转动惯量	6.2 gcm ²
轴承使用寿命	3.6×10^6 转
角加速度	$\leq 500,000 \text{ rad/s}^2$

1) 在设计工作温度范围时需兼顾注意自发热为 3.3 K / 1,000 rpm.

环境参数

电磁兼容性	根据 EN 61000-6-2 和 EN 61000-6-3
外壳防护等级	IP67, 外壳侧, 插头 (IEC 60529) ¹⁾ IP65, 轴侧 (IEC 60529)
允许相对湿度	90 % (不允许凝结)
运行温度范围	-40 °C ... +100 °C ²⁾ -30 °C ... +100 °C ³⁾
储存温度范围	-40 °C ... +100 °C, 无包装
抗冲击能力	70 g, 6 ms (EN 60068-2-27)
抗振能力	30 g, 10 Hz ... 2,000 Hz (EN 60068-2-6)

1) 安装配套连接器.

2) 电缆固定式安装.

3) 电缆柔性安装.

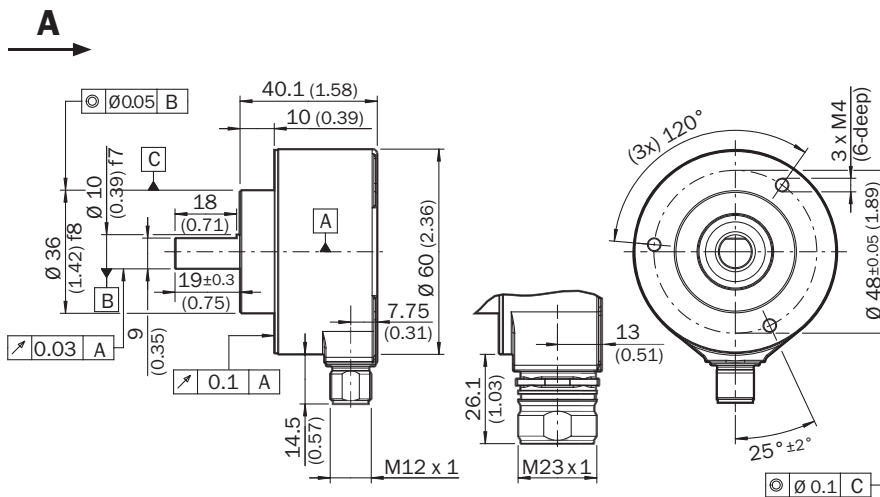
分类

eCl@ss 5.0	27270501
eCl@ss 5.1.4	27270501
eCl@ss 6.0	27270590
eCl@ss 6.2	27270590

eCl@ss 7.0	27270501
eCl@ss 8.0	27270501
eCl@ss 8.1	27270501
eCl@ss 9.0	27270501
eCl@ss 10.0	27270501
eCl@ss 11.0	27270501
eCl@ss 12.0	27270501
ETIM 5.0	EC001486
ETIM 6.0	EC001486
ETIM 7.0	EC001486
ETIM 8.0	EC001486
UNSPSC 16.0901	41112113

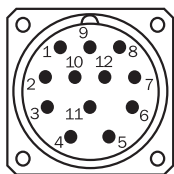
尺寸图 (尺寸单位: mm)

圆型夹紧法兰, M12 和 M23 径向插头



符合 DIN ISO 2768-mk 的一般公差

引脚分配



编码器上的 M23 设备插头视图

针 M12 8 针插头	针 M23 插头, 12 针	导线颜色 (电缆连接)	信号 TTL/HTL	正弦/余弦 1.0 V _{SS}	解释
1	6	褐色	\bar{A}	COS-	信号线
2	5	白色	A	COS+	信号线

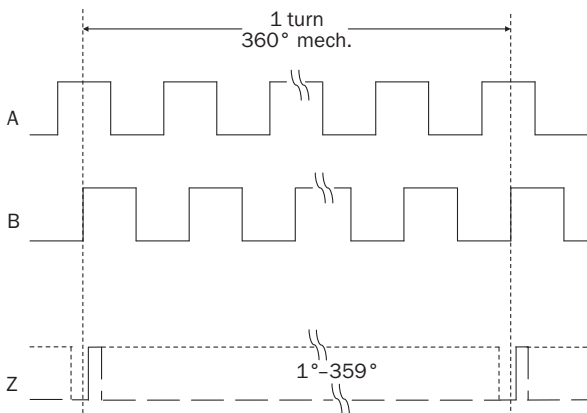
针 M12 8 针插头	针 M23 插头, 12 针	导线颜色 (电缆连接)	信号 TTL/HTL	正弦/余弦 1.0 V _{SS}	解释
3	1	黑色	\bar{B}	SIN-	信号线
4	8	粉红色	B	SIN+	信号线
5	4	黄色	\bar{Z}	\bar{Z}	信号线
6	3	淡紫色	Z	Z	信号线
7	10	蓝色	GND	GND	接地
8	12	红色	+U _S	+U _S	供电电压
-	9	-	N.c.	N.c.	未分配
-	2	-	N.c.	N.c.	未分配
-	11	-	N.c.	N.c.	未分配
-	7 ¹⁾	Orange	0-SET ¹⁾	N.c.	设置零脉冲 ¹⁾
屏幕	屏幕	屏幕	屏幕	屏幕	屏幕在编码器侧与外壳相连。在控制器侧接地。

1)

只限电气接口: M、U、V、W, 在 M23 插头的引脚 7 上有 0-SET 功能。0-SET 输入用于在当前的轴位置上设置零脉冲。在 0-SET 输入事先打开或放置到 GND 上至少 1,000 ms 后, 如果将其设置到 US 超过 250 ms, 则当前轴位置将获得“Z”零脉冲信号。

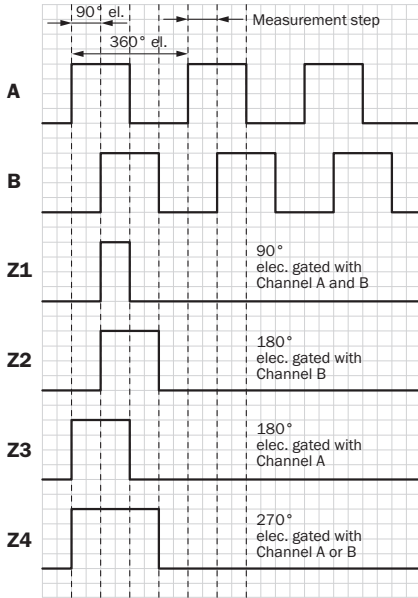
图表

可编程机械零脉冲宽度 1° 至 359°。基于轴机械转动一圈的零脉冲宽度。



供电电压	输出
4,5 V ... 32 V	可编程 TTL/HTL

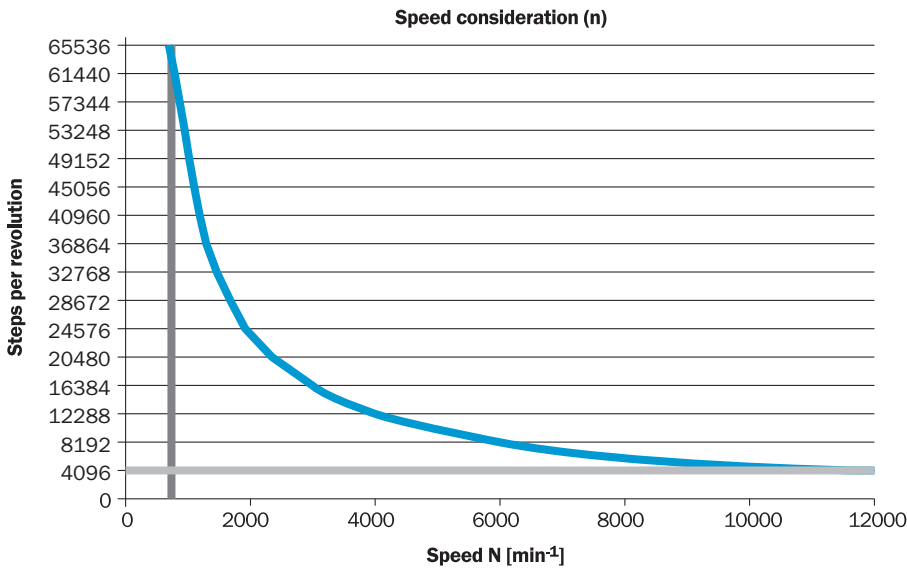
可编程电气零脉冲宽度 90°、180° 或 270°。基于脉冲期的零脉冲宽度。



当在“A”方向看编码器轴顺时针，参看尺寸图。

供电电压	输出
4,5 V ... 32 V	可编程 TTL/HTL

转速观测




推荐配件

其他设备规格和配件 → www.sick.com/DFS60

	简述	类型	订货号
编程及配置工具			
	USB 编程设备，用于可编程的 SICK 编码器 AFS60、AFM60、DFS60、VFS60、DFV60 以及带有可编程编码器的拉线编码器	PGT-08-S	1036616
	显示器编程设备，用于可编程的 SICK 编码器 DFS60、DFV60、AFS/AFM60、AHS/AHM36 和带可编程 DFS60、AFS/AFM60 及 AHS/AHM36 的拉线编码器。尺寸紧凑轻巧，操作直观	PGT-10-Pro	1072254
其他安装配件			
	法兰适配器（用于使 60 圆型夹紧法兰编码器适配于轴承座货号2044591）	BEF-FA-036-050-019	2063378
	用于伺服法兰编码器和圆型夹紧法兰编码器的轴承座。重负荷型轴承座用于承受极大的径向和轴向轴负载。特别是在使用皮带轮、链轮、摩擦轮时。最大工作转速 4,000 rpm，轴向轴负载 150 N，径向轴负载 250 N，轴承使用寿命 3.6×10^9 转	BEF-FA-LB1210	2044591
	SICK 模块化测量轮系统，用于机械式设计 S4 的圆型夹紧法兰编码器（实心轴 10 mm x 19 mm），如 DFS60-S4；带 O 形环的测量轮，周长 200 mm	BEF-MRS-10-U	2085714
	铝制测量轮，带 O 形环 (NBR70)，用于 10 mm 实心轴，周长 200 mm	BEF-MR010020R	2055224
	铝制测量轮，带 O 形环 (NBR70)，用于 10 mm 实心轴，周长 300 mm	BEF-MR010030R	2049278
	测量轮，带 O 形环 (NBR70)，用于 10 mm 实心轴，周长 500 mm	BEF-MR010050R	2055227
	铝质测量轮，带粗糙聚氨酯表面，用于 6 mm 实心轴，周长 200 mm	BEF-MR06200APN	4084747
	铝质测量轮，带网纹辊花表面，用于 10 mm 实心轴，周长 200 mm	BEF-MR10200AK	4084737
	铝质测量轮，带平滑聚氨酯表面，用于 10 mm 实心轴，周长 200 mm	BEF-MR10200AP	4084738
	铝质测量轮，带粗糙聚氨酯表面，用于 10 mm 实心轴，周长 200 mm	BEF-MR10200APN	4084739
	铝质测量轮，带网纹辊花表面，用于 10 mm 实心轴，周长 500 mm	BEF-MR10500AK	4084733
	铝质测量轮，带平滑聚氨酯表面，用于 10 mm 实心轴，周长 500 mm	BEF-MR10500AP	4084734
	铝质测量轮，带罗纹聚氨酯表面，用于 10 mm 实心轴，周长 500 mm	BEF-MR10500APG	4084736
	铝质测量轮，带粗糙聚氨酯表面，用于 10 mm 实心轴，周长 500 mm	BEF-MR10500APN	4084735
固定支架和固定板			
	安装支架，用于带 36 mm 定心轴环的圆型夹紧法兰编码器，含固定模块	BEF-WF-36	2029164

	简述	类型	订货号
	榫舌连接安装支架, 用于带 36 mm 定心轴环的法兰, 工作温度范围 -40° ... +120 °C, 铝	BEF-WF36F	4084775
插头和电缆			
	A 头: 插座, M23, 12 针, 直头 B 头: 插头, D-Sub, 9 针, 直头 电缆: 增量式, 屏蔽, 0.5 m 用于编程工具 PGT-10-Pro 和 PGT-08-S 的编程适配器电缆	DSL-3D08-G0M5AC3	2046580
	A 头: 插座, M23, 12 针, 直头 电缆: HIPERFACE®, SSI, 增量式, 屏蔽	DOS-2312-G02	2077057
	A 头: 插座, M23, 12 针, 弯头 电缆: HIPERFACE®, SSI, 增量式, 屏蔽	DOS-2312-W01	2072580
	A 头: 插座, M23, 12 针, 直头 B 头: 裸线端 电缆: 增量式, PUR, 屏蔽, 2 m	DOL-2312-G02MLD1	2062202
	A 头: 插座, M23, 12 针, 直头 B 头: 裸线端 电缆: 增量式, 无卤 PUR, 屏蔽, 3 m	DOL-2312-G03MMD1	2062243
	A 头: 插座, M23, 12 针, 直头 B 头: 裸线端 电缆: 增量式, 无卤 PUR, 屏蔽, 5 m	DOL-2312-G05MMD1	2062244
	A 头: 插座, M23, 12 针, 直头 B 头: 裸线端 电缆: 增量式, PUR, 屏蔽, 7 m	DOL-2312-G07MLD1	2062203
	A 头: 插座, M23, 12 针, 直头 B 头: 裸线端 电缆: 增量式, PUR, 屏蔽, 10 m	DOL-2312-G10MLD1	2062204
	A 头: 插座, M23, 12 针, 直头 B 头: 裸线端 电缆: 增量式, 无卤 PUR, 屏蔽, 10 m	DOL-2312-G10MMD1	2062245
	A 头: 插座, M23, 12 针, 直头 B 头: 裸线端 电缆: 增量式, PUR, 屏蔽, 15 m	DOL-2312-G15MLD1	2062205
	A 头: 插座, M23, 12 针, 直头 B 头: 裸线端 电缆: 增量式, 无卤 PUR, 屏蔽, 1.5 m	DOL-2312-G1M5MD1	2062240
	A 头: 插座, M23, 12 针, 直头 B 头: 裸线端 电缆: 增量式, PUR, 屏蔽, 20 m	DOL-2312-G20MLD1	2062206
	A 头: 插座, M23, 12 针, 直头 B 头: 裸线端 电缆: 增量式, 无卤 PUR, 屏蔽, 20 m	DOL-2312-G20MMD1	2062246
	A 头: 插座, M23, 12 针, 直头 B 头: 裸线端 电缆: 增量式, PUR, 屏蔽, 25 m	DOL-2312-G25MLD1	2062207
	A 头: 插座, M23, 12 针, 直头 B 头: 裸线端 电缆: 增量式, PUR, 屏蔽, 30 m	DOL-2312-G30MLD1	2062208
	A 头: 插座, M23, 12 针, 直头 B 头: 裸线端 电缆: 增量式, 无卤 PUR, 屏蔽, 30 m	DOL-2312-G30MMD1	2062247

	简述	类型	订货号
法兰			
	法兰适配器, 使 36 mm 定心轴环圆型夹紧法兰适配 50 mm 伺服法兰, 铝制, 包括 3 个 M4 x 10 沉头螺丝, 铝, 含 3 个 M3 x 10 沉头螺钉	BEF-FA-036-050	2029160
	法兰适配器, 使 36 mm 定心轴环的圆型夹紧法兰适配于 60 mm 四边形安装板, 铝制, 包括 3 个 M4 x 8 沉头螺丝, 铝, 含 3 个 M4 x 8 沉头螺钉	BEF-FA-036-060REC	2029162
	法兰适配器, 使 36 mm 定心轴环的圆型夹紧法兰适配于带减震器的 58 mm 四边形安装板, 铝制, 铝	BEF-FA-036-060RSA	2029163
	法兰适配器, 使 36 mm 定心轴环的圆型夹紧法兰适配于 63 mm 四边形安装板, 铝制, 包括 3 个 M4 x 10 沉头螺丝, 铝, 含 3 个 M3 x 10 沉头螺钉	BEF-FA-036-063REC	2034225
	法兰适配器, 使定心轴环为 36 mm 的圆型夹紧法兰适配于定心轴环 60 mm 的 100 mm 伺服法兰, 铝制, 铝	BEF-FA-036-100	2029161
轴配合			
	风箱式联轴器, 轴直径 6 mm / 10 mm, 最大轴位移: 径向 +/- 0.25 mm, 轴向 +/- 0.4 mm, 最大轴位移角 +/- 4°; 最大转速 10,000 转每分钟, -30 °C 至 +120 °C, 最大扭矩 120 Ncm; 材料: 不锈钢制风箱, 铝制端子套筒	KUP-0610-B	5312982
	双带联轴器, 轴直径 6 mm / 10 mm, 最大径向轴位移 +/- 2.5 mm, 最大轴向轴位移 +/- 3 mm, 最大轴位移角 +/- 10°; 最大转速 3,000 转每分钟, 摄氏 -30° 至 +80°, 最大扭矩 1.5 Nm; 材料: 聚氨酯, 法兰由镀锌钢制	KUP-0610-D	5326697
	弹簧盘联轴器, 轴直径 6 mm / 10 mm, 最大轴位移: 径向 +/- 0.3 mm, 轴向 +/- 0.4 mm, 最大轴位移角 +/- 2.5°; 最大转速 12,000 转每分钟, -10 °C 至 +80 °C, 最大扭矩 60 Ncm; 材料: 铝制法兰, 玻璃纤维增强聚酰胺, 硬化钢制耦合销	KUP-0610-F	5312985
	爪式联轴器, 轴直径 6 mm / 10 mm, 减震元件 80 shore 蓝色, 最大轴位移: 径向 +/- 0.22 mm, 轴向 +/- 1 mm 角度 +/- 1.3°, 最大转速 19,000 rpm, 旋转角度最大 10°, -30 °C 至 +80 °C, 最大扭矩 800 Ncm, 螺钉拧紧力矩: ISO 4029 150 Ncm, 材料: 铝制法兰, 减震元件: 聚氨酯	KUP-0610-J	2127056
	联轴器, 轴直径 6 mm / 10 mm, 最大轴位移: 径向 +/- 0.3 mm, 轴向 +/- 0.3 mm, 最大轴位移角 +/- 3°; 最大转速 10,000 转每分钟, -10 °C 至 +80 °C, 最大扭矩 80 Ncm; 材料: 玻璃纤维增强聚酰胺, 铝制套筒	KUP-0610-S	2056407
	双带联轴器, 轴直径 8 mm / 10 mm, 最大径向轴位移 +/- 2.5 mm, 最大轴向轴位移 +/- 3 mm, 最大轴位移角 +/- 10°; 最大转速 3,000 转每分钟, 摄氏 -30° 至 +80°, 最大扭矩 1.5 Nm; 材料: 聚氨酯, 法兰由镀锌钢制	KUP-0810-D	5326704
	爪式联轴器, 轴直径 8 mm / 10 mm, 减震元件 80 shore 蓝色, 最大轴位移: 径向 +/- 0.22 mm, 轴向 +/- 1 mm 角度 +/- 1.3°, 最大转速 19,000 rpm, 旋转角度最大 10°, -30 °C 至 +80 °C, 最大扭矩 800 Ncm, 螺钉拧紧力矩: ISO 4029 150 Ncm, 材料: 铝制法兰, 减震元件: 聚氨酯	KUP-0810-J	2128267
	桥接耦合装置, 轴直径 8 mm / 10 mm, 最大轴位移: 径向 +/- 0.3 mm, 轴向 +/- 0.3 mm, 最大轴位移角 +/- 3°; 最大转速 10,000 转每分钟, -10 °C 至 +80 °C, 最大扭矩 80 Ncm; 材料: 玻璃纤维增强聚酰胺, 铝制套筒	KUP-0810-S	5314178
	风箱式联轴器, 轴直径 10 mm / 10 mm, 最大轴位移: 径向 +/- 0.25 mm, 轴向 +/- 0.4 mm, 最大轴位移角 +/- 4°; 最大转速 10,000 转每分钟, -30 °C 至 +120 °C, 最大扭矩 120 Ncm; 材料: 不锈钢制风箱, 铝制端子套筒	KUP-1010-B	5312983
	双环联轴器, 轴直径 10 mm / 10 mm, 最大轴位移: 径向 +/- 2.5 mm, 轴向 +/- 3 mm, 最大轴位移角 +/- 10°; 最大转速 3,000 转每分钟, -30 °C 至 +80 °C, 最大扭矩 1.5 Nm; 材料: 聚氨酯, 镀锌钢制法兰	KUP-1010-D	5326703

	简述	类型	订货号
	弹簧盘耦合装置，轴直径 10 mm / 10 mm，最大径向轴位移 +/- 0.3 mm，最大轴向轴位移 +/- 0.4 mm，最大轴位移角 +/- 2.5°；最大转速 12,000 转每分钟，摄氏 -10° 至 +80°，最大扭矩 60 Ncm；材料：铝质法兰，玻璃纤维增强聚酰胺膜，硬化钢制耦合销	KUP-1010-F	5312986
	爪式联轴器，轴直径 10 mm / 10 mm，减震元件 80 shore 蓝色，最大轴位移：径向 ± 0.22 mm，轴向 ± 1 mm 角度 ± 1.3°，最大转速 19,000 rpm，旋转角度最大 10°，-30 °C 至 +80 °C，最大扭矩 800 Ncm，螺钉拧紧力矩：ISO 4029 150 Ncm，材料：铝制法兰，减震元件：聚氨酯	KUP-1010-J	2127054
	桥接耦合装置，轴直径 10 mm / 10 mm，最大轴位移：径向 ± 0.3 mm，轴向 ± 0.2 mm，最大轴位移角 ± 3°；转速 10,000 转每分钟，-10 °C 至 +80 °C，最大扭矩 80 Ncm；材料：玻璃纤维增强聚酰胺，铝制套筒	KUP-1010-S	2056408
	风箱式联轴器，轴直径 10 mm / 12 mm，最大轴位移：径向 +/- 0.25 mm，轴向 +/- 0.4 mm，最大轴位移角 +/- 4°；最大转速 10,000 转每分钟，-30 °C 至 +120 °C，最大扭矩 120 Ncm；材料：不锈钢制风箱，铝制端子套筒	KUP-1012-B	5312984
	双环联轴器，轴直径 10 mm / 12 mm，最大轴位移：径向 +/- 2.5 mm，轴向 +/- 3 mm，最大轴位移角 +/- 10°；最大转速 3,000 转每分钟，-30 °C 至 +80 °C，最大扭矩 1.5 Nm；材料：聚氨酯，镀锌钢制法兰	KUP-1012-D	5326702
	爪式联轴器，轴直径 10 mm / 12 mm，减震元件 80 shore 蓝色，最大轴位移：径向 ± 0.22 mm，轴向 ± 1 mm 角度 ± 1.3°，最大转速 19,000 rpm，旋转角度最大 10°，-30 °C 至 +80 °C，最大扭矩 800 Ncm，螺钉拧紧力矩：ISO 4029 150 Ncm，材料：铝制法兰，减震元件：聚氨酯	KUP-1012-J	2128265

SICK 概览

SICK 是工业用智能传感器和传感技术解决方案的主要制造商之一。独特的产品和服务范围为安全有效地控制流程创造良好的基础,防止发生人身事故并且避免环境污染。

我们在诸多领域拥有丰富的经验,熟知其流程和要求。这样我们就可以用智能传感器为客户提供其所需。在欧洲、亚洲和北美洲的应用中心,我们会根据客户的需求测试并优化系统解决方案。SICK 是值得您信赖的供应商和研发合作伙伴。

周密的服务更加完善我们的订单:SICK 全方位服务在机器整个寿命周期中提供帮助并保证安全性和生产率。

这对我们来说就是“传感智能”。

与您全球通行:

联系人以及其它分公司所在地 → www.sick.com