

## 3224系列

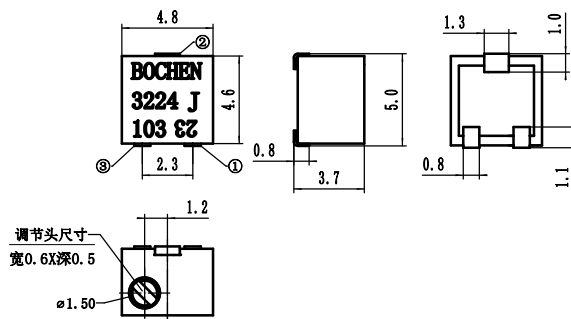
### 产品特点

- 额定功率为0.25瓦
- 10圈旋转圈数
- 精密可调
- 性能可靠
- 体积小
- 精度高

### 产品尺寸图



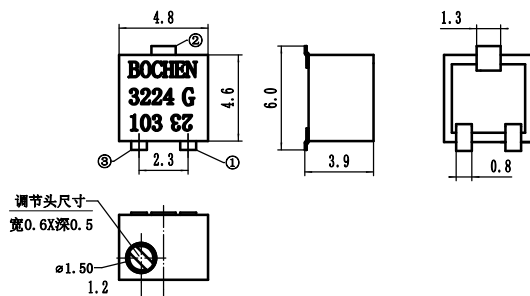
3224J型



图上所有未注公差均为 $\pm 0.3\text{mm}$



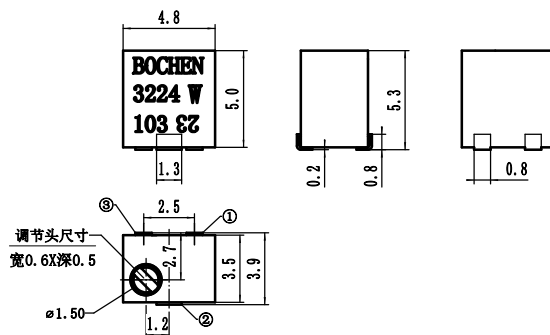
3224G型



图上所有未注公差均为 $\pm 0.3\text{mm}$



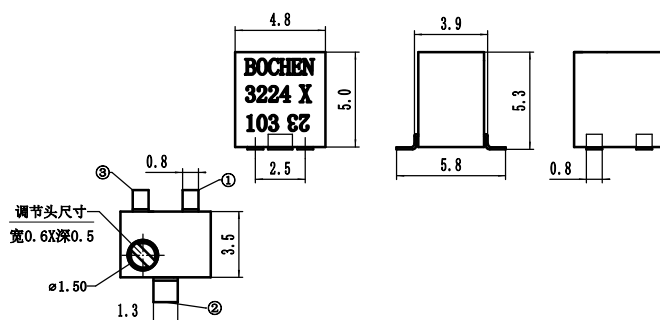
3224W型



图上所有未注公差均为 $\pm 0.3\text{mm}$



3224X型



图上所有未注公差均为 $\pm 0.3\text{mm}$

### 电气特性

参数名称	参数指标
标称阻值范围	50Ω-2MΩ
阻值允许偏差	±10%
终端电阻	≤±1% R或3Ω
接触电阻变化(CRV)	≤3%R或3Ω
绝缘电阻	500 Vdc. R1≥1GΩ
耐电压	101.3KPa, 500 Vac; 8.5KPa, 250 Vac
绝缘强度	500 Vac (1分钟)
有效电行程	9±2 圈

### 环境特性

参数名称	参数指标
耐焊接热	250°C, 10秒
额定功率(最高工作电压300V)	70°C, 0.25W; 125°C, 0W
工作温度范围	-55°C ~ +125°C
电阻温度系数	±250、±100 ppm /°C
温度变化	$\Delta R \leq \pm 2\%R$ , $\Delta(U_{ab}/U_{ac}) \leq \pm 1\%$
振动	10-500Hz, 0.75mm, 6h $\Delta R \leq \pm 1\%R$ , $\Delta(U_{ab}/U_{ac}) \leq \pm 2\%$
冲击	100G, $\Delta R \leq \pm 1\%R$ , $\Delta(U_{ab}/U_{ac}) \leq \pm 2\%$
70°C电气耐久性	1000 hours @ 70°C Rated Power; $\Delta R \leq \pm 3\%R$
机械耐久性	200周 (cycles)、 $\Delta R \leq \pm 3\%R$

### 物理特性

参数名称	参数指标
总机械行程	10±2 圈
起动转矩	≤25 mN.m
止挡力矩	≤35 mN.m
标准包装	详见包装方式表

### 标称阻值对照表

阻值(Ω)	阻值代码
10	100
20	200
50	500
100	101
200	201
500	501
1,000	102
2,000	202
5,000	502
10,000	103
20,000	203
50,000	503
100,000	104
200,000	204
500,000	504
1,000,000	105
2,000,000	205

### 订购指南

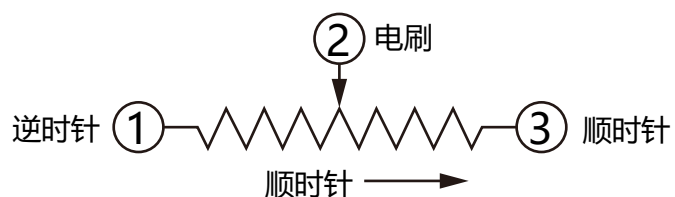
3224 - W - 1 - 103

型号 \_\_\_\_\_

规格 \_\_\_\_\_

标准品或者订制品标识  
- 1 = 标准产品

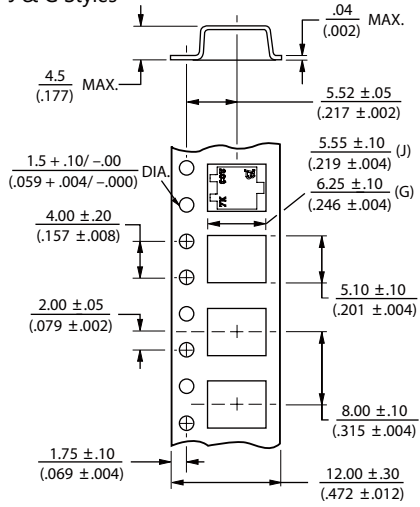
阻值代码 \_\_\_\_\_



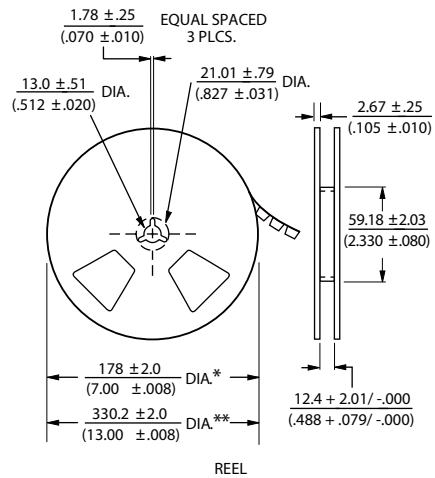
包装方式

J, G型: 500 只/盘 (7英寸) ; W型: 250 只/盘 (7英寸) ; X型: 200 只/盘 (7英寸)  
J, G型: 1500 只/盘 (13英寸) ; W型: 1000 只/盘 (13英寸) ; X型: 850 只/盘 (13英寸)

J & G Styles

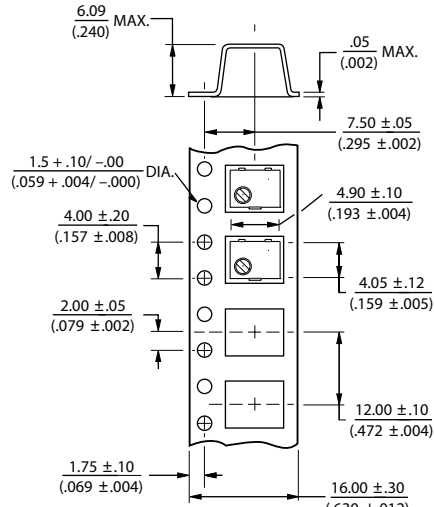


TAPE



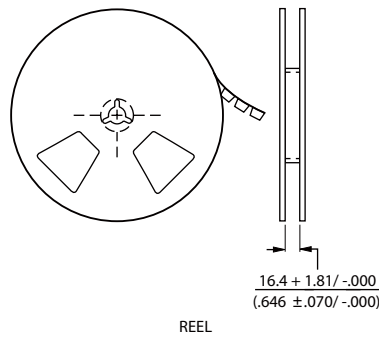
REEL

W Style



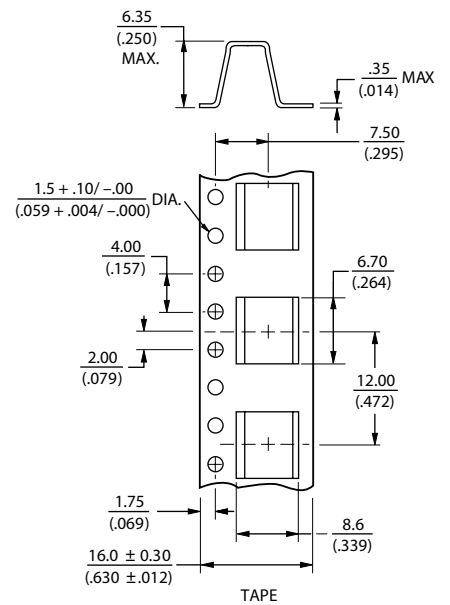
TAPE

W & X Style Reel



REEL

X Style



TAPE