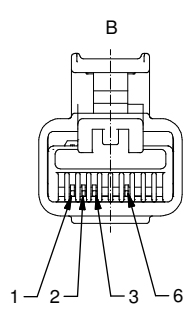
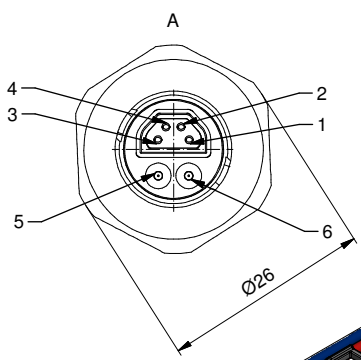
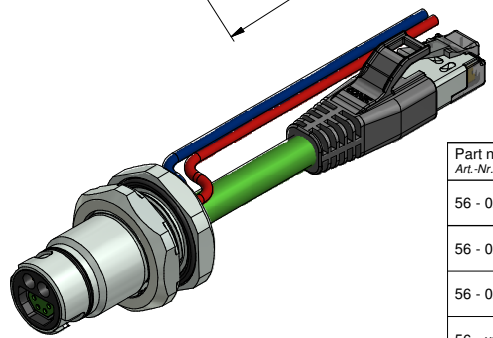


Technical specification: Technische Daten:	Data-element: Daten-Element:	Power-element: Leistungs-Element:
No. of contacts/ Anzahl Kontakte:	4	2
Rated Voltage/ Bemessungsspannung:	24 V DC	60 V DC
Rated impulse voltage/ Bemessungstoßspannung:	1 kV	1,5 kV
Current rating/ Strombelastbarkeit:	1,5 A / 30°C	10 A / 30°C
Contact resistance/ Kontaktwiderstand: IEC 60512	<10 mOhm	
Insulation resistance/ Isolationswiderstand: IEC 60512	>100 MOhm	
Impedance/ Impedanz:	100 Ohm	
Transmission according to/ Übertragung geprüft nach:	IEC 11801 "Class D"	
Degree of protection/ Schutzart: IEC 60529	IP 67, in mated condition/ im verschraubten Zustand	
Pollution degree/ Verschmutzungsgrad: IEC 60664-1	3/2	
Temperatur range/ Umgebungstemperatur: static / fest verlegt flexible / bewegt	-30°C ... +80°C -10°C ... +70°C	
Mating cycles/ Steckzyklen: IEC 60512-9a	>=100	
<b>Materials/ Flange/ Werkstoffe: Flansch:</b>		
Contact/ Kontakt:	Cu alloy, Ni b / Au 0,2 gal./ Kupferlegierung, Ni b / Au 0,2 gal.	
Contact carrier/ Kontaktträger:	PA, UL 94 V-0	
Sealing/ Dichtung:	NBR	
Counter nut/ Kontermutter:	CuZn, Ni	
Socket housing/ Flanschgehäuse:	CuZn, Ni	
Sealing Compound/ Verguss:	Polyurethane-resin, UL 94 Polyurethan-Harz, UL 94	
<b>Materials/ RJ45: Werkstoffe:</b>		
Contact/ Kontakt:	CuZn, Ni / Au 0,3 gal.	
Contact carrier/ Kontaktträger:	PC, UL 94 V-0	
Shield/ Schirm:	CuZn, Ni	
Moulding body/ Umspritzung:	TPU, UL 94 black / schwarz	
<b>Installation specification/ Montagedaten:</b>	<b>B12:</b>	
Recommended torque/ empfohlenes Drehmoment:	1,5 Nm	
Conec Installation tool/ Montagewerkzeug:	Torque wrench/ Drehmomentschlüssel: 36-000200 Insert across flats 24/ Steckersatz SW24: 36-000560	
Installation hole/ Montagelöcher:	see Fig.1 56K1A9999/ siehe Abb.1 56K1A9999	



Contact assignment/ Kontaktbelegung:	Color / Farbe	Wire Gauge / Drahtstärke	Function / Funktion	Pin
1	yellow / gelb	AWG22	TX +	1
2	white / weiß	AWG22	RX +	3
3	blue / blau	AWG22	RX -	6
4	orange / orange	AWG22	TX -	2
shielding / Schirmung				
5	red / rot	0,75mm²		
6	blue / blau	0,75mm²		



Part no./ Art.-Nr.:	Description/ Bezeichnung:	Length L1/ Länge L1:	Length L2/ Länge L2:	Cable/ Kabel:	Type/ Typ:
56 - 02024	ENP - 12 - 1 - FSH1Pst2Dbu4 - 45S - RS8.33 - 0,5 / 0,5 / G6 / 075 / 034	0,5m	0,5m	Cable / Kabel: PUR, (4xAWG22) 781-G63400	Contacts Site A/ Kontakte Seite A: Male/ Stift (Power) Female/ Buchse (Data)
56 - 02025	ENP - 12 - 1 - FSH1Pst2Dbu4 - 45S - RS8.33 - 1 / 1 / G6 / 075 / 034	1m	1m		
56 - 02026	ENP - 12 - 1 - FSH1Pst2Dbu4 - 45S - RS8.33 - 2 / 2 / G6 / 075 / 034	2m	2m	Wires / Litzen: PPE, (2x0,75mm²)	Site B/ Seite B: RJ45 Male/ RJ45 Stecker
56 - xxxxx	ENP - 12 - 1 - FSH1Pst2Dbu4 - 45S - RS8.33 - ... / ... / G6 / 075 / 034	x	x		

tolerance of cable / wire/ Kabel- / Litzentoleranz:	L ≤ 5m: L ± 50mm L > 5m: L ± 2%	dim. in mm	Receptacle B12, backmounting, Coding 1 Flansch B12, Hinterwandmontage, Codierung 1	
general tolerance/ Allgemeintoleranz:	0 ± 0,50mm 0,0 ± 0,25mm 0,00 ± 0,10mm + ± 1,5°	Date/Datum	dwg no / Z.-nr.: 56K1A1008	
Index: a Original	scale/Maßstab: 1,5:1 (1:1; 2:1)	Name	DIN- A3	
Status: InBearbeitung		drawn/ gez.	1 / 1	
RoHS & REACH compliant/konform		appd./ gepr.	CONEC®	

The reproduction, distribution and utilization of this document as well as the communication of its contents to others without express authorization is prohibited. Offenders will be held liable for the payment of damages. Wir bitten Sie, die Weitergabe dieses Dokuments, die Verbreitung seiner Inhalte und die Kommunikation seiner Inhalte an Dritte ohne ausdrückliche Genehmigung der Schmalz AG zu vermeiden.

# Mouser Electronics

Authorized Distributor

Click to View Pricing, Inventory, Delivery & Lifecycle Information:

[CONEC:](#)

[56-02026](#) [56-02024](#) [56-02025](#)