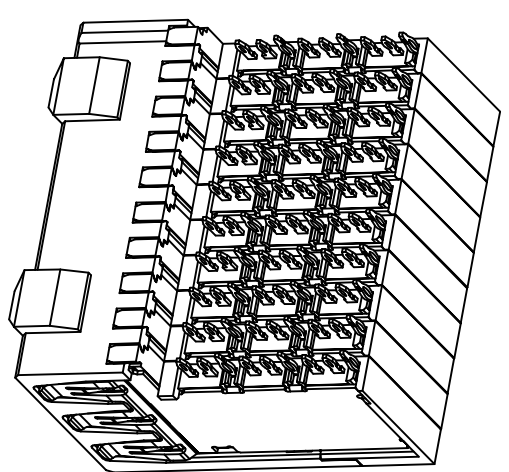
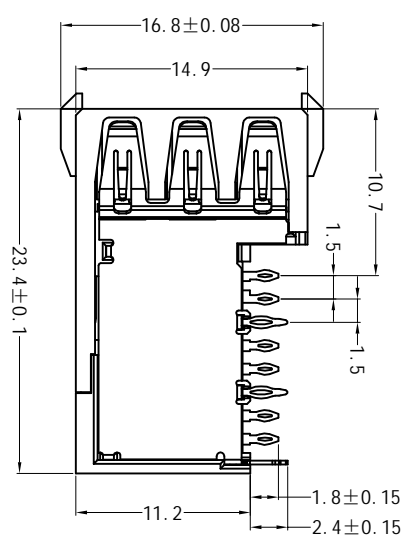
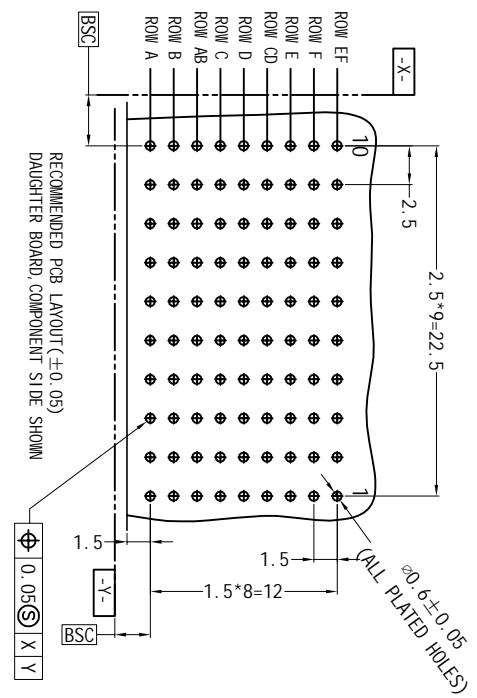
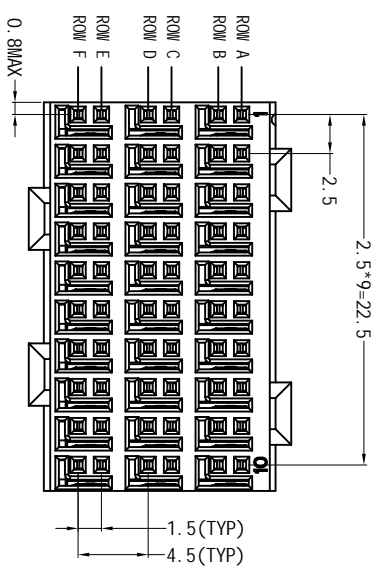
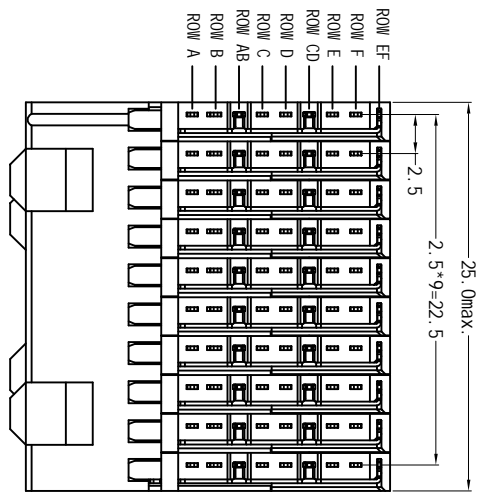


T N



**RoHS**  
符合RoHS材料专用章

**技术要求**  
 ▲材料及电镀要求  
 1、端子：铜合金，底层镀镍，接触区域镀金，压接区域镀锡 2、塑胶基座：耐高温热塑性塑料，UL94 V-0  
 3、基片：耐高温热塑性塑料，UL94 V-0  
 ▲电气性能  
 1、额定电流：0.7A/PIN  
 2、额定电压：250V AC  
 3、接触电阻：20mΩ max. (初始) Δ=5mΩ max. (试验后)  
 4、绝缘电阻：10000MΩ min. @100V DC  
 5、耐电压：650V AC(信号与信号)，550V AC(信号与接地)  
 ▲机械性能  
 1、插入力：0.7N/PIN max. (信号), 0.9N/PIN max. (屏蔽)  
 2、拔出力：0.15N/PIN min.  
 3、机械寿命：250次  
 ▲工作环境：-65℃-- +105℃  
 其它详见产品规格书！

<input type="checkbox"/> 塑料袋	<input type="checkbox"/> 吸塑盘	<input type="checkbox"/> 载带	<input type="checkbox"/> 其它
更改标记		更改内容	
批准			

重点尺寸	参考尺寸
未注尺寸公差 CB1804-m	±0.1
0-6	±0.2
6-30	±0.3
30-120	±2°
角度公差	

名称:	ZDRF3XAAA	型号:	ZDRF3XAAA
图号:		批准:	
审核:		设计:	
客户型号或物料编码	CLIP CLIP ELECTRONIC CO., LTD		
视角:	比例: 1:1	版次: A0	
单位: mm	缩水: /	页次: 1/1	

