



**RADIALL**  
Département COAXIAL

**NOTICE TECHNIQUE**  
TECHNICAL DATA

101. Rue Philibert Hoffmann  
Zone Industrielle Ouest  
93116 - ROSNY-SOUS-BOIS  
Téléphone : 854 80 40

TITRE

SMA.M / BNC M

TITLE

SMA.M - BNC M  
STRAIGHT ADAPTOR

**R 191\_301\_000**

Série ADAPTATEUR

NORMALISATION

IEC			
CECC			

SPECIFICATIONS

MIL			

CABLES

NA

CABLES

CARACTERISTIQUES

Impéd. caract. : 50 Ω : Nominal imp.  
Fréq. d'utilisat. : 0-4 GHz : Freq. range  
Vérif. impédance : 1,09 + 0,0075 f(GHz) : Imped. test  
Tension tenue : 750 V eff : Proof. voltage

PROPERTIES

Catégorie climatique : - 55° + 155° C : Climatic range  
Mouvement : 

}	<input type="checkbox"/> ← →	<input type="checkbox"/> ← ↻	}
	<input type="checkbox"/> ↻	<input type="checkbox"/> ↻	

  
cont. cent. : In. cont. motion

CONSTRUCTION

Finition corps : Ni  
Finition cont. cent. : Au

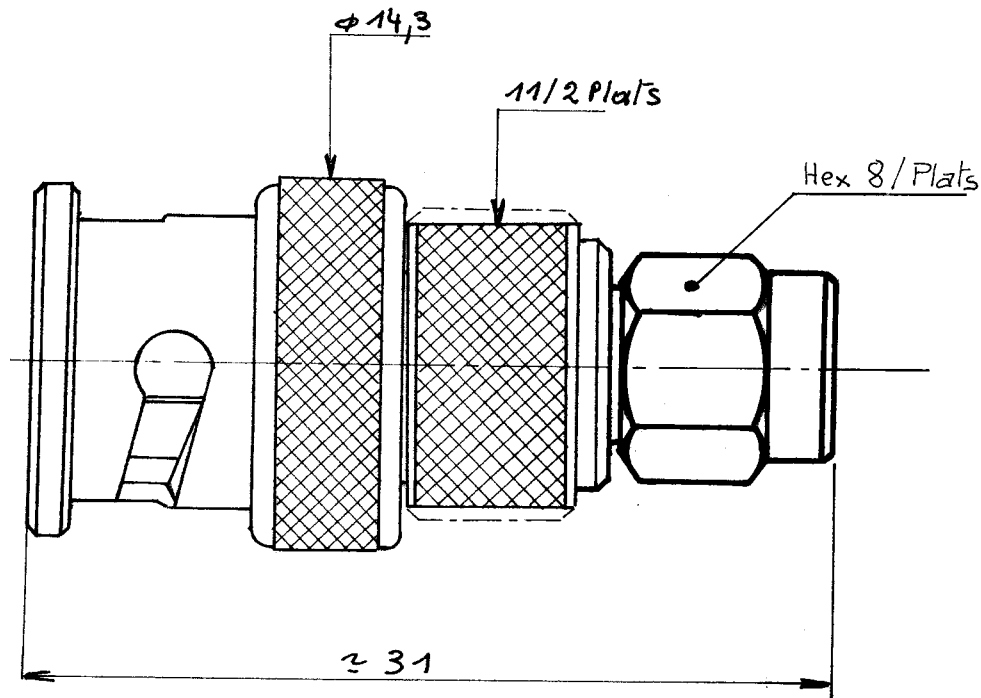
Body finish : Ni  
Inner contact finish : Au

Partie métallique : Laiton  
Partie métal. élast. : Bronze

metalic parts : Brass  
metalic resilient parts : Bronze

Isolant : PTFE  
Joint : Silicone

Insulator : PTFE  
Gasket : Silicone rubber



Dimensions en mm

DOSSIER D'ETUDE	NOM	Dessiné	Vérfié	MODIFICATIONS			
		88.0105.113	PERRIN.Y	BAGFEAT			
	DATE	21.12.88	21.12.88				
	VISA	Fy	<i>[Signature]</i>				

Ces renseignements sont donnés à titre indicatif. Dans le but constant d'améliorer nos produits, nous nous réservons le droit d'apporter toute modification jugée utile.

2111 1 - 786