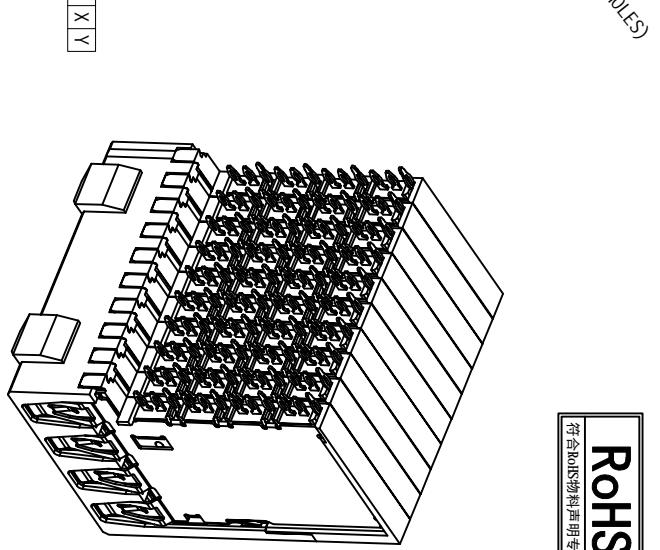
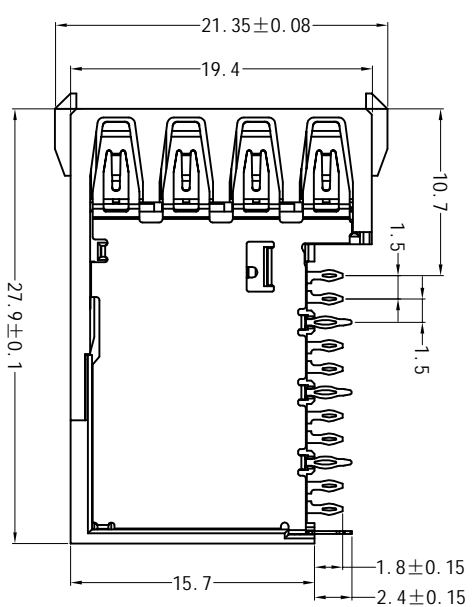
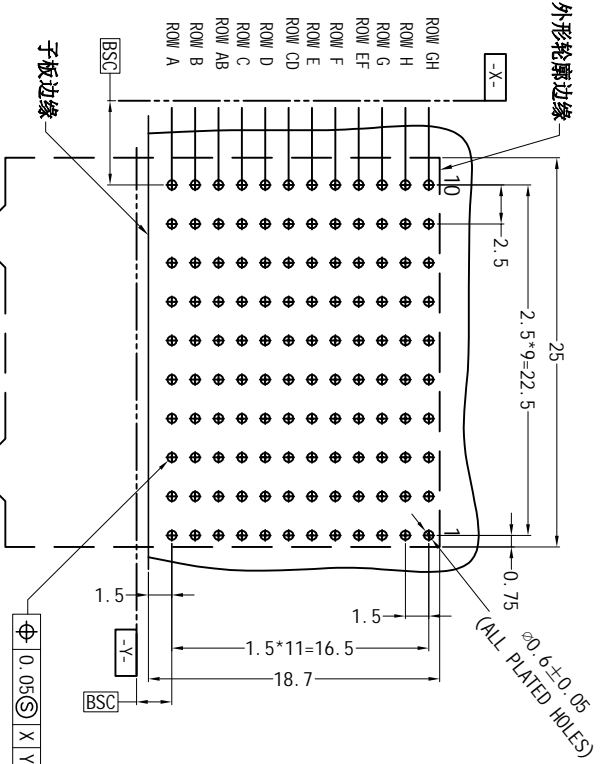
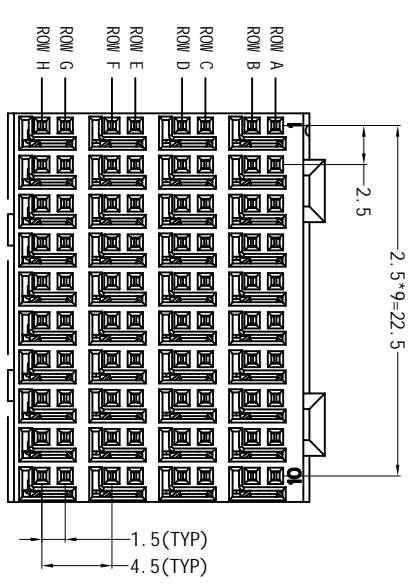
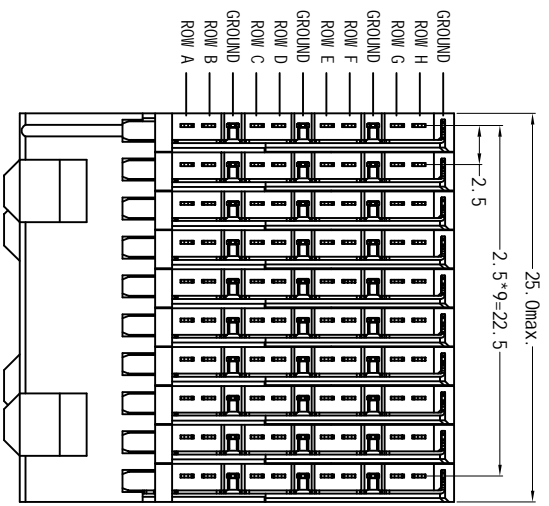


T
N



RoHS
符合RoHS物料声明专用章

推荐的PCB布局(未注公差±0.05)

技术要求

- ▲材料及电镀要求
- 1、端子：铜合金，底层镀镍，接触区域镀金，压接区域镀锡；
- 2、塑胶基座：耐高温热塑性塑料，UL94 V-0
- 3、基片：耐高温热塑性塑料，UL94 V-0
- ▲电气性能
- 1、额定电流：0.7A/PIN
- 2、额定电压：250V AC
- 3、接触电阻：20mΩ max.(初始) Δ=5mΩ max.(试验后)
- 4、绝缘电阻：10000MΩ min. @100V DC
- 5、耐电压：650V AC(信号与信号)，550V AC(信号与接地)
- ▲机械性能
- 1、插入力：0.7N/PIN max.(信号)，0.9N/PIN max.(屏蔽)
- 2、拔出力：0.15N/PIN min.
- 3、机械寿命：250次
- ▲工作环境：-65℃--+105℃
- 其它详见产品规格书！

<input type="checkbox"/> 塑料袋	<input type="checkbox"/> 吸塑盘	重点尺寸	名称	ZD-4PIA R 弯式压接型母端	视角	比例: 1:1	版次: A1
<input type="checkbox"/> 载带	<input type="checkbox"/> 其它	() 参考尺寸	型号	ZDR4XAAA	单位: mm	缩水: /	页次: 1/1
<input type="checkbox"/> 其它		未注尺寸公差	图号		客户型号或物料编码		
		CB1804-m	批准:				
		0-6	审核:				
		30-120	设计:				
		±0.1					
		±0.2					
		±0.3					
		±2°					
		角度公差					

更改标记	更改内容	批准					

格力浦电子有限公司
CLIP CLIP ELECTRONIC CO., LTD