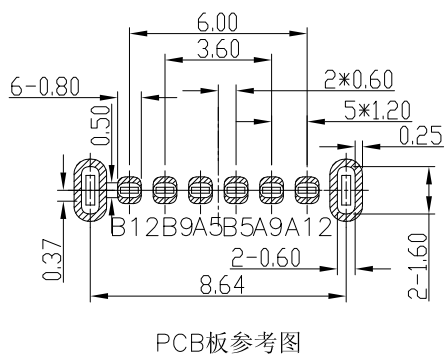
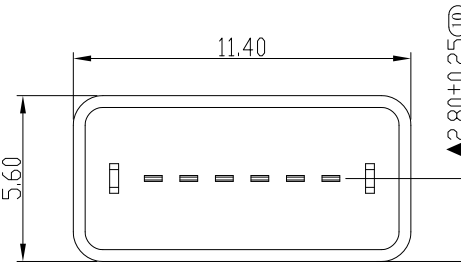
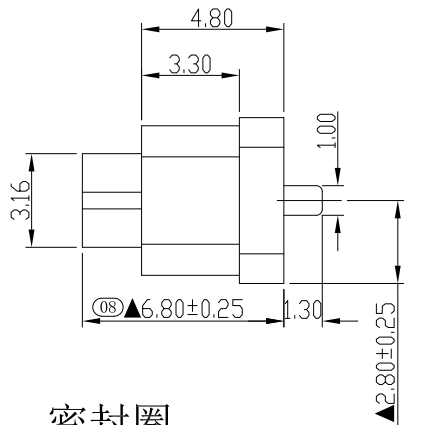
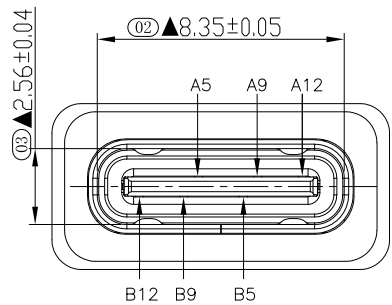
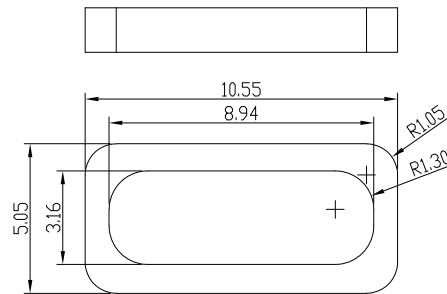


备注 (NOTE):

- 电气特性:
 - 接触区: 接触电阻40mΩ Max, 允许10mΩ变化量. 测试条件: 20mv, 100mA下测量.
 - 接触电流: 3A VBUS引脚; 1.25A用于GND引脚; 其他引脚为0.25A.
 - 额定电压: 5V.
 - 耐压电压: 500 V(AC) for 1 min.
 - 绝缘电阻: 至少100兆欧.
- 机械性能:
 - 插入力: 5-20N
 - 拔出力: 6-20N
 - 插拔次数: 10000次.
 - 推力: 50N min.
 - 剥离强度: 150N min.
 - 扭曲强度: 0.75Nm
 - 工作环境: -20°C to +85°C.
- 尺寸标注事项:
 - 图示有标注“▲”记号者为重点尺寸. 首件检验尺寸为①到④; 巡检尺寸: ⑤, ⑥至④.
 - 图示所有标注“②”尺寸为Cpk检验尺寸.
 - 图示未标注公差之尺寸参考公差表.
 - 图示标注“*”记号之尺寸为对称尺寸.
- 材料:
 - 塑胶: PA9T 黑色UL94V-0 无卤
 - 端子: C2680镀半金零锡1U”
 - 壳子: SUS201-1/2H 镀镍24H



密封圈



A12	A11	A10	A9	A8	A7	A6	A5	A4	A3	A2	A1
GND			VBUS			CC1		VBUS			GND
B1	B2	B3	B4	B5	B6	B7	B8	B9	B10	B11	B12



深圳市华宇创精密电子有限公司

TOLERANCE: X.X ±0.30 X.XX ±0.25 X.XXX ±0.15 X.* ±2* X.X* ±0.5*	DRAWN BY:	DATE:	PART NAME:	
	陈一鸣	2014-02-23	USB TYPE C 防水母座6P 立插16.8 充电版带OTG	
UNIT: mm [inch] SCALE: 1:1 SIZE: A4	CHECKED BY:	DATE:	PART NO.	HYCW349-USBC06-680B
	马跃	2014-02-23	MOLD NO.	
	APPROVED BY:	DATE:	DRAW NO.	HYC-2206211634
	邱敏	2014-02-23	SHEET NO.	1 OF 1