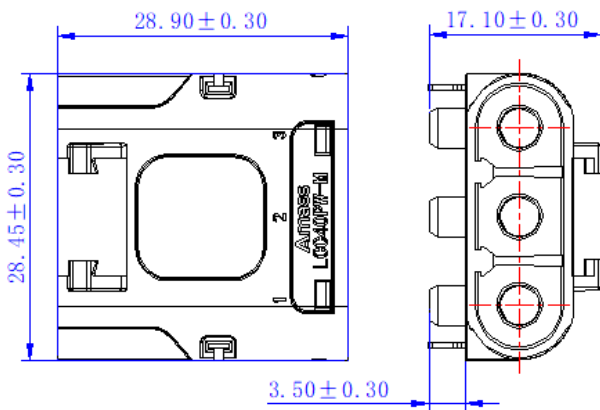


一、产品型号: LCC40PW-M

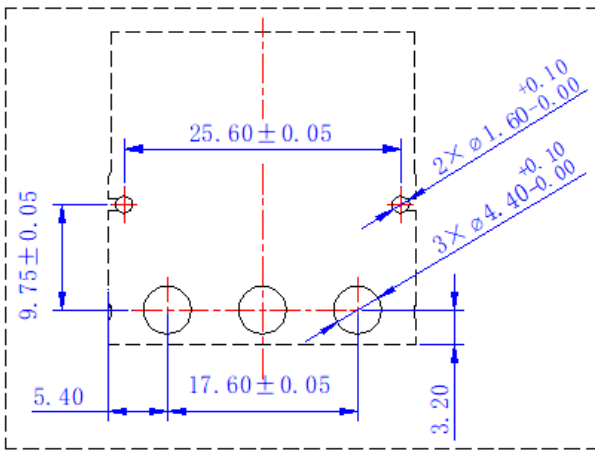
产品名称	产品编码	产品图片
LCC40PW-M 橙色	LCC40PW-M.S.O	
LCC40PW-M 红色	LCC40PW-M.S.R	
LCC40PW-M 黑色	LCC40PW-M.S.B	

二、产品堆叠图

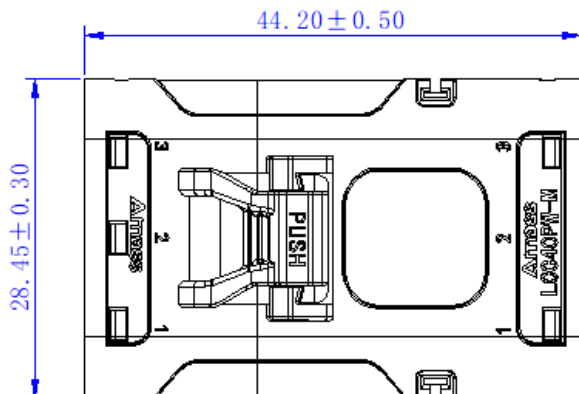
堆叠尺寸



PCB LAYOUT



互配尺寸



编制:

校核:

审核:

审批:

三、技术参数

电气特性	
额定电流	35A (10AWG 0.08mm/6.0mm ² 0.31mm ^Δ ≤30K) 30A (12AWG 0.08mm/4.0mm ² 0.31mm ^Δ ≤30K) 52A (10AWG 0.08mm/6.0mm ² 0.31mm ^Δ ≤55K) 42A (12AWG 0.08mm/4.0mm ² 0.31mm ^Δ ≤55K)
额定电压	150V DC
绝缘电阻	≥2000MΩ
接触电阻	≤0.6mΩ
机械特性	
使用寿命	100 次
成品插入力	≤7.5kgf
成品拉脱力	≥10kgf
耐环境性	
工作温度	-40°C to 120°C
阻燃等级 (主体)	UL94 V-0
灼热丝等级	GWFI 850°C
环保要求	RoHS2.0、Reach、PAHS、TSCA、CP65
盐雾	参照 GB/T 2423.17-2008 满足 48H
材 质	
外壳体	主体塑壳: PBT; 橙、红、黑 后盖: PBT; 橙
主铜件	紫铜 T2
电镀	银
使 用	
连接方式	焊接

四、运输和贮存

- 产品应贮存在清洁、干燥的环境下, 库房周边不存在酸、碱或其他腐蚀性气体。
- 产品未开袋状态下存储温度: -20°C~25°C ; 湿度: ≤80% ; 储存 1 年
- 产品如镀银件应避免光、封口密封贮存, 严禁长时间空气暴露或与硫化物接触, 杜绝裸手触摸。
- 产品可适用于常规交通工具运输, 运输中应避免碰撞、剧烈振动、雨雪淋袭、水浸等。

五、注意事项

- 请勿超出额定电流和电压使用及带电情况下拔插本连接器, 以免引起事故和故障。
- 连接器为电路连接部件, 非受力部件, 请勿将连接器作为结构体的一部分使用。
- 应在规格书要求环境下使用, 请勿在高温、高湿的地方使用连接器。
- 连接器是精密部件, 易变形、弯曲、脱落, 请小心拆包。