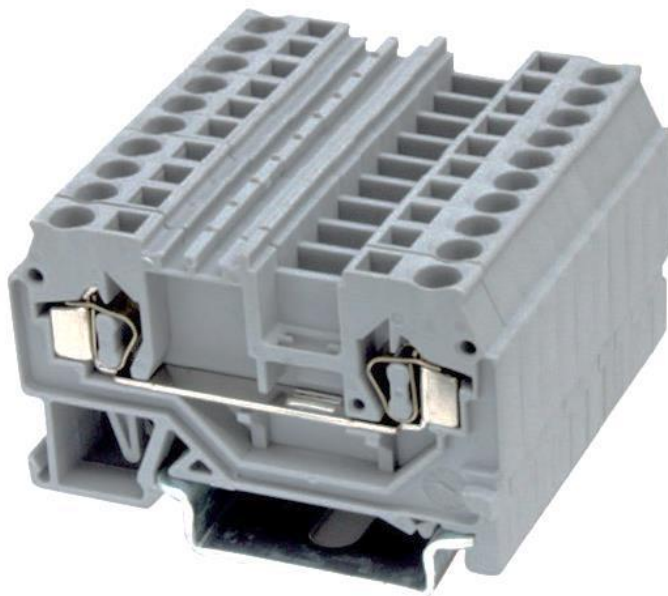


RST1.5 弹簧端子产品规格书



编制	刘少文	日期	2022-01-18
审核	刘燕青	日期	2022-01-18
批准	刘 建	日期	2022-01-18

2022-01-18 发布

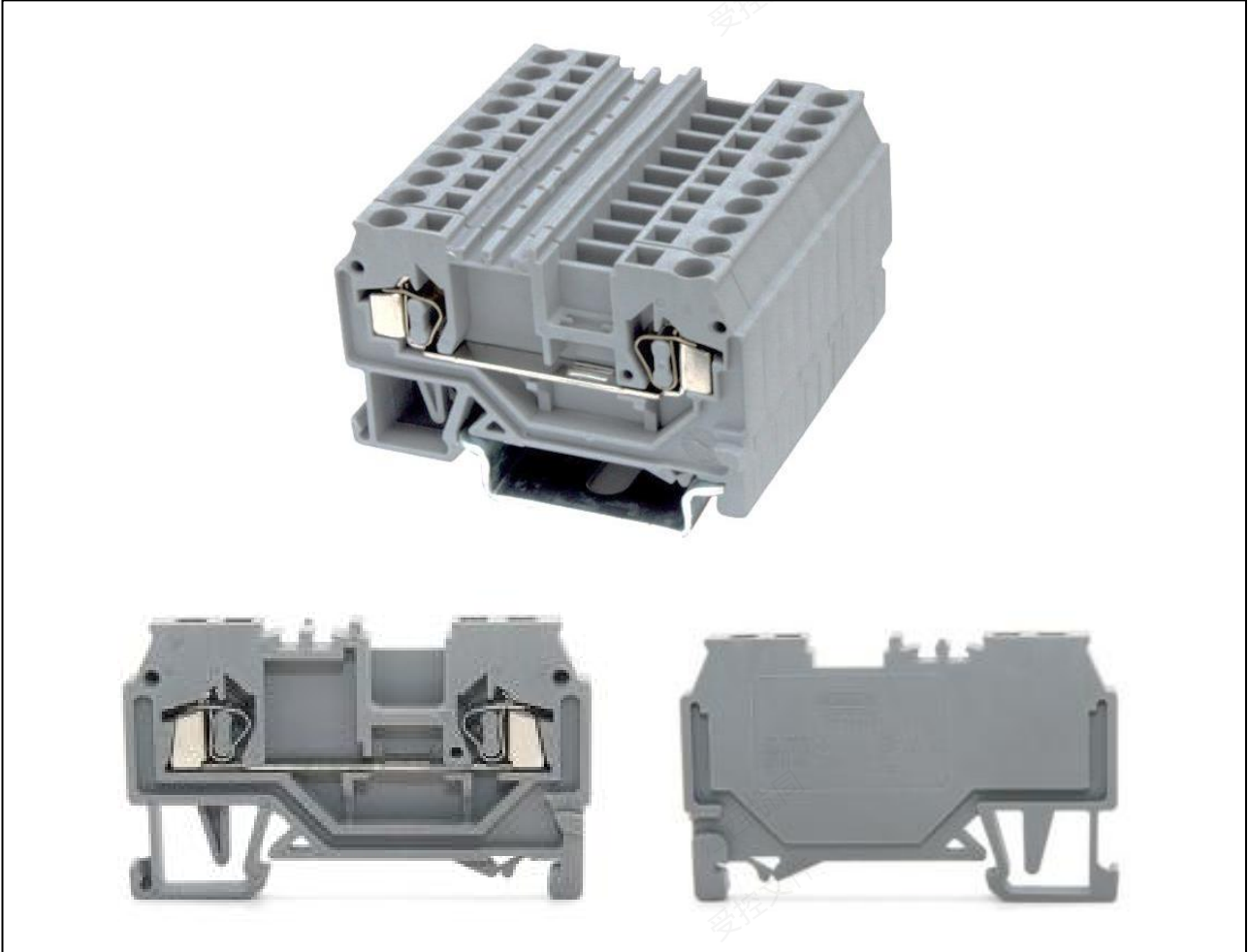
2022-01-19 实施

江西航同电气科技有限公司

1、产品介绍

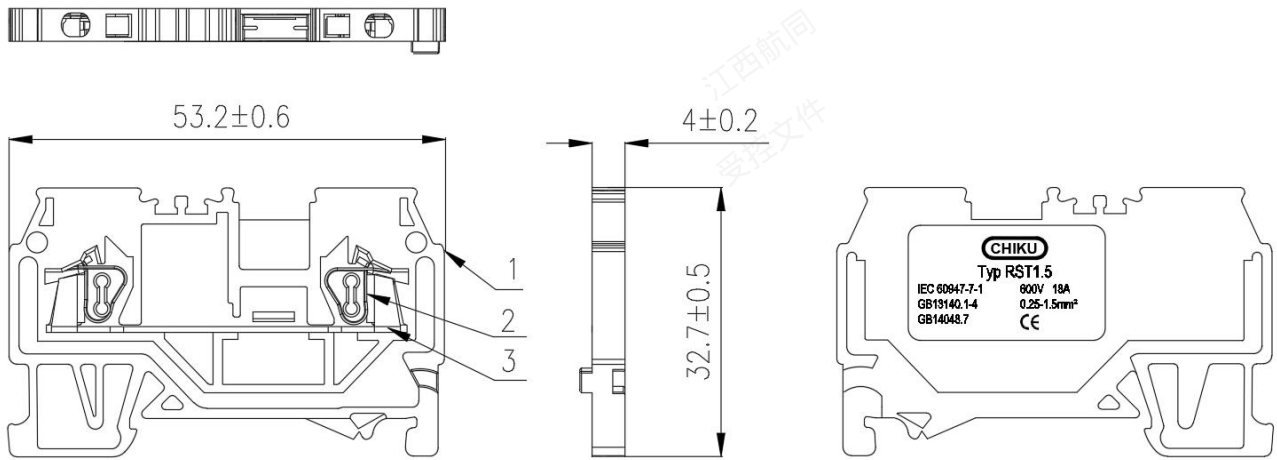
RST1.5 弹簧端子，主要用工业接线，接线范围 0.25-1.5 平方。在线路中用于电流的传输和电信号的传输，是工业领域中不可缺少的连接器之一。

2、产品图片

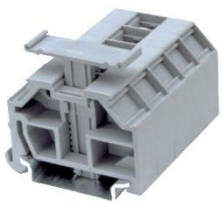


3、技术参数：

产品标准：	IEC60947-7-1 GB/T 14048.7
额定电压电流：	600V 18A
标准接线范围：	0.25-2.5mm ² （刚性导线）/0.25-1.5mm ² （柔性导线）
阻燃等级：	UL94 V-0
工频耐压：	AC2500V, 1Min
产品盐雾测试：	参考标准 GB/T 2423.17, 可保证盐雾 72H 测试合格。
污染等级：	3 级
工作温度：	-40℃~+105℃

4、外形尺寸：

5、产品 BOM 表：

序号	名称	材质	表面处理	数量	颜色	备注
1	外壳	尼龙	/	1	灰色	UL94 V-0
2	弹片	不锈钢	/	2	银色	/
3	导电片	铜	环保镍	1	银色	/

6、配件表：


E-ST



KLM-B



WFB4



FCB 2-4

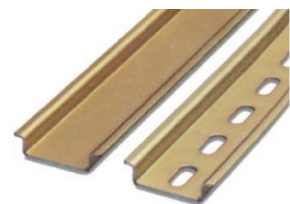
E/ST 终端固定件，用于端子排两端，起到紧固作用。	KLM-B 标记夹，安装在终端固定件上，用于标记识别作用。	WFB4 标记条，端子标识作用，在通常的情况下可以使用空白标记书写或者使用印字 1-100 字符，特殊字符可定做。	FCB 2-4 拔插式桥接件，用于相邻端子中间实现横向桥接。
----------------------------	-------------------------------	---	--------------------------------



D-RST2.5



ATP-RST2.5



导轨

D-RST2.5 端板，用于产品末端封闭端子裸露的金属部分，保护端子不被氧化	ATP-RST2.5 分组隔板，用于在使用不同端子时候间隔和分断端子与端子之间的联系，也可起到端子间视和电气隔离的效果。	TS35 系列导轨，材质为钢，表面镀锌，用于端子的安装与固定。
--	--	---------------------------------

7、 储存环境

应贮存在空气流通和相对湿度不大于 80%，温度不高于+40℃，不低于-10℃的仓库中；周围空气中无酸性，碱性或其它腐蚀性气体的库房里贮存。

8、 环保符合性

产品设计符合 RoHS 要求。