



AOS
SEMICONDUCTOR

产品规格说明书

Product Data Sheet

HT7530-1

HT75XX-1 Series
100mA LOW POWER LDO

WEB | www.aossemi.cn 



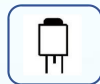
电源管理IC



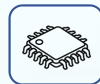
通信接口芯片



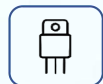
二三极管



LDO稳压器



逻辑器件



MOSFETs



运算放大器



显示驱动



MCU单片机



光电器件

**概述：**

HT75XX-1是一款采用CMOS技术的低压差线性稳压器。输出电流为100mA, 允许的最高输入电压为 36V。具有几个固定的输出电压, 范围从 2.5V 到 5.0V。COMS 技术可确保其具有低压降和低静态电流的特性。

功能特点：

- ★ 低功耗
- ★ 低压降
- ★ 较低的温度系数
- ★ 最高输入电压：36V
- ★ 典型静态电流：2 μ A
- ★ 最大输出电流：100mA
- ★ 输出电压精度： $\pm 2\%$
- ★ 封装类型：SOT23-3, T092, SOT89

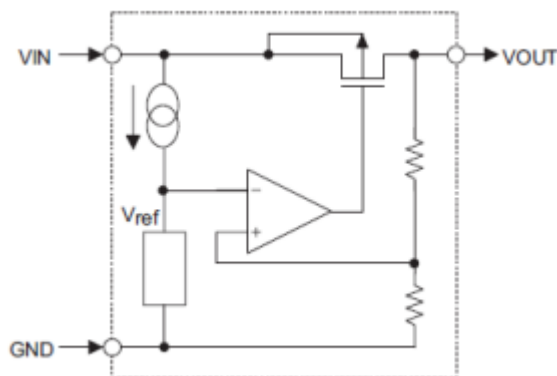
应用领域

- ★ 电池供电设备
- ★ 通信设备
- ★ 音频/视频设备

选型表

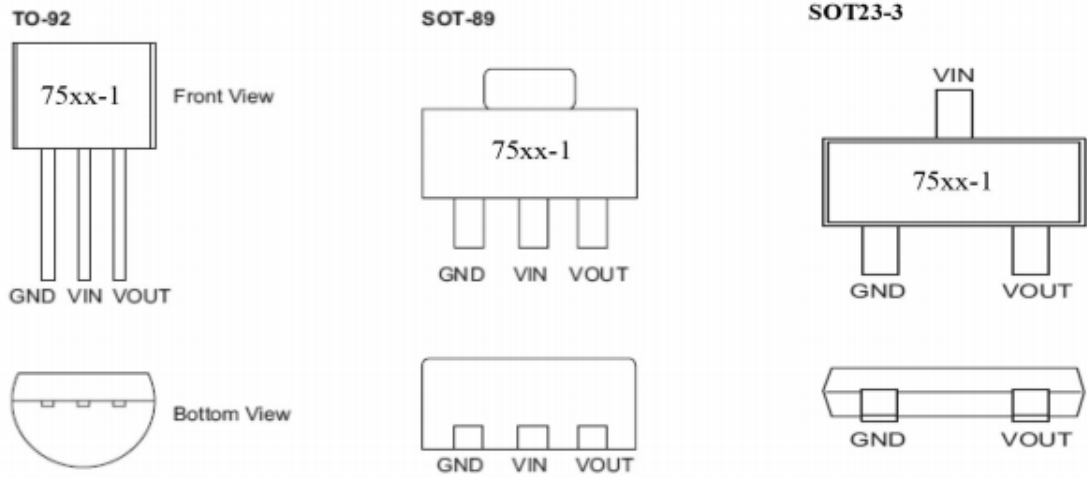
型号	输出电压	封装类型	正印
HT7525-1	2.5V	SOT23-3 T092 SOT89	75xx-1(封装为SOT23-3) 75xx-1(封装为T092) 75xx-1(封装为SOT89)
HT7530-1	3.0V		
HT7533-1	3.3V		
HT7536-1	3.6V		
HT7544-1	4.4V		
HT7550-1	5.0V		

注：“xx”代表输出电压。

电路功能框图



引脚图



引脚说明

引脚序号	引脚名称	说明
1	GND	地
2	VIN	输入脚
3	VOUT	输出脚

极限参数

电源供应电压----- -0.3V~+36V 工作环境温度----- -40℃~+85℃

储存温度范围----- -45℃~+140℃

注：这里只强调额定功率，超过极限参数所规定的范围将对芯片造成损害，无法预期芯片在上述标示范围外的工作状态，而且若长期在标示范围外的条件下工作，可能影响芯片的可靠性。

热能信息

符号	参数	封装类型	最大值	单位
JA	热阻(与环境连接)(假设无环境气流、无散热片)	SOT23-3	500	℃/W
		SOT89	200	℃/W
		T092	200	℃/W
P _D	功耗	SOT23-3	0.2	W
		SOT89	0.5	W
		T092	0.5	W

注：P_D值是在 Ta=25℃时测得。



HT7525-1, +2.5V 输出

Ta=25°C

符号	参数	条件	最小	典型	最大	单位
V_{IN}	输入电压	-	-	-	36	V
V_{OUT}	输出电压	$V_{IN}=V_{OUT}+2V$ $I_{OUT}=10mA$	2.450	2.500	2.550	V
I_{OUT}	输出电流	$V_{IN}=V_{OUT}+2V$	70	100	-	mA
ΔV_{OUT}	负载调节率	$V_{IN}=V_{OUT}+2V$ $1mA \leq I_{OUT} \leq 50mA$	-	25	60	mV
V_{DIF}	Dropout电压	$I_{OUT}=1mA$, $\Delta V_0=2\%$	-	2	4	mV
I_{SS}	静态电流	无负载	-	2	3.0	uA
$\frac{\Delta V_{OUT}}{\Delta V_{IN} \times V_{OUT}}$	输入电压调节率	V_0+1V V_{IN} 36V $I_{OUT}=1mA$	-	-	0.2	%/V
$\frac{\Delta V_{OUT}}{\Delta T_a \times V_{OUT}}$	温度系数	$I_{OUT}=10mA$ $-40^\circ C < T_a < 85^\circ C$	-	100	-	ppm/°C

注：在 $V_{IN}=V_{OUT}+2V$ 与一个固定负载条件下使输出电压下降2%，此时的输入电压减去输出电压就是Dropout 电压。

HT7530-1, +3.0V 输出

Ta=25°C

符号	参数	条件	最小	典型	最大	单位
V_{IN}	输入电压	-	-	-	36	V
V_{OUT}	输出电压	$V_{IN}=V_{OUT}+2V$ $I_{OUT}=40mA$	2.940	3.000	3.060	V
I_{OUT}	输出电流	$V_{IN}=V_{OUT}+2V$	70	100	-	mA
ΔV_{OUT}	负载调节率	$V_{IN}=V_{OUT}+2V$ $1mA \leq I_{OUT} \leq 50mA$	-	25	60	mV
V_{DIF}	Dropout电压	$I_{OUT}=1mA$, $\Delta V_0=2\%$	-	2	4	mV
I_{SS}	静态电流	无负载	-	2.0	3.0	uA
$\frac{\Delta V_{OUT}}{\Delta V_{IN} \times V_{OUT}}$	输入电压调节率	V_0+1V V_{IN} 36V $I_{OUT}=1mA$	-	-	0.2	%/V
$\frac{\Delta V_{OUT}}{\Delta T_a \times V_{OUT}}$	温度系数	$I_{OUT}=10mA$ $-40^\circ C < T_a < 85^\circ C$	-	100	-	ppm/°C

注：在 $V_{IN}=V_{OUT}+2V$ 与一个固定负载条件下使输出电压下降2%，此时的输入电压减去输出电压就是Dropout 电压。



HT7533-1, +3.3V 输出

Ta=25℃

符号	参数	条件	最小	典型	最大	单位
V_{IN}	输入电压	-	-	-	36	V
V_{OUT}	输出电压	$V_{IN}=V_{OUT}+2V$ $I_{OUT}=10mA$	3.234	3.300	3.366	V
I_{OUT}	输出电流	$V_{IN}=V_{OUT}+2V$	250	100	-	mA
ΔV_{OUT}	负载调节率	$V_{IN}=V_{OUT}+2V$ $1mA \leq I_{OUT} \leq 50mA$	-	25	60	mV
V_{DIF}	Dropout电压	$I_{OUT}=1mA$, $\Delta V_o=2\%$	-	2	4	mV
I_{SS}	静态电流	无负载	-	2.0	3.0	uA
$\frac{\Delta V_{OUT}}{\Delta V_{IN} \times V_{OUT}}$	输入电压调节率	V_o+1V V_{IN} 36V $I_{OUT}=1mA$	-	-	0.2	%/V
$\frac{\Delta V_{OUT}}{\Delta T_a \times V_{OUT}}$	温度系数	$I_{OUT}=10mA$ $-40^\circ C < T_a < 85^\circ C$	-	100	-	ppm/°C

注：在 $V_{IN}=V_{OUT}+2V$ 与一个固定负载条件下使输出电压下降2%，此时的输入电压减去输出电压就是 Dropout 电压。

HT7536-1, +3.6V 输出

Ta=25

°C 符号	参数	条件	最小	典型	最大	单位
V_{IN}	输入电压	-	-	-	36	V
V_{OUT}	输出电压	$V_{IN}=V_{OUT}+2V$ $I_{OUT}=10mA$	3.528	3.600	3.672	V
I_{OUT}	输出电流	$V_{IN}=V_{OUT}+2V$	70	100	-	mA
ΔV_{OUT}	负载调节率	$V_{IN}=V_{OUT}+2V$ $1mA \leq I_{OUT} \leq 50mA$	-	25	60	mV
V_{DIF}	Dropout电压	$I_{OUT}=1mA$, $\Delta V_o=2\%$	-	2	4	mV
I_{SS}	静态电流	无负载	-	2.0	3.0	uA
$\frac{\Delta V_{OUT}}{\Delta V_{IN} \times V_{OUT}}$	输入电压调节率	V_o+1V V_{IN} 36V $I_{OUT}=1mA$	-	-	0.2	%/V
$\frac{\Delta V_{OUT}}{\Delta T_a \times V_{OUT}}$	温度系数	$I_{OUT}=10mA$ $-40^\circ C < T_a < 85^\circ C$	-	100	-	ppm/°C

注：在 $V_{IN}=V_{OUT}+2V$ 与一个固定负载条件下使输出电压下降2%，此时的输入电压减去输出电压就是 Dropout 电压。



HT7544-1, +4.4V 输出

符号	参数	条件	最小	典型	最大	单位
V_{IN}	输入电压	-	-	-	36	V
V_{OUT}	输出电压	$V_{IN}=V_{OUT}+2V$ $I_{OUT}=10mA$	4.312	4.400	4.488	V
I_{OUT}	输出电流	$V_{IN}=V_{OUT}+2V$	70	100	-	mA
ΔV_{OUT}	负载调节率	$V_{IN}=V_{OUT}+2V$ $1mA \leq I_{OUT} \leq 50mA$	-	25	60	mV
V_{DIF}	Dropout 电压	$I_{OUT}=1mA,$ $\Delta V_O=2\%$	-	2	4	mV
I_{SS}	静态电流	无负载	-	2.0	3.0	uA
$\frac{\Delta V_{OUT}}{\Delta V_{IN} \times V_{OUT}}$	输入电压调节率	V_O+1V V_{IN} 36V $I_{OUT}=1mA$	-	-	0.2	%/V
$\frac{\Delta V_{OUT}}{\Delta T_a \times V_{OUT}}$	温度系数	$I_{OUT}=10mA$ $-40^\circ C < T_a < 85^\circ C$	-	100	-	ppm/°C

HT7550-1, +5.0V 输出

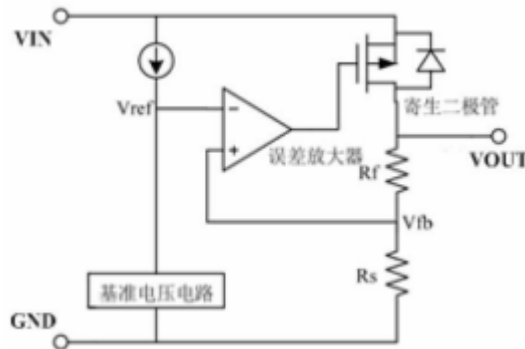
符号	参数	条件	最小	典型	最大	单位
V_{IN}	输入电压	-	-	-	36	V
V_{OUT}	输出电压	$V_{IN}=V_{OUT}+2V$ $I_{OUT}=10mA$	4.900	5.000	5.100	V
I_{OUT}	输出电流	$V_{IN}=V_{OUT}+2V$	100	150	-	mA
ΔV_{OUT}	负载调节率	$V_{IN}=V_{OUT}+2V$ $1mA \leq I_{OUT} \leq 50mA$	-	25	60	mV
V_{DIF}	Dropout 电压	$I_{OUT}=1mA,$ $\Delta V_O=2\%$	-	2	4	mV
I_{SS}	静态电流	无负载	-	2.0	3.0	uA
$\frac{\Delta V_{OUT}}{\Delta V_{IN} \times V_{OUT}}$	输入电压调节率	V_O+1V V_{IN} 36V $I_{OUT}=1mA$	-	-	0.2	%/V
$\frac{\Delta V_{OUT}}{\Delta T_a \times V_{OUT}}$	温度系数	$I_{OUT}=10mA$ $-40^\circ C < T_a < 85^\circ C$	-	100	-	ppm/°C

注：在 $V_{IN}=V_{OUT}+2V$ 与一个固定负载条件下使输出电压下降2%，此时的输入电压减去输出电压就是 Dropout 电压。



功能描述

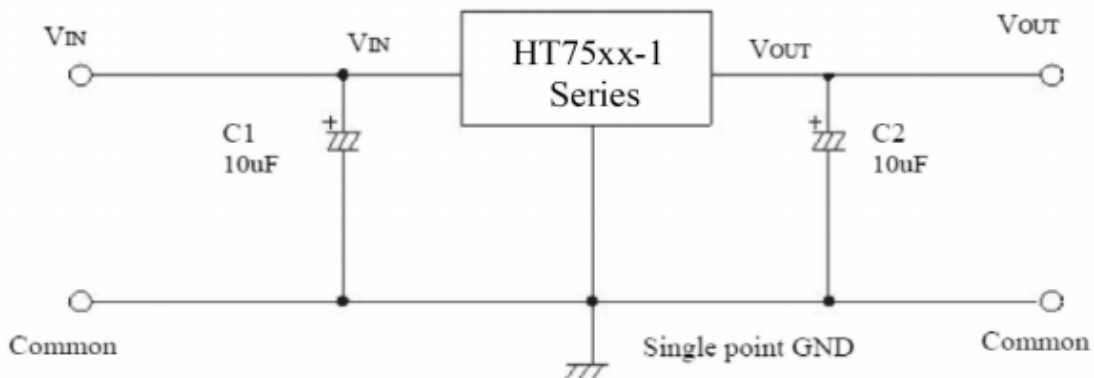
误差放大器根据反馈电阻 R_s 及 R_f 所构成的分压电阻的输入电压 V_{fb} 同基准电压 V_{ref} 相比较。通过此误差放大器向输出晶体管提供必要的门极电压，而使输出电压不受输入电压或温度变化的影响而保持一定。



使用注意事项：

- 1) 电路内部使用了相位补偿电路和利用输出电容的ESR来补偿，所以输出到地一定要接大于2.2uF的电容。
- 2) 建议应用时输入和输出使用10uF有极性电容，并尽量将电容靠近LDO的VIN和VOUT脚位。
- 3) 注意输入和输出电压与负载电流的使用条件，避免IC内部的功耗(PD)超出封装允许的最大功耗值。
PD的计算方式： $PD = (V_{IN} - V_{OUT}) \times I_{OUT}$
如：HT7550-1, SOT89封装，当 $V_{IN} = 12V$, $I_{OUT} = 100mA$ 时，则 $PD = (12 - 5) \times 100mA = 0.7W$, 超过规格的0.5W, 会损坏IC。不同封装的PD值，请参考“热能信息”一栏。

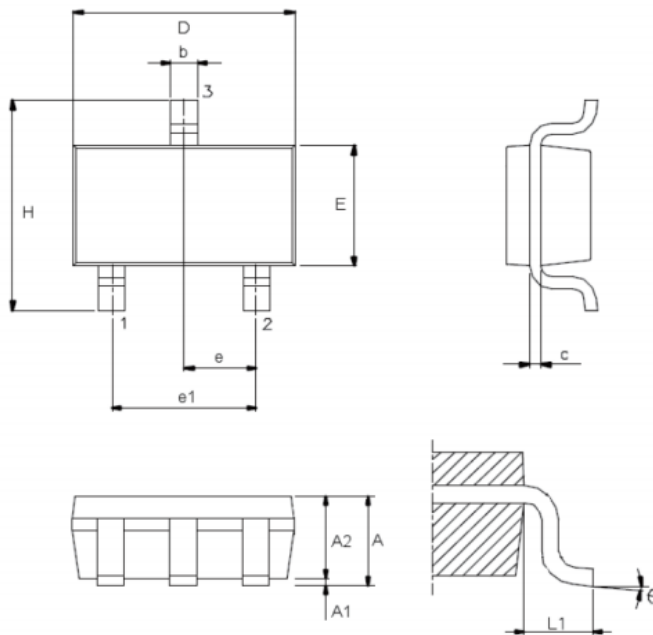
典型应用电路





封装信息

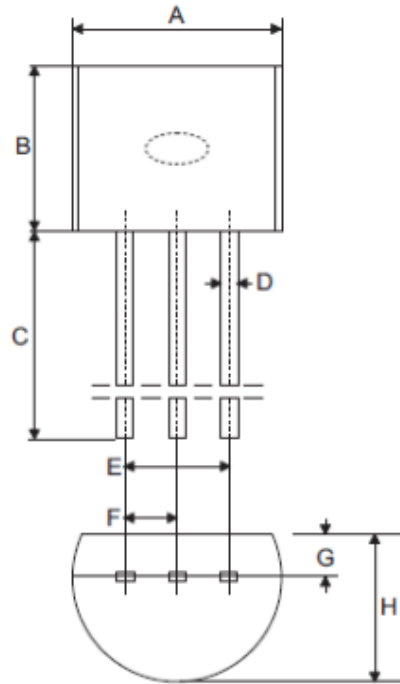
SOT23-3封装尺寸



符号	尺寸 (单位: mm)		
	最小	典型	最大
A	-	-	1.45
A1	-	-	0.15
A2	0.90	1.15	1.30
b	0.30	-	0.50
c	0.08	-	0.22
D	-	2.90	-
E	-	1.60	-
e	-	0.95	-
e1	-	1.90	-
H	-	2.80	-
L1	-	0.60	-
θ	0°	-	9°



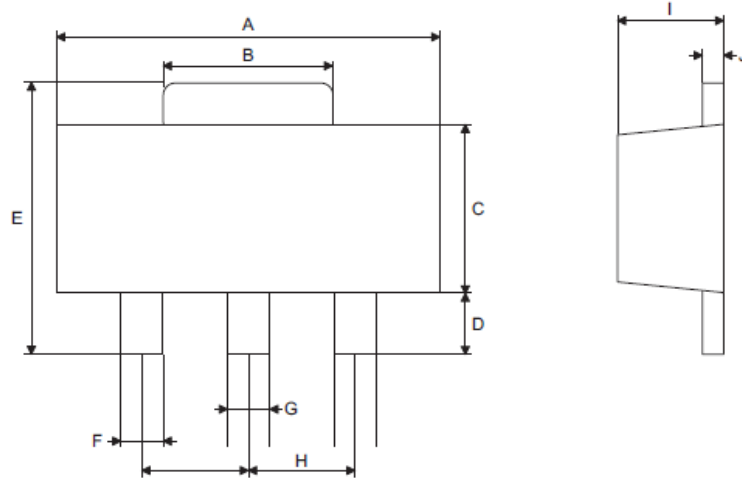
T092 封装尺寸



符号	尺寸 (单位: mm)		
	最小	典型	最大
A	4.39	4.57	5.21
B	4.32	-	5.33
C	12.70	14.73	-
D	-	0.38	-
E	-	2.54	-
F	-	1.27	-
G	-	0.89	-
H	3.18	3.61	4.19



SOT89 封装尺寸



符号	尺寸 (单位: mm)		
	最小	典型	最大
A	4.40	-	4.60
B	1.35	-	1.83
C	2.29	-	2.60
D	0.89	-	1.20
E	3.94	-	4.25
F	0.36	-	0.48
G	0.44	-	0.56
H	-	1.50	-
I	1.40	-	1.60
J	0.35	-	0.44