



# C4MT-04814ABB03DE0

miniTwin

安全光幕

**SICK**  
Sensor Intelligence.



图片可能存在偏差



## 订购信息

miniTwin4 作为独立设备, 用作第 2 和第 3 级联的最后一个客设备的 miniTwin4

系统接口	分辨率	电缆长度	保护区高度	类型	订货号
M12公插头, 5 针	14 mm	350 mm	480 mm	C4MT-04814ABB03DE0	1207102

该款产品包含 1 个 Twin-Stick。如需运行一个 miniTwin4 系统, 请订购 2 件。

其他设备规格和配件 → [www.sick.com/miniTwin](http://www.sick.com/miniTwin)

## 详细技术参数

### 产品特点

系统硬件	1 Twin-Stick
应用	miniTwin4 作为独立设备 用作第 2 和第 3 级联的最后一个客设备的 miniTwin4
紧固方式	C 型或 L 型固定支架
分辨率	14 mm
扫描范围	最小值 0 m ... 4 m 标准 0 m ... 5 m
保护区高度	480 mm
响应时间	≤ 14 ms <sup>1)</sup>
同步	光学元件, 无需单独同步
供货范围	Twin-Stick 系统插件 C 型固定支架 与 L 型固定支架, 各 2 件 测试棒的直径符合安全光幕的分辨率 安全注意事项 安装说明书 下载操作指南

<sup>1)</sup> 独立设备, 无级联。其他响应时间参见操作指南。

### 安全技术参数

类型	类型 4 (IEC 61496-1)
安全完整性等级	SIL 3 (IEC 61508)
类别	类别 4 (EN ISO 13849)
性能等级	PL e (EN ISO 13849)
PFH <sub>D</sub> (每小时危险失效率)	独立系统: $4.3 \times 10^{-9}$ (EN ISO 13849)
T <sub>M</sub> (持续运行时间)	20 年 (EN ISO 13849)

在错误情况下更安全	在关闭状态下至少有一个输出信号切换装置。
-----------	----------------------

## 功能

	功能	交货状态
重启连锁	✓	被禁用
外部设备监控 (EDM)	✓	已停止
光束编码	自动	

## 接口

系统接口	M12公插头, 5 针
电缆长度	350 mm
导线横截面	0.34 mm <sup>2</sup>
允许的电缆长度	≤ 20 m <sup>1)</sup>
配置方式	通过接线连接
显示元件	LEDs

<sup>1)</sup> 取决于具体负荷、电源和导线横截面。必须遵守规定的技术参数。

## 电气参数

防护等级	III (EN 61140)
供电电压 $U_V$	24 V DC (19.2 V DC ... 28.8 V DC)
残余纹波	≤ 10 % <sup>1)</sup>
电流消耗	≤ 3 A <sup>2)</sup>
安全输出端 (OSSD)	
输出方式	PNP 半导体, 短路保护, 交叉电路监测 <sup>3)</sup>
开启状态, 开关电压 HIGH	24 V DC ( $U_V - 2.25$ V DC ... $U_V$ )
关闭状态, 开关电压 LOW	≤ 2 V DC
各 OSSD 的电流负载能力	≤ 300 mA

<sup>1)</sup> 在  $U_V$  限值范围内。

<sup>2)</sup> 防护区域高度 1,200 mm、分辨率 14 mm 的主/客/客系统的最大消耗电流。

<sup>3)</sup> 适用于在 -30 V 和 +30 V 之间范围的电压。

## 机械参数

机箱横截面 (含系统接口)	15 mm x 32 mm
外壳材料	铝合金 ALMGSI 0.5
重量	175 g

## 环境参数

外壳防护等级	IP65 (EN 60529)
工作环境温度	-20 °C ... +55 °C
储存温度范围	-25 °C ... +70 °C
空气湿度	15 % ... 95 %, 非冷凝
抗振动	5 g, 10 Hz ... 55 Hz (EN 60068-2-6)
抗冲击能力	10 g, 16 ms (EN 60068-2-27)

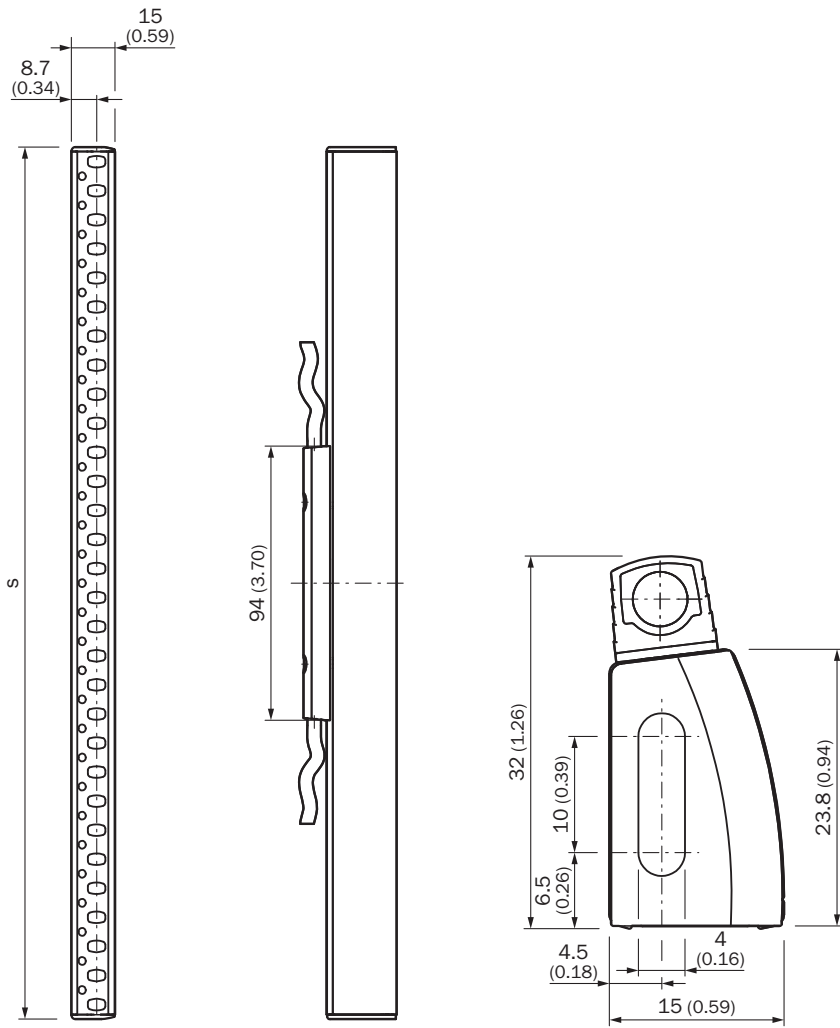
## 其他信息

轴长	850 nm
----	--------

## 分类

ECLASS 5.0	27272704
ECLASS 5.1.4	27272704
ECLASS 6.0	27272704
ECLASS 6.2	27272704
ECLASS 7.0	27272704
ECLASS 8.0	27272704
ECLASS 8.1	27272704
ECLASS 9.0	27272704
ECLASS 10.0	27272704
ECLASS 11.0	27272704
ECLASS 12.0	27272704
ETIM 5.0	EC002549
ETIM 6.0	EC002549
ETIM 7.0	EC002549
ETIM 8.0	EC002549
UNSPSC 16.0901	46171620

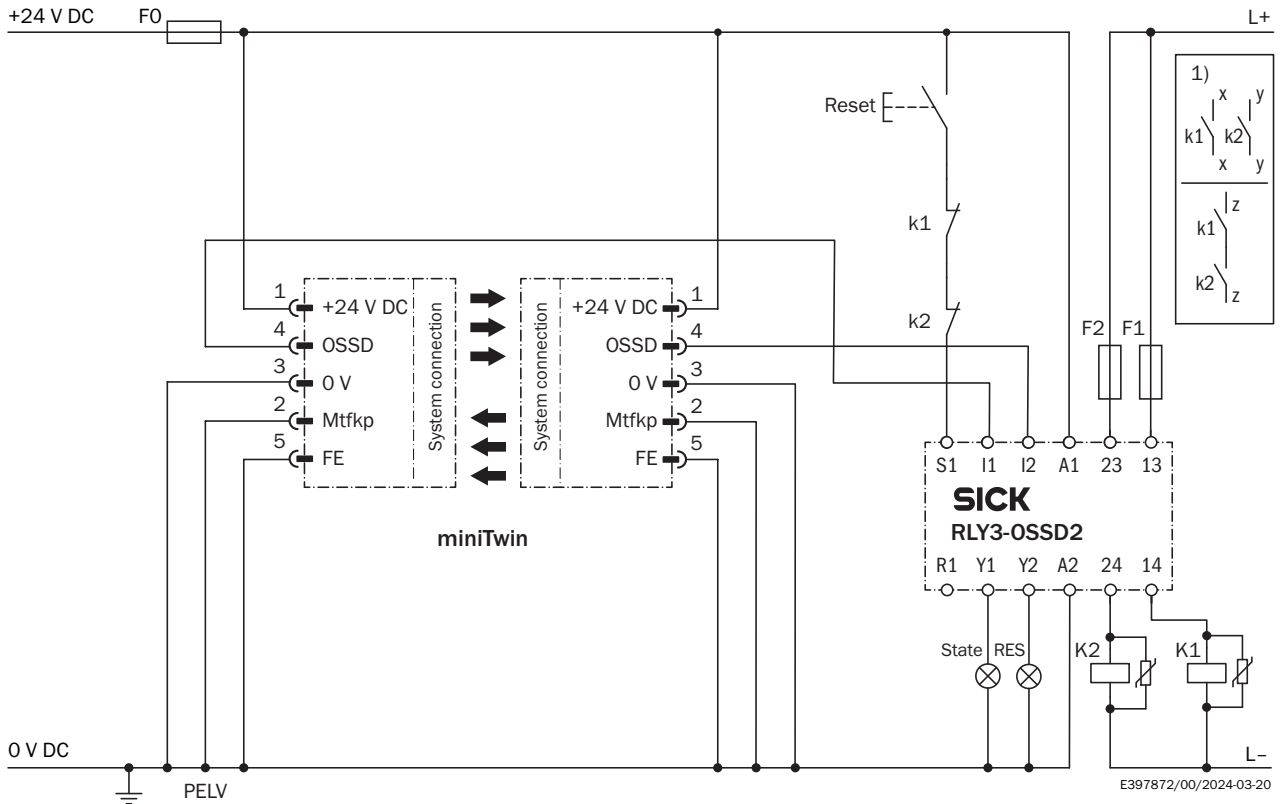
尺寸图 (尺寸单位: mm)



S = 保护区域高度 = 外壳长度

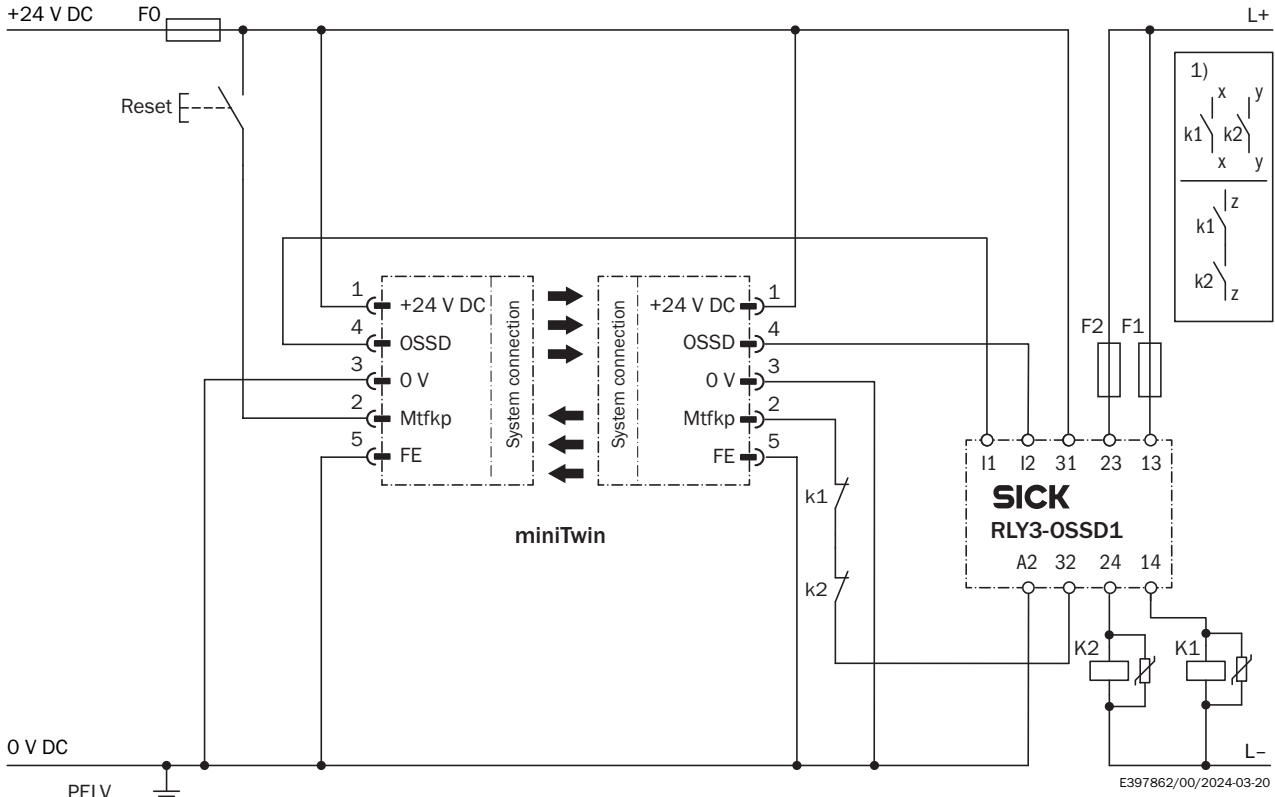
电路示例

安全继电器 RLY3-OSSD2 上的安全光幕 miniTwin，带重启联锁和外部设备监控



① 输出电路：这些触点必须连入控制器中，从而在输出电路打开时消除危险状态。对于类别 4 和 3，必须进行双通道（x 路径、y 路径）集成。仅对于单通道控制器且在考虑到风险分析的情况下，才可以单通道集成至控制器中（z 路径）。

安全继电器 RLY3-OSSD1 上的安全光幕 miniTwin，带重启联锁和外部设备监控





① 输出电路：这些触点必须连入控制器中，从而在输出电路打开时消除危险状态。对于类别 4 和 3，必须进行双通道（x 路径、y 路径）集成。仅对于单通道控制器且在考虑到风险分析的情况下，才可以单通道集成至控制器中（z 路径）。

### 推荐配件

其他设备规格和配件 → [www.sick.com/miniTwin](http://www.sick.com/miniTwin)

	简述	类型	订货号
<b>检测及监控工具</b>			
	直径 14 mm，长度 250 mm	测试棒 14 mm	2022599
<b>辅助校准</b>			
	用于不同传感器的激光辅助校准，激光等级 2 (IEC 60825)：勿看光束！，19 mm x 67.3 mm x 66.9 mm	AR60	1015741
	AR60 适配器，用于 miniTwin4 和 miniTwin2	AR60 适配器，miniTwin	4064710
<b>固定支架和固定板</b>			
	2 件，miniTwin 支架，适用于所有保护区域高度，供货范围：2 个 C-Fix 支架和 2 个 L-Fix 支架（适用于 2 个 miniTwin 设备）	BEF-3AAA0MKU2S04	2045843

	简述	类型	订货号
	2 件, O-Fix 支架, 左侧和右侧 (各 2 件), 适合所有保护区域高度	BEF-3SHAEMKU2	2045835
<b>设备防护 (机械)</b>			
	前屏保护组件 (保护传感器不受火星和焊珠飞溅损伤)	附加前面板	2058487
<b>其他</b>			
	<ul style="list-style-type: none"> <li>连接方式 A 头: 插座, M12, 5 针, 直头, A 编码</li> <li>描述: 无屏蔽</li> <li>连接技术: 螺纹接线端</li> <li>允许导体截面: <math>\leq 0.75 \text{ mm}^2</math></li> <li>提示: 测试电压 1.0 kV eff/60 s, 绝缘组 C 根据 VDE 0110</li> </ul>	DOS-1205-GX	6047950
	<ul style="list-style-type: none"> <li>连接方式 A 头: 插头, M12, 5 针, 直头, A 编码</li> <li>描述: 无屏蔽, A 头: 插头, M12, 5 针, 直头, 无屏蔽, 用于电缆直径 4 mm ~ 6 mm, B 头: -</li> <li>连接技术: 螺纹接线端</li> <li>允许导体截面: <math>\leq 0.75 \text{ mm}^2</math></li> <li>提示: 用于现场总线</li> </ul>	STE-1205-G	6022083
	<ul style="list-style-type: none"> <li>电缆: 160 mm</li> <li>描述: 无屏蔽, 用于级联的 miniTwin 系统插件, 系统接口: 电缆带插头, M12, 5 针, 扩展接口: 电缆带插座, M12, 5 针, 电缆长度: 各 160 mm</li> </ul>	级联系统插件	2046452
	<ul style="list-style-type: none"> <li>电缆: 350 mm</li> <li>描述: 无屏蔽, 用于级联的 miniTwin 系统插件, 系统接口: 电缆带插头, M12, 5 针, 扩展接口: 电缆带插座, M12, 5 针, 电缆长度: 各 350 mm</li> </ul>	级联系统插件	2046454
	<ul style="list-style-type: none"> <li>电缆: 700 mm</li> <li>描述: 无屏蔽, 用于级联的 miniTwin 系统插件, 系统接口: 电缆带插头, M12, 5 针, 扩展接口: 电缆带插座, M12, 5 针, 电缆长度: 各 700 mm</li> </ul>	级联系统插件	2046456
	<ul style="list-style-type: none"> <li>电缆: 10 m</li> <li>描述: 无屏蔽, 用于独立设备的 miniTwin 系统插件, 系统接口: 电缆, 开放式导线头, 5 芯, 电缆长度: 10 m</li> </ul>	独立系统插件	2051290
	<ul style="list-style-type: none"> <li>连接方式 A 头: 插座, M12, 5 针, 直头, A 编码</li> <li>描述: 无屏蔽, A 头: 插座, M12, 5 针, 直头, 无屏蔽, 用于电缆直径 4 mm ~ 6 mm, B 头: -</li> <li>连接技术: 螺纹接线端</li> <li>允许导体截面: <math>\leq 0.75 \text{ mm}^2</math></li> </ul>	DOS-1205-G	6009719
	<ul style="list-style-type: none"> <li>连接方式 A 头: 插座, M12, 5 针, 直头, A 编码</li> <li>连接方式 B 头: 插头, M12, 5 针, 直头, A 编码</li> <li>信号种类: 传感器/激励元件电缆</li> <li>电缆: 1 m, 5 芯, 无卤 PUR</li> <li>描述: 传感器/激励元件电缆, 无屏蔽</li> <li>应用领域: 油/润滑剂区域, 输送带运转, 机器人</li> </ul>	YF2A15-010UB5M2A15	2096007
	<ul style="list-style-type: none"> <li>连接方式 A 头: 插座, M12, 5 针, 直头, A 编码</li> <li>连接方式 B 头: 插头, M12, 5 针, 直头, A 编码</li> <li>信号种类: 传感器/激励元件电缆</li> <li>电缆: 2 m, 5 芯, 无卤 PUR</li> <li>描述: 传感器/激励元件电缆, 无屏蔽</li> <li>应用领域: 油/润滑剂区域, 输送带运转, 机器人</li> </ul>	YF2A15-020UB5M2A15	2096009
	<ul style="list-style-type: none"> <li>连接方式 A 头: 插座, M12, 5 针, 直头, A 编码</li> <li>连接方式 B 头: 裸线端</li> <li>信号种类: 传感器/激励元件电缆</li> <li>电缆: 5 m, 5 芯, PVC</li> <li>描述: 传感器/激励元件电缆, 无屏蔽</li> <li>应用领域: 化学品部位</li> </ul>	YF2A15-050VB5XLEAX	2096240

	简述	类型	订货号
	<ul style="list-style-type: none"> <li>• 连接方式 A 头: 插座, M12, 5 针, 直头, A 编码</li> <li>• 连接方式 B 头: 裸线端</li> <li>• 信号种类: 传感器/激励元件电缆</li> <li>• 电缆: 10 m, 5 芯, PVC</li> <li>• 描述: 传感器/激励元件电缆, 无屏蔽</li> <li>• 应用领域: 化学品部位</li> </ul>	YF2A15-100VB5XLEAX	2096241
	<ul style="list-style-type: none"> <li>• 连接方式 A 头: 插座, M12, 5 针, 直头, A 编码</li> <li>• 连接方式 B 头: 裸线端</li> <li>• 信号种类: 传感器/激励元件电缆</li> <li>• 电缆: 15 m, 5 芯, PVC</li> <li>• 描述: 传感器/激励元件电缆, 无屏蔽</li> <li>• 应用领域: 化学品部位</li> </ul>	YF2A15-150VB5XLEAX	2096242

## SICK 概览

SICK 是工业用智能传感器和传感技术解决方案的主要制造商之一。独特的产品和服务范围为安全有效地控制流程创造良好的基础,防止发生人身事故并且避免环境污染。

我们在诸多领域拥有丰富的经验,熟知其流程和要求。这样我们就可以用智能传感器为客户提供其所需。在欧洲、亚洲和北美洲的应用中心,我们会根据客户的需求测试并优化系统解决方案。SICK 是值得您信赖的供应商和研发合作伙伴。

周密的服务更加完善我们的订单:SICK 全方位服务在机器整个寿命周期中提供帮助并保证安全性和生产率。

这对我们来说就是“传感智能”。

## 与您全球通行:

联系人以及其它分公司所在地 → [www.sick.com](http://www.sick.com)