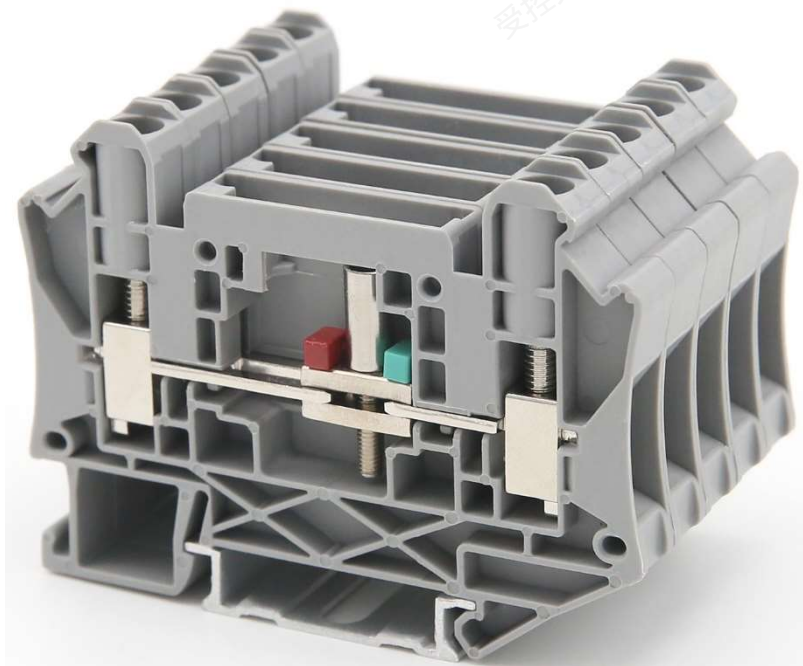
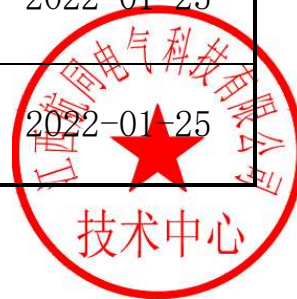


RUT6-T-HV (-P/P) 分断测试端子产品规格书



编制	黄桂平	日期	2022-01-25
审核	刘燕青	日期	2022-01-25
批准	刘建	日期	2022-01-25



2022-01-25 发布

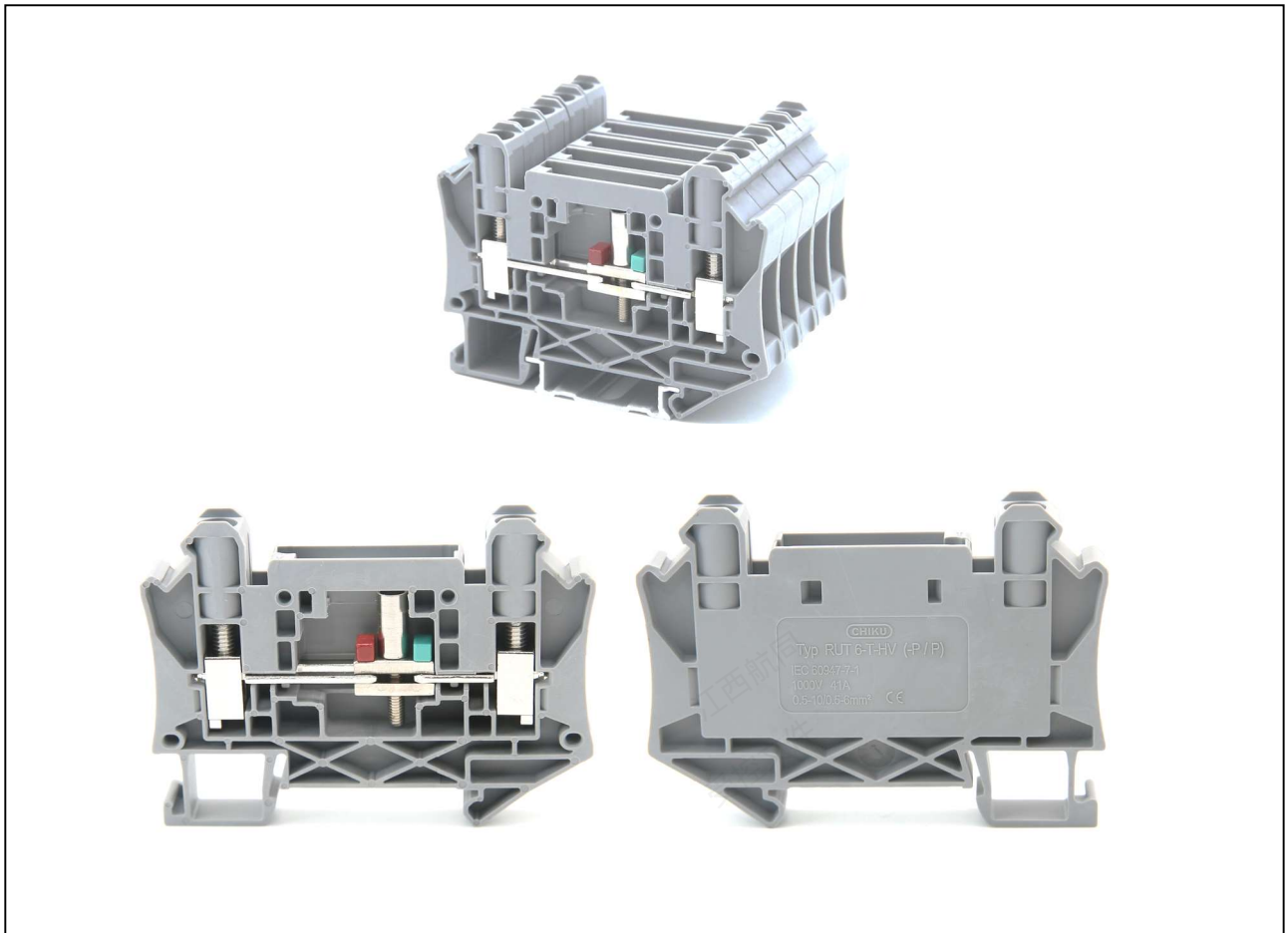
2022-01-25 实施

江西航同电气科技有限公司 发布

1、产品介绍

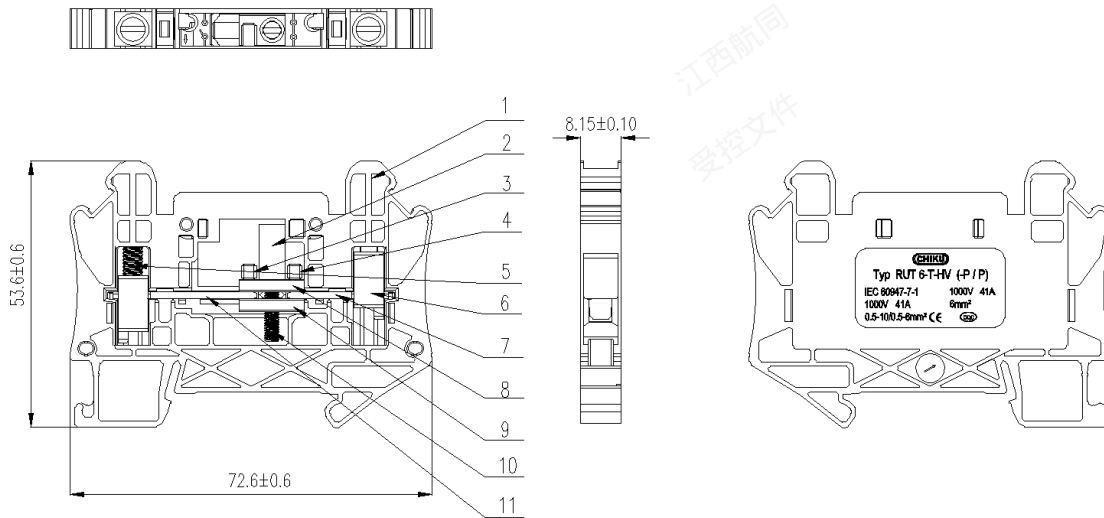
RUT6-T-HV (-P/P) 一千伏分断式螺钉分断测试端子，产品中间自带一个用于 4mm 测试插头的测试插座，及两端自带两个桥件孔用于直插式桥接件，且螺钉自带测试孔，可以非常方便地实现电流互感器二次回路的各种测试连接；并自带颜色标识，通断时可通过颜色，直观的显示出端子的通断状态，且只显示其中一种颜色，减少由于人为的误判发生的故障的几率。

2、产品图片



3、技术参数：

产品标准：	IEC60947-7-1 GB/T14048.7
额定电压电流：	1000V 41A
接线范围	0.5-10 mm ² (刚性导线) / 0.5-6 mm ² (柔性导线)
拧紧扭矩：	M3 : 0.6-0.8 N.m (分断元件)
	M4 : 1.5-1.8 N.m (接件元件)
阻燃等级：	UL94 V-0
工频电压：	3500V/Min
产品盐雾测试：	参考标准 GB/T2423.17, 测试环境: 温度 35℃, 测试时间 96H, 测试结果 OK。
污染等级：	3 级
工作温度：	-40℃ ~ +105℃

4、外形尺寸：

5、产品 BOM 表：

序号	零件名称	零件材质	表面处理	数量	颜色	备注
1	外壳	尼龙	/	1	灰色	UL94 V-0
2	铜柱	铜	环保镍	1	本色	/
3	辨识块	尼龙	环保镍	1	红色	/
4	辨识块	尼龙	环保镍	1	绿色	/
5	(铜柱) 螺钉	铜	环保镍	2	本色	/
6	压线框	铜	环保镍	2	本色	
7	短导电片	铜	环保镍	1	本色	/
8	上滑块	铜	环保镍	1	本色	/
9	下滑块	铜	环保镍	1	本色	/
10	螺钉	铜	环保镍	1	本色	/
11	长导电片	铜	环保镍	1	本色	/

6、配件列表：

UBE/SSD

UBE/SSD 端子标记座，厚度 10mm，用于在导轨上端子的标记是识别号的书写。


KLM-A

KLM-A 标记夹，用于接线端子使用的时候用在中间的分组标记，用在固定件的中间安装和标记识别。


ZB 8

ZB8 标记条，专业设计于接线端子使用，在通常的情况下可以使用空白标记书写或者使用印字 1-100 字符，特殊字符可定做。


E/UK (N)

E/UK (N) 终端固定件，用于端子的首尾起到固定端子的作用，通常在一组中使用两个。


D-RUT6-T-HV

FBS 10-8

导轨

D-RUT6-T-HV 端板，用于产品末端封闭端子裸露的金属部分，保护端子不被氧化。	FBS 10-8 插拔式桥接件，用于接线端子相互之间的短路连接，根据不同的情况可选用 2 位、3 位、4 位、5 位和 10 位来实现连接。	TS35 系列导轨，材质为钢，表面镀锌，用于接线端子的安装与固定。
--	--	-----------------------------------

7、储存环境

应贮存在空气流通和相对湿度不大于 80%，温度不高于+40℃，不低于-10℃的仓库中；周围空气中无酸性，碱性或其它腐蚀性气体的库房里贮存。

8、环保符合性

产品设计满足 RoHS 要求。