

简介

SM5056 是一款完整的采用恒定电流/恒定电压的单节锂电池线性充电器，具有高精度，高可靠性，过温保护，可以保护芯片和用户安全。

由于采用了内部 PMOSFET 架构，加上防倒充电路，所以不需要外部检测电阻和隔离二极管。热反馈（芯片内部温度）可对充电电流进行调节，以便在大功率操作或高环境温度条件下对芯片温度加以限制。充电电压固定于 4.2V，而充电电流可通过一个电阻进行外部设置。当充电电流在达到最终浮充电压之后降至设定值 1/10 时，SM5056 将自动终止充电循环。

当输入电压（交流适配器或 USB 电源）被拿掉时，SM5056 自动进入一个低电流状态，将电池漏电流降至 2uA 以下。也可将 SM5056 置于停机模式，从而将供电电流降至 45uA。SM5056 的其它特点包括充电电流监控器、欠压闭锁、自动再充电和一个用于指示充电结束和输入电压接入的状态引脚。

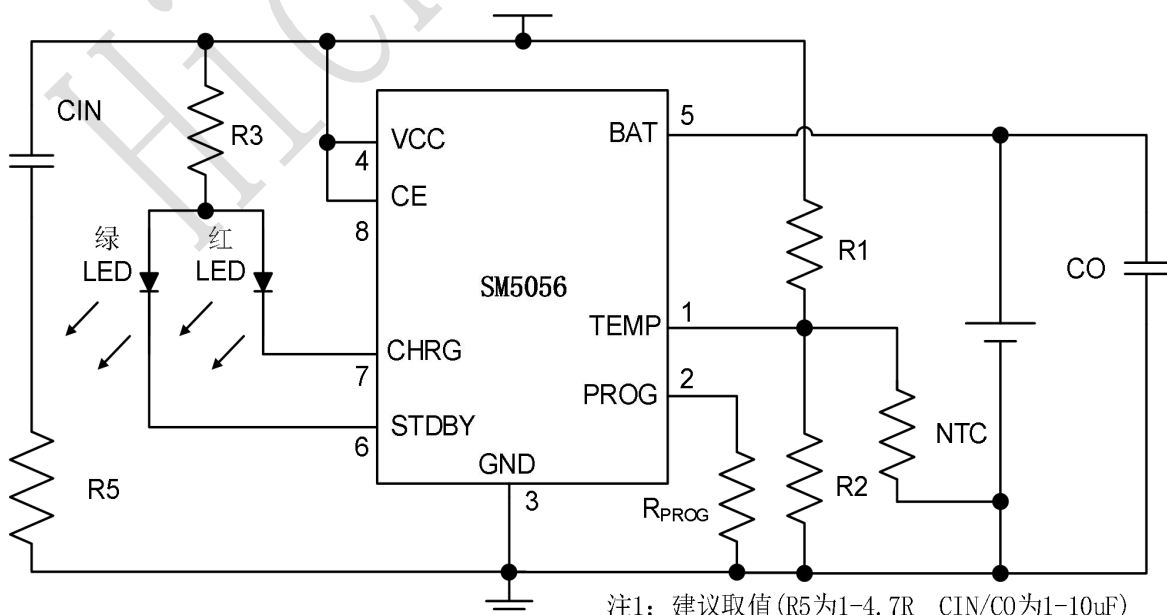
特性

- 高达 1.2A 的可编程充电电流
- 无需 MOSFET、检测电阻器或隔离二极管
- 恒定电流/恒定电压操作，并具有可在无过热危险的情况下实现充电速率最大化的热调节功能
- 直接从 USB 端口给单节锂离子电池充电
- 用于电池电量检测的充电电流监控器输出
- 自动再充电
- 2.9V 涓流充电
- 软启动限制了浪涌电流
- C/10 充电终止
- ESOP8/EMSOP8/DFN2x2-8 封装

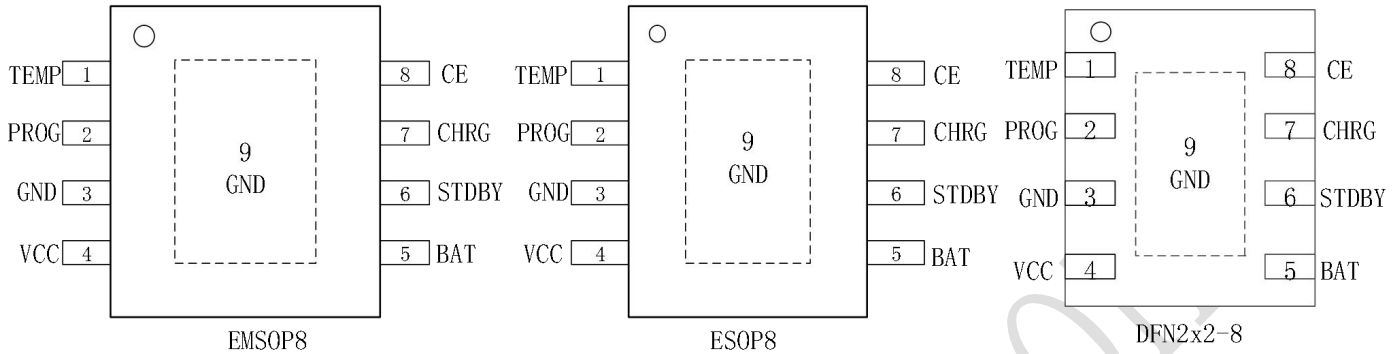
应用范围

- 移动电话、PDA、MP3 播放器
- 蓝牙应用
- 其他手持设备

典型应用电路



引脚排序图



引脚说明

引脚名	引脚编号	说明
TEMP	1	电池温度检测输入端
PROG	2	恒流充电电流设置和充电电流监测端
GND	3	芯片地
VCC	4	电源输入引脚
BAT	5	充电电流输出引脚
STDBY	6	开漏输出的充电完成指示端
CHRG	7	开漏输出的充电状态指示端
CE	8	芯片使能引脚，高电平有效
Thermal PAD	9	散热片，连接到地

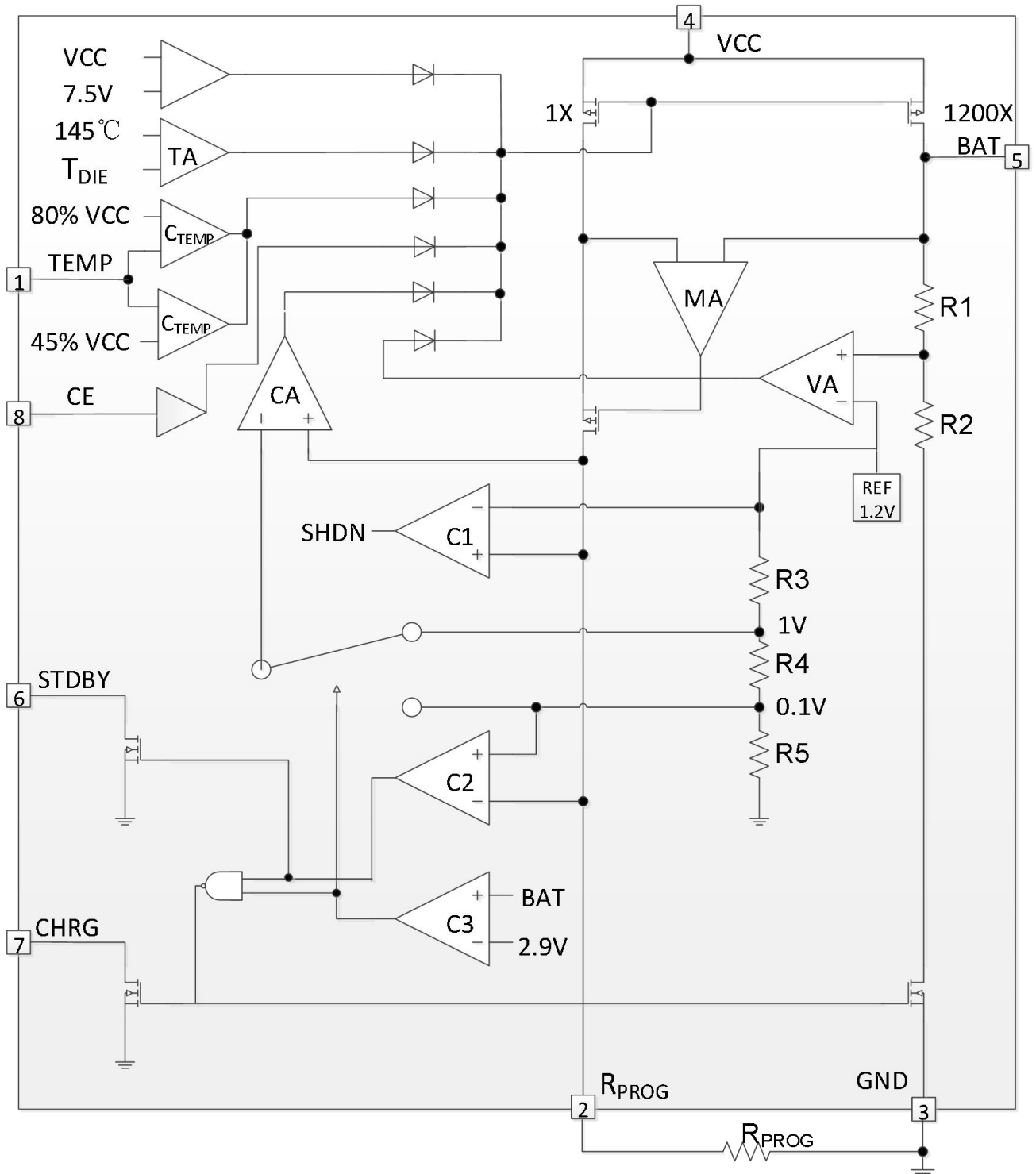
最大额定值⁽¹⁾

VCC-0.3V~7V
PROG-0.3V~VCC+0.3V
BAT-4.5V~VCC
CHRG STDBY-0.3V~VCC
工作温度(TOP)-40℃~+85℃
存储温度(TSTG)-40℃~+125℃

工作范围

VCC-0.3V~7V

(1) IC 的工作范围超出最大额定值时，器件可能会有所损坏；IC 实际工作在最大额定值下或者其它任何的超过推荐操作条件下都是不建议的；IC 持续工作在最大额定条件下可能会影响器件的可靠性。最大额定值只是耐压的额定值

电路内部结构图


电气特性参数

 (无特别说明, $V_{IN}=5V, T_A=25^{\circ}C$)

参数	符号	条件	最小值	典型值	最大值	单位
输入电压范围	VCC		4.0	5	6.0	V
输入电压电流	IQ	充电模式, $R_{PROG}=1.2k$		150	500	μA
		待机模式(充电终止)		45	100	μA
		停机模式(R_{PROG} 未连接, $V_{CC} < V_{BAT}$, or $V_{CC} < V_{UV}$)		45	100	μA
稳定输出(浮充)电压	VFLOAT	$0^{\circ}C \leq T_A \leq 85^{\circ}C, I_{BAT} = 40mA$		4.2		V
BAT 引脚电流	IBAT	$R_{PROG} = 2.4k$, 电流模式	400	500	550	mA
		$R_{PROG} = 1.2k$, 电流模式	950	1000	1050	mA
		待机模式, $V_{BAT} = 4.2V$	0	-2.5	-6	μA
		停机模式, (R_{PROG} 未连接)		± 1	± 2	μA
		睡眠模式, $V_{CC} = 0V$		-1	-2	μA
涓流充电电流	ITRIKL	$V_{BAT} < V_{TRIKL}, R_{PROG} = 1.2k$	180	200	220	mA
涓流充电阈值电压	VTRIKL	$R_{PROG} = 1.2k, V_{BAT}$ 上升	2.7	2.9	3.0	V
涓流充电迟滞电压	VTRHYS	$R_{PROG} = 1.2k$	100	140	180	mV
VCC 欠压闭锁阈值电压	VUV	V_{CC} 从低到高	3.55	3.7	3.85	V
VCC 欠压闭锁迟滞电压	VUVHYS		150	200	300	mV
VCC-VBAT 闭锁门限电压	VASD	V_{CC} 从低到高	90	130	170	mV
		V_{CC} 从高到低	25	70	105	mV
C/10 终止电流门限	ITERM	$R_{PROG} = 2.4k$	65	75	85	mA
		$R_{PROG} = 1.2k$	130	150	170	mA
PROG 引脚电压	VPROG	$R_{PROG} = 1.2k$, 电流模式	0.9	1.0	1.1	V
CHRG 引脚输出低电压	VCHRG	$I_{CHRG} = 5mA$		0.1	0.3	V
STDBY 引脚输出低电压	VCHRG	$I_{STDBY} = 5mA$		0.1	0.3	V
再充电电池门限电压	ΔV_{RECHRG}	$V_{FLOAT} - V_{RECHRG}$	100	150	200	mV
限定温度模式中的结温	TLIM	(芯片内部温度)		145		$^{\circ}C$
功率 FET 导通电阻	RON			600		$m\Omega$
软启动时间	TSS	$I_{BAT} = 0$ to $I_{BAT} = 1000V/R_{PROG}$		20		μAs
再充电比较器滤波时间	TRECHARGE	V_{BAT} 高至低	0.8	1.8	4.0	ms
终止比较器滤波时间	TTERM	I_{BAT} 降至 $I_{CHG}/10$	0.8	1.8	4.0	ms
PROG 引脚上拉电流	IPROG			1.0		μA
TEMP 引脚高端翻转电压	VTEMP-H			80	82	%VCC
TEMP 引脚低端翻转电压	VTEMP-L		43	45		%VCC
EN 引脚输入高电平阈值	VENH		3.0			V
EN 脚输入低电平阈值	VENL				0.6	V

功能描述

SM5056 是一款完整的单节锂离子电池采用恒定电流/恒定电压线性充电器。它能够提供高达 1.2A 的充电电流（借助一个热设计良好的 PCB 布局）。SM5056 集成了一个内部 P 沟道功率 MOSFET 及热调节电路，无需隔离二极管或外部电流检测电阻。因此，基本充电器电路仅需两个外部元件。不仅如此，SM5056 还可以接 USB 电源工作。

正常充电循环

当 VCC 引脚电压升至 UVLO 门限电平以上且在 PROG 引脚与地之间连接了一个精度为 1% 的设定电阻或当一个电池与充电器输出端相连时，一个充电循环开始。如果 BAT 引脚电平低于 2.9V，则充电器进入涓流充电模式。在该模式中，SM5056 提供约 2/10 的设定充电电流，以便将电池电压提升到一个安全的电平，从而实现满电流充电。

当 BAT 引脚电压升至 2.9V 以上时，充电器进入恒流模式，此时向电池提供恒定的充电电流。当 BAT 引脚电压达到最终浮充电压（4.2V）时，SM5056 进入恒压充电模式，且充电电流开始减小。当充电电流降至设定值的 1/10，充电循环结束。

充电电流设定

充电电流是采用一个连接在 PROG 引脚与地之间的电阻来设定的。电池充电电流是 PROG 引脚输出电流的 1200 倍。设定电阻和充电电流采用下列公式来计算：

$$R_{PROG} = \frac{1200}{I_{CHG}} \quad \text{或} \quad I_{CHG} = \frac{1200}{R_{PROG}}$$

从 BAT 引脚输出的充电电流可通过监视 PROG 引脚电压 随时确定，公式如下：

$$I_{BAT} = \frac{V_{PROG} \cdot 1200}{R_{PROG}}$$

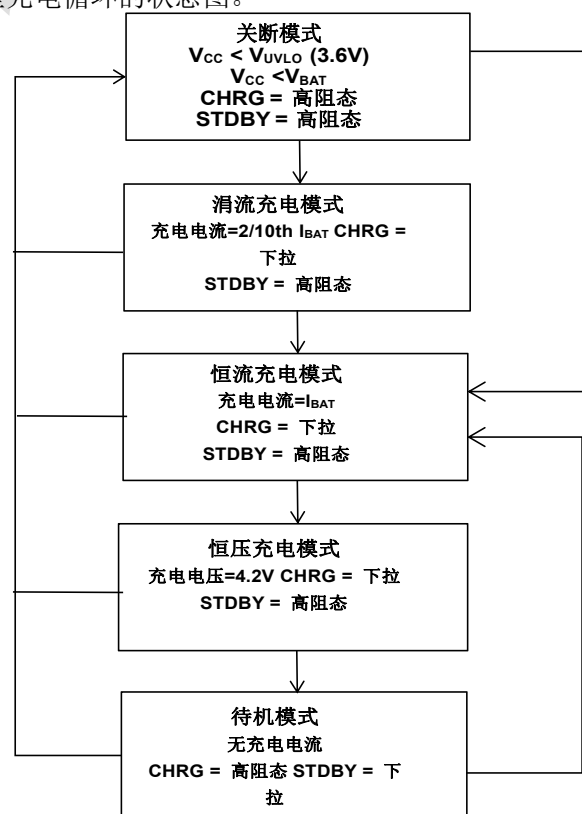
充电终止

当充电电流在达到最终浮充电压后降至设定

值的 1/10 时，充电循环被终止。该条件是通过采用一个内部滤波比较器对 PROG 引脚进行监控来检测的。当 PROG 引脚电压降至 100mV 以下的时间超过 TTERM（一般为 1.8ms）时，充电被终止。充电电流被关断，SM5056 进入待机模式，此时输入电源电流降至 45uA。

（注：C/10 终止在涓流充电和热限制模式中失效）。充电时，BAT 引脚上的瞬变负载会使 PROG 引脚电压在 DC 充电电流降至设定值的 1/10 之前短暂地降至 100mV 以下。终止比较器上的 1.8ms 滤波时间（TTERM）确保这种性质的瞬变负载不会导致充电循环过早终止。一旦平均充电电流降至设定值的 1/10 以下，SM5056 即终止充电循环并停止通过 BAT 引脚提供任何电流。在这种状态下，BAT 引脚上的所有负载都必须由电池来供电。

在待机模式中，SM5056 对 BAT 引脚电压进行连续监控。如果该引脚电压降到 4.05V 的再充电电压门限（VRECHRG）以下，则另一个充电循环开始并再次向电池供应电流。当在待机模式中进行充电循环的手动再启动时，必须先断开输入电压然后再重新接入输入电压，或者通过控制 PROG 引脚来关断充电器然后再启动。如下图所示出了一个典型充电循环的状态图。



充电状态指示

SM5056 集成两个开漏输出的状态指示引脚 CHRG 和 STDBY。当 SM5056 处于充电状态时，CHRG 输出下拉，其它状态 CHRG 输出高阻态。充电完成时，STDBY 输出下拉。当电池温度异常时，CHRG 和 STDBY 都输出高阻态。

将 TEMP 引脚接地可以关闭电池温度监测功能。如果 BAT 引脚接一个 10uF 电容并且电池不连接，绿色 LED 与红色 LED 将以 1-4S 的周期闪烁。

充电器状态	红色 LED	绿色 LED
充电	亮	灭
充电终止	灭	亮
欠压闭锁，电池温度异常或电池未连接 (TEMP 引脚使用时)	灭	灭
BAT 引脚接 10uF 电容且电池未连接(TEMP=GND)	绿色 LED 与红色 LED 将以 1-4S 的周期闪烁	

热限制 (芯片内部温度)

如果芯片温度升高到预设值 145°C，内部热反馈环路将减小充电电流。该功能可防止 SM5056 过热，并允许用户提高给定电路板功率处理能力的上限而没有损坏 SM5056 的风险。在保证充电器将在最坏情况下自动减小电流的前提下，可根据典型 (而不是最坏情况) 环境温度来设定充电电流。

欠压闭锁 (UVLO)

一个内部欠压闭锁电路对输入电压进行监控，并在 VCC 升至欠压闭锁门限以上之前使充电器保持在停机模式。UVLO 电路将使充电器保持在停机模式。如果 UVLO 比较器发生跳变，则在 VCC 升至比电池电压高 100mV 之前充电器将不会退出停机模式。

自动再充电

一旦充电循环被终止，SM5056 立即采用一个具有 1.8ms 滤波时间的比较器来对 BAT 引脚上的电压进行连续监控。当电池电压降至 4.05V (大致对应于电池容量的 80%至 90%) 以下时，充电循环重新开始。这确保了电池被维持在 (或接近) 一个满充电状态，并免除了进行周期性充电循环启动的需要。在再充电循环过程中，CHRG 引脚输出进入一个强下拉状态。

稳定性考虑

只要电池与充电器的输出端相连，恒定电压模

式反馈环路就能够在未采用一个外部电容的情况下保持稳定。在没有接电池时，为了减小纹波电压，建议采用一个输出电容。当采用大数值的低 ESR 陶瓷电容时，建议增加一个与电容串联的 1Ω电阻。如果使用钽电容，则不需要串联电阻。

在恒定电流模式中，位于反馈环路中的是 PROG 引脚，而不是电池。恒定电流模式的稳定性受 PROG 引脚阻抗的影响。当 PROG 引脚上没有附加电容，RPROG 选择高达 20k 时充电器可以稳定。然而 PROG 节点的额外电容会减小设定电阻的最大容许阻值。PROG 引脚上的极点频率应保持在 100kHz 以上。因此，如果 PROG 引脚存在一个容性负载，CPROG，则可采用下式来计算 RPROG 的最大电阻值：

$$R_{PROG} \leq \frac{1}{2\pi \cdot 10^5 \cdot C_{PROG}}$$

用户更感兴趣的是充电电流而不是瞬态电流。例如，如果一个运行在低电流模式的开关电源与电池并联，则从 BAT 引脚流出的平均电流通常比瞬态电流脉冲更加重要。在这种场合，可在 PROG 引脚上采用一个简单的 RC 滤波器来测量平均的电池电流 (如图 1 所示)。在 PROG 引脚和滤波电容之间增设了一个 10k 的电阻以确保稳定性。

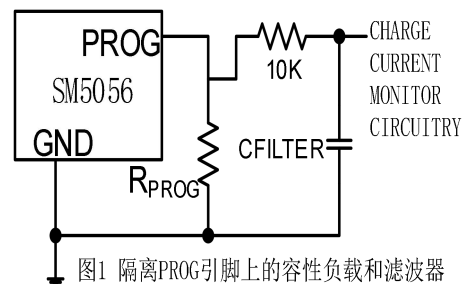


图1 隔离PROG引脚上的容性负载和滤波器

功耗考虑 (芯片内部温度)

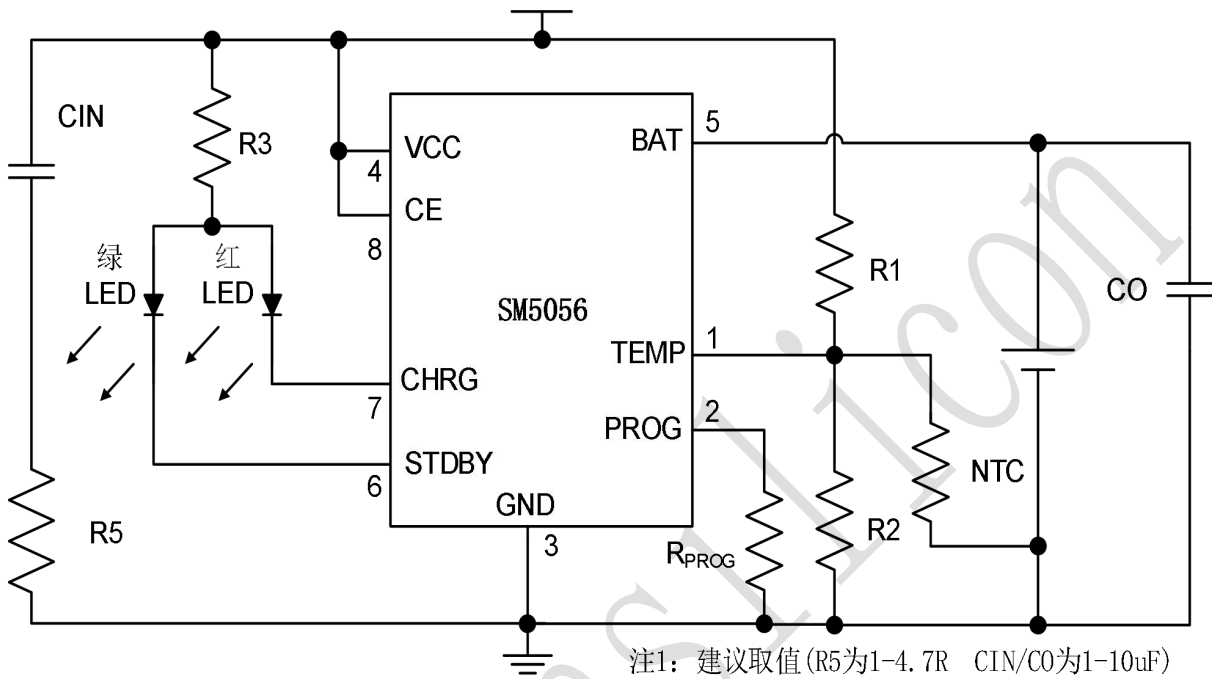
芯片结温依赖于环境温度、PCB 布局、负载和封装类型等多种因素。功耗与芯片结温可根据以下公式计算：

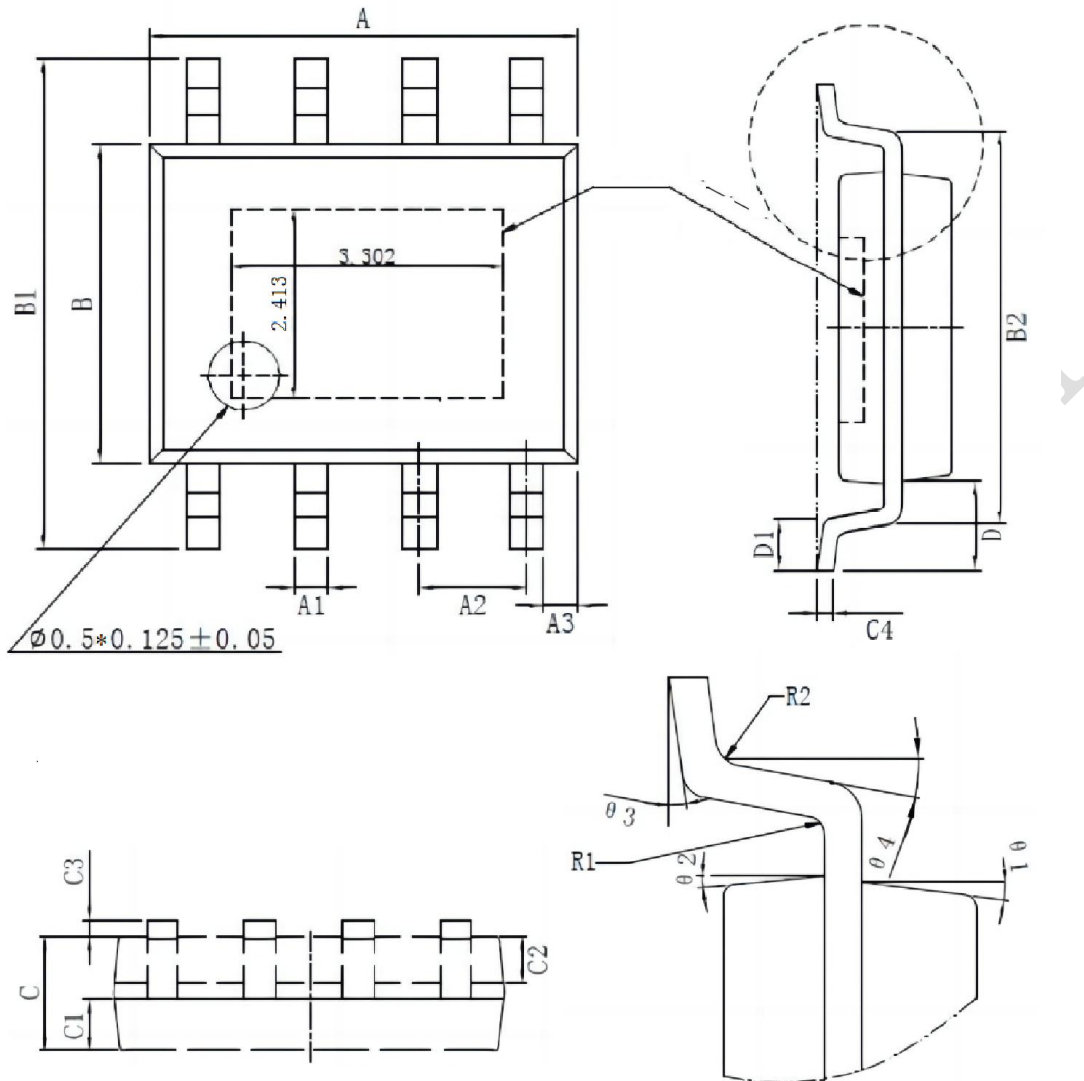
$$PD = R_{DS(ON)} \times I_{OUT}^2$$

根据 PD 结温可由以下公式求得：

$$T_J = PD \times \theta_{JA} + T_A$$

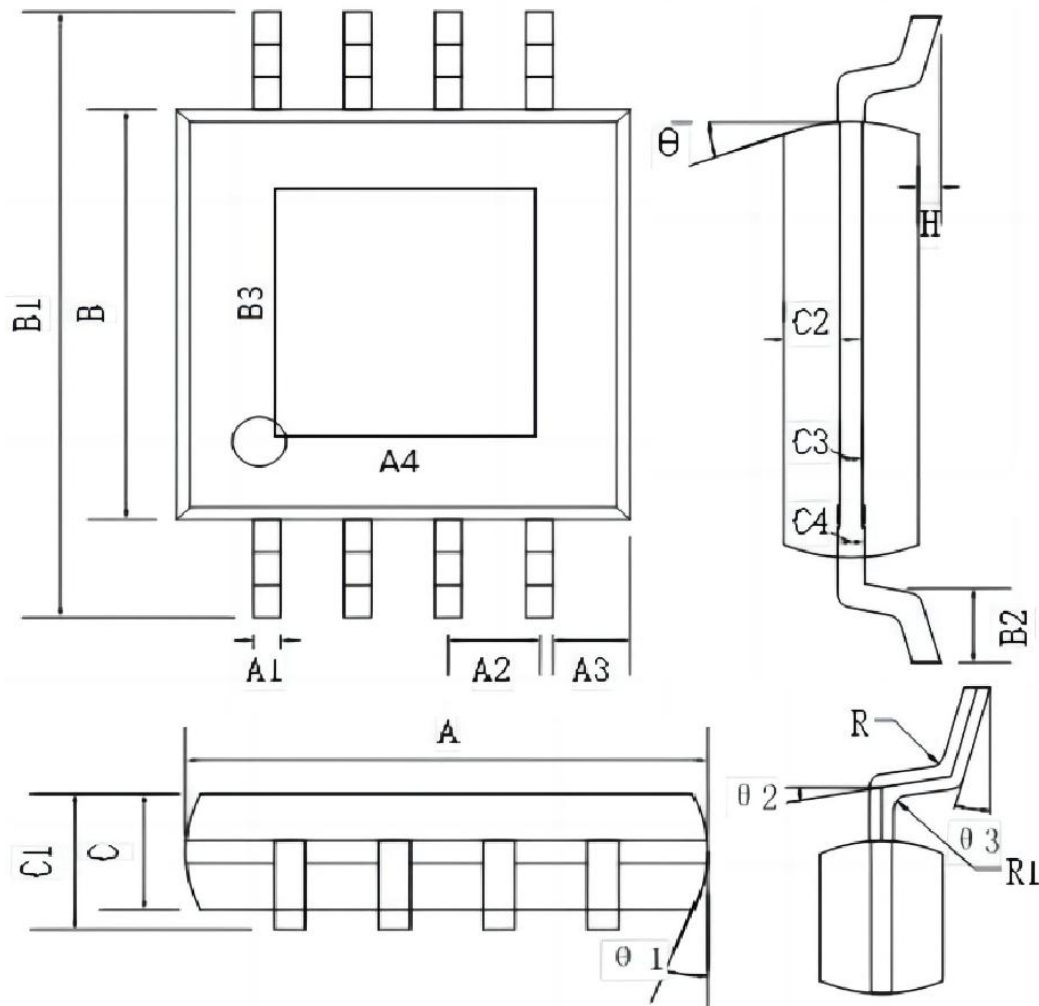
其中：T_J 是芯片结温，T_A 是环境温度，θ_{JA} 是封装热阻

典型应用

封装描述 ESOP8


Symbol	Dimensions In		Symbol	Dimensions In	
	Min	Max		Min	Max
A	4.80	5.00	C3	0.00	0.09
A1	0.356	0.456	C4	0.203	0.233
A2	1.27TYP		D	1.05TYP	
A3	0.345TYP		D1	0.40	0.80
B	3.80	4.00	R1	0.20TPY	
B1	5.80	6.20	R2	0.20TPY	
B2	5.00TPY		theta 1	17° TYP4	
C	1.30	1.60	theta 2	13° TYP4	
C1	0.55	0.65	theta 3	0°~8°	
C2	0.55	0.65	theta 4	4°~12°	

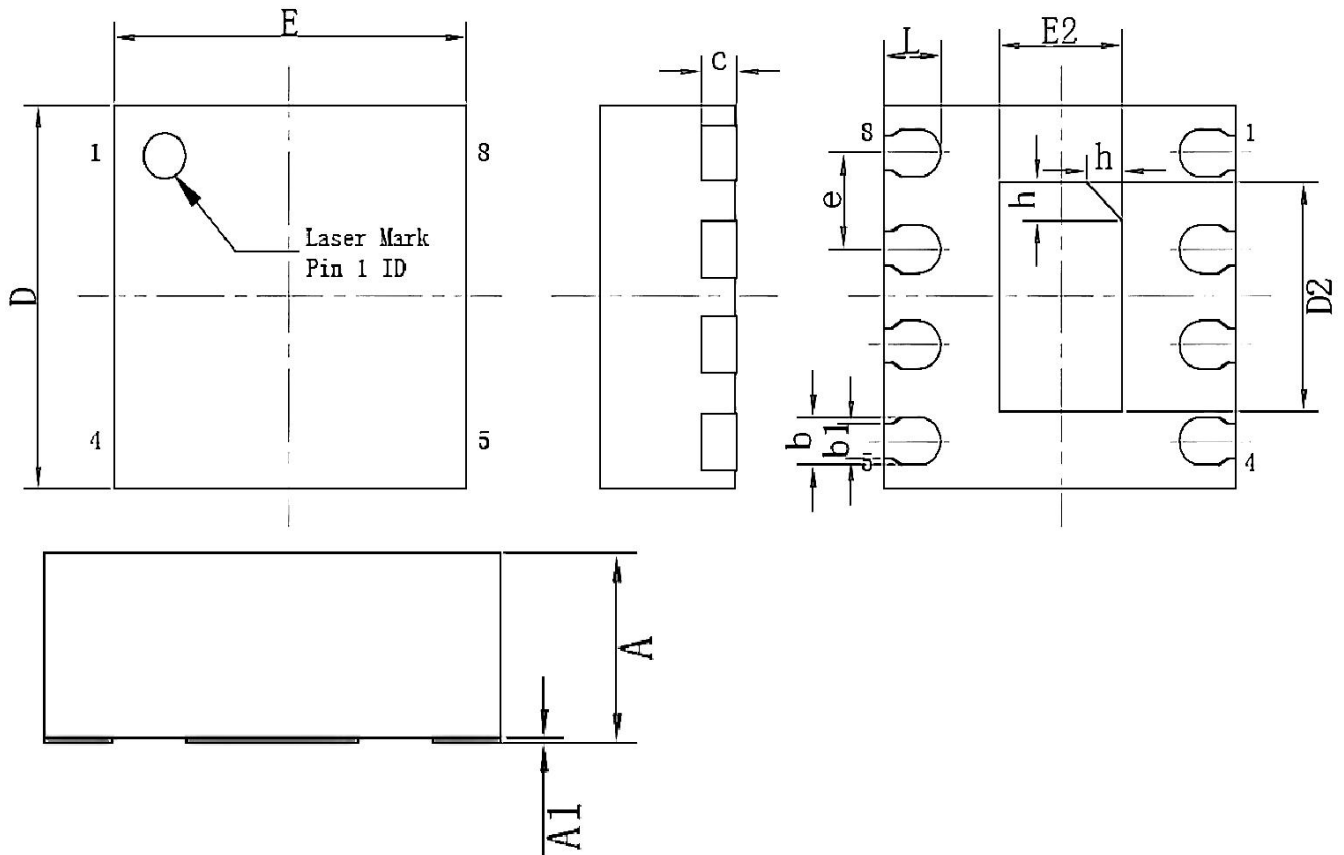
注:本公司有权对该产品提供的规格进行更新、升级和优化,客户在试产或下订单之前请与本公司销售人员获取最新的产品规格书.

封装描述 EMSOP8


symbol	dimensions millimeters		symbol	dimensions millimeters	
	min	max		min	max
A	2.90	3.10	C3	0.152	
A1	0.28	0.35	C4	0.15	0.23
A2	0.65TYP		H	0.00	0.09
A3	0.375TYP		theta	12° TYP4	
A4	1.8TYP		theta 1	12° TYP4	
B	2.90	3.10	theta 2	14° TYP	
B1	4.70	5.10	theta 3	0° ~ 6°	
B2	0.45	0.75	R	0.15TYP	
B3	1.55TYP		R1	0.15TYP	
C	0.75	0.95			
C1	—	1.10			
C2	0.328TYP				

* 注 EMSOP8 产品共用此图所有数据，Die pad exposure 大小是根据引线框架设计。

注：本公司有权对该产品提供的规格进行更新、升级和优化，客户在试产或下订单之前请与本公司销售人员获取最新的产品规格书。

封装描述 DFN2x2-8


Symbol	Dimensions In		Symbol	Dimensions In	
	Min	Max		Min	Max
A	0.70	0.80	e	0.50BSC	
A1	0.00	0.05	E	1.95	2.05
b	0.18	0.30	E2	0.65	0.75
b1	0.18REF		L	0.25	0.35
c	0.20REF		h	0.15	0.25
D	1.95	2.05	L/F 载体尺寸: 1.10*1.80		
D2	1.15	1.25			

注:本公司有权对该产品提供的规格进行更新、升级和优化,客户在试产或下订单之前请与本公司销售人员获取最新的产品规格书.

责任与版权声明

本产品最终解释权归泉州海川半导体有限公司(以下简称“海川”)所有,如有更新,恕不另行通知。请在使用该产品前自行更新规格书至有效的最新版本。海川可随时更正、修改、改进产品规格,客户必须确认所获取的相关信息是否最新且完整,海川并不保证当前产品参数与本文档相符。对于海川的产品手册或数据表,仅在没有对内容进行任何篡改且带有相关授权、条件、限制和声明的情况下才允许进行复制。海川对篡改过的文件不承担任何责任或义务,复制第三方的信息可能需要服从额外的限制条件。海川会不定期更新本文档内容,产品实际参数可能因型号或者其他事项不同有所差异,产品手册不作为任何明示或暗示的担保或授权。

产品手册中所得测试数据均为海川实验室测试所得,与客户端应用的实际结果可能略有差异,本产品手册仅作为使用指导,海川不承担任何关于应用支援或客户产品设计的义务,客户必须自行负责使用海川产品和应用,并应提供充分的设计与操作安全验证。

客户应提供充分的设计与操作安全验证,以减小与其产品和应用相关的风险,客户将独立负责满足与其产品及其应用中使用海川产品相关的所有现行有效的法律、法规和安全相关要求。