

产品规格书

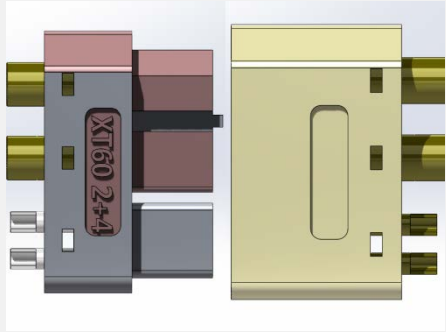
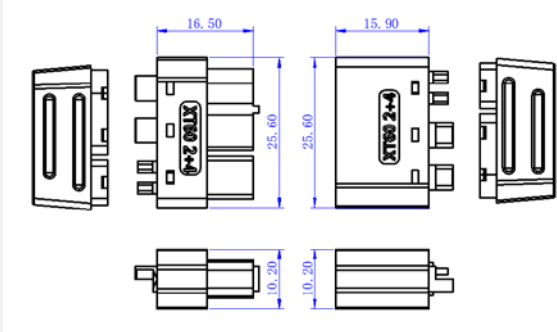
一、产品综述说明

XT60 系列 2+4 产品，可与其他 XT60 系列产品兼容

二、应用模块

锂电池 电机 控制器 充电器 其他

三、产品示意图

型号	产品图片	外型图纸
XT60 (2+4)-F/M.*.G		

四、规格

材料	规格	电镀	镀层厚度
金属件	主铜件: H59-1 信号针: H62	G: 镀厚金 (Au) 镀普金 (Au)	0.03 μ m 0.015 μ m
材料	规格	颜色	阻燃等级
塑壳	PA66	*:Y=黄色	UL94-V0

五、特性表

电气性能	测试方法	特性
耐电压	UL1977	DC 500V
额定电流	UL1977	主铜件: 20A 16# 信号针: 3A 28#
接触电阻	GB/T5095.2	主铜件: 0.60m Ω 信号针: 8m Ω
绝缘电阻	GB/T5095.2	2000M Ω
瞬时电流	&A 1min <80 $^{\circ}$ C	主铜件: 40A 16#
温升	UL1977	主铜件: 20A 4h <60 $^{\circ}$ C 16# 信号针: 3A 30min <70 $^{\circ}$ C 28#
爬电距离	GB/T2900.18	2.30mm
机械性能	标准	特性
插入力	GB/T5095.8	1.8kg-5kg
拔出力	GB/T5095.8	1.8kg-5kg
插拔寿命	GB/T5095.1	100 times
防护等级	GB/T4208	IP40
环境性能	标准	特性
使用温度	GB/T 2423.3	-20 $^{\circ}$ C to 120 $^{\circ}$ C
盐雾	GB/T 2423.17	主铜件: 48h 信号针: 24h

六、接线推荐

AWG	温升 60°C	温升 85°C
12#	40A	45A
14#	30A	35A
16#	25A	30A

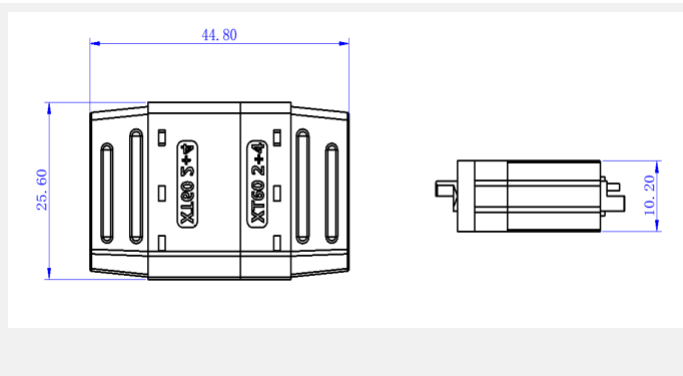
七、选配说明

带后盖 带卡扣 防水 防打火

八、资质证明

UL CE RoHS 2.0 Reach

九、安装推荐



注意事项:

在使用时，请勿超出额定的电流和电压。



- 电流和电压过载会导致故障和事故发生。
- 如在带电的状态下，插拔连接器，会导致故障和事故发生，所以请您在未通电的状态下，插拔连接器。

请勿在向连接器施加外力的状态下使用



- 请勿在连接器和电线受力的状态下通电。如受到过大的外力，会破损导致故障和事故发生，所以请勿在此情况下使用。
- 连接器是作为电路的连接部件而设计的，因此请勿将连接器作为外壳等结构物体的一部分使用。

请确认使用环境



- 请勿在环境为高温、高湿的地方使用。
- 如不在规格书中所要求的环境下使用，会导致故障发生。所以请勿在此种情况下使用。

请小心使用



- 连接器是精密部件，请在使用时谨慎小心。
- 请您从打开包装时起就要谨慎小心，即使是有载带和包装管这样包装的产品，它在受到强烈撞击后，还是会造成端子变形、弯曲、脱出等现象发生。