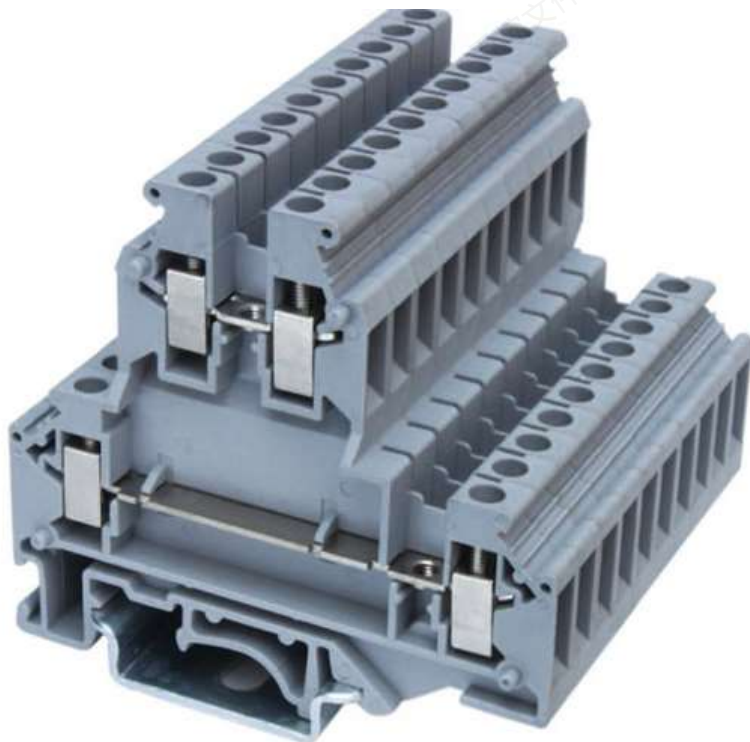
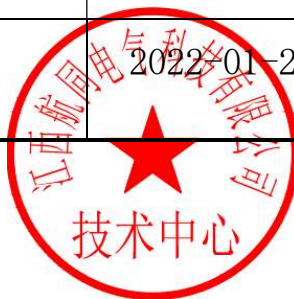


RUKKB3 双层接线端子产品规格书



编制	黄桂平	日期	2022-01-22
审核	刘燕青	日期	2022-01-22
批准	刘建	日期	2022-01-22



2022-01-22 发布

2022-01-22 实施

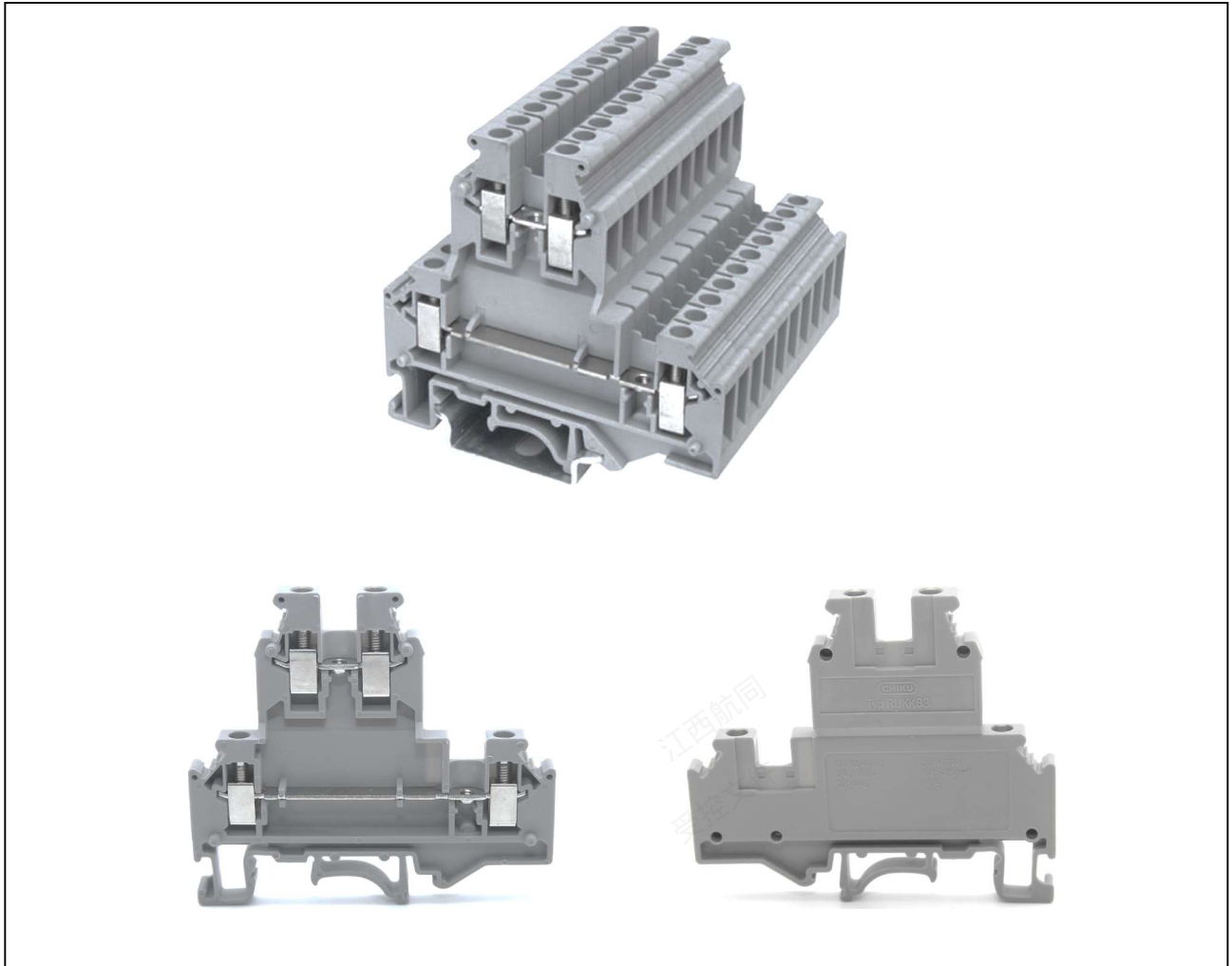
江西航同电气科技有限公司 发布

1、产品介绍

RUKKB3 双层接线端子，具有以下特征：结构高度低，节省空间；可改善双倍接线的密度，上层或下层可通过连接件短路连接。

上层端子对下层端子错开一半端子的厚度，这样底层就能很方便的接线。空间补偿板 DP-RUKKB3/5 在端子末端可补偿层次的错位，从而使普通小型端子可直接相邻排列。

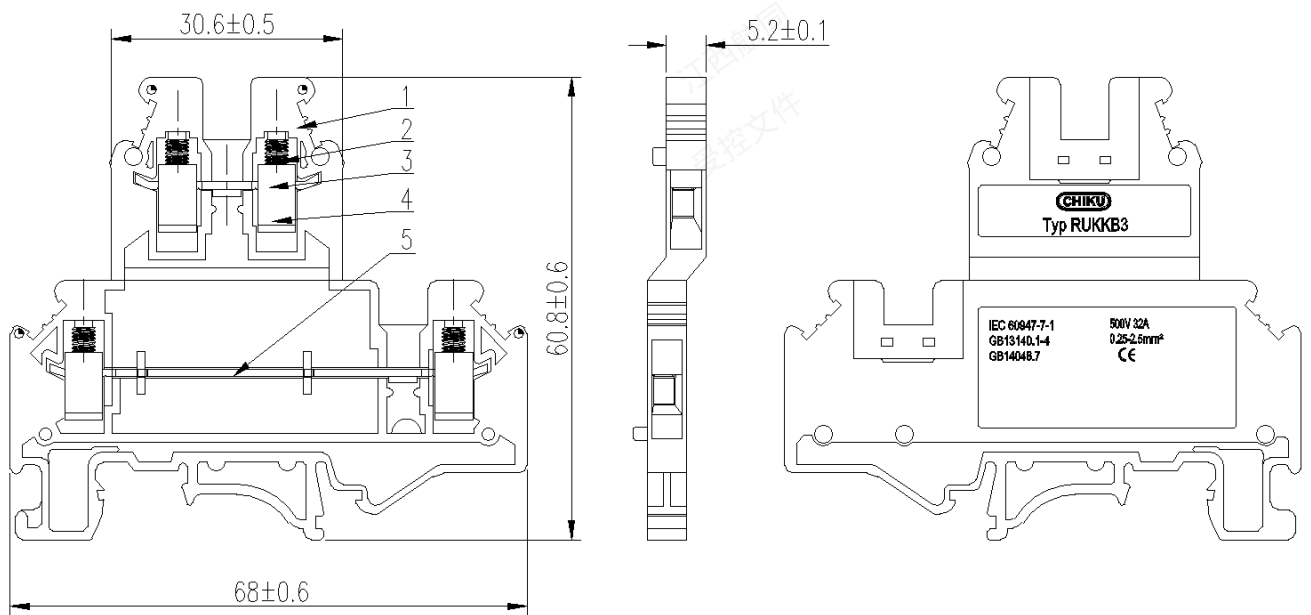
2、产品图片



3、技术参数：

产品标准：	IEC60947-7-1 GB/T14048.7
额定电压电流：	500V 32A
接线范围	0.2-4 mm ² （刚性导线）/0.2-2.5 mm ² （柔性导线）
拧紧扭矩：	M3 : 0.6-0.8N.m
阻燃等级：	UL94 V-0
工频电压：	2500V/Min
产品盐雾测试：	参考标准 GB/T2423.17，测试环境：温度 35℃，测试时间钢 48H/铜 72H，测试结果 OK。
污染等级：	3 级
工作温度：	-40℃ ~ +105℃

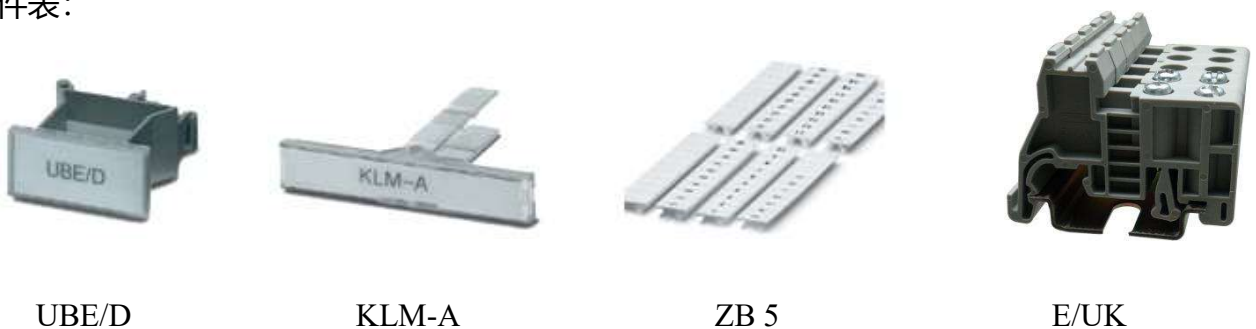
4、外形尺寸：



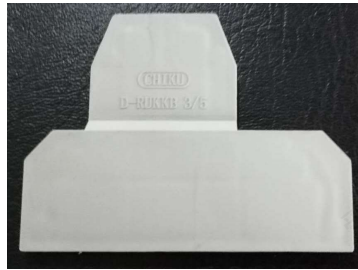
5、产品 BOM 表：

序号	零件名称	零件材质	表面处理	数量	颜色	备注
1	外壳	尼龙	/	1	灰色	UL94 V-0
2	螺钉	钢/铜	环保镍	4	本色	/
3	导电片	铜	环保镍	1	本色	/
4	压线框	铜	环保镍	4	本色	/
5	导电片	铜	环保镍	1	本色	/

6、配件表：



UBE/D 端子标记座，用于在导轨上端子的标记，可书写识别号。	KLM-A 标记夹，用于接线端子使用的时候用在中间的分组标记，用在固定件的中间安装和标记识别。	ZB 5 标记条，专业设计于接线端子使用，在通常的情况下可以使用空白标记书写或者使用印字 1-100 字符，特殊字符可定做。	E/UK 终端固定件，用于端子的首尾起到固定端子的作用，通常在一组中使用两个。
---------------------------------	-------------------------------------------------	----------------------------------------------------------------	-----------------------------------------


TS-KK3

D-RUKKB3/5

DP-RUKKB3/5

<p>TS-KK3 隔片，用于接线端子的中间，隔开端子与端子之间的联系，主要用于在使用中心式连接件的时候起到绝缘效果。</p>	<p>D-RUKKB3/5 端板，用于产品末端封闭端子裸露的金属部分，保护端子不被氧化。</p>	<p>DP-RUKKB3/5 空间补偿板，用来抵消层间错位现象。</p>
-----------------------------------------------------------------	--------------------------------------------------	--------------------------------------


FBI 10-5

FBRIN 10-5

EB 10-5

导轨

<p>FBI 10-5 固定式桥接件，专业设计用于 RUKKB3 上层相互之间的短路连接，根据不同的情况可选用 2-10 位分别连接。</p>	<p>FBRIN 10-5 固定式桥接件，专业设计用于 RUKKB3 下层相互之间的短路连接，根据不同的情况可选用 2-10 位分别连接。</p>	<p>EB10-5 边插式短接件，用于接线端子侧面接线口的短接或连接，可根据具体情况剪短使用，可用于两位到十位之间所有端子的连接。</p>	<p>TS35 系列导轨，材质为钢，表面镀锌，用于接线端子的安装与固定。</p>
-------------------------------------------------------------------------	---------------------------------------------------------------------------	-----------------------------------------------------------------------	------------------------------------------

7、储存环境

应贮存在空气流通和相对湿度不大于 80%，温度不高于+40℃，不低于-10℃的仓库中；周围空气中无酸性，碱性或其它腐蚀性气体的库房里贮存。

8、环保符合性

产品设计满足 RoHS 要求。