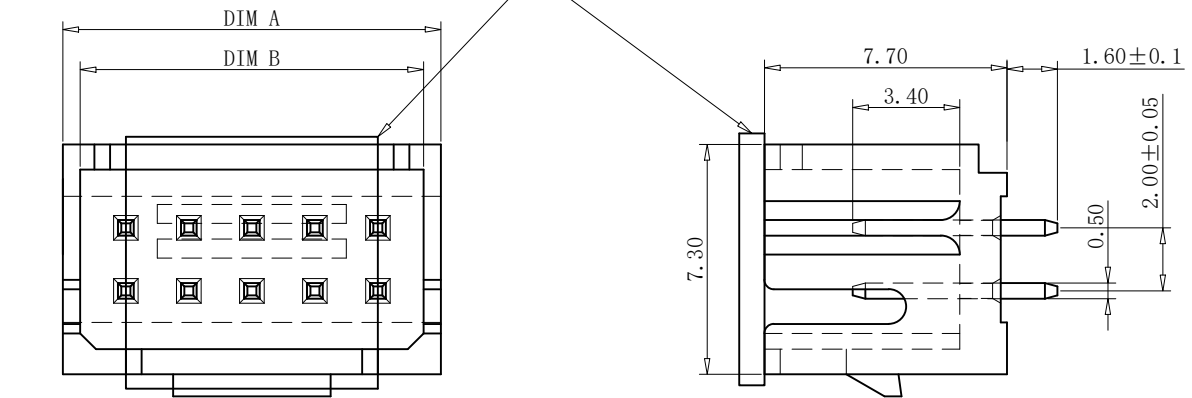


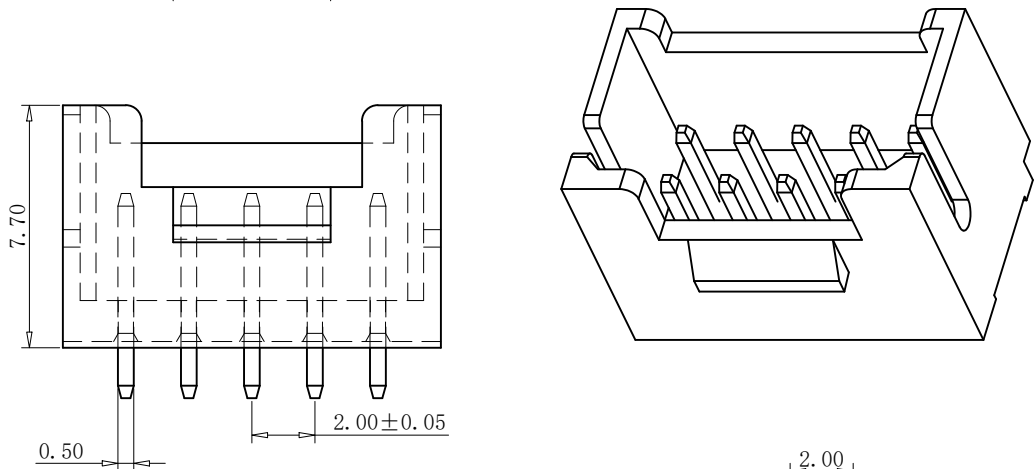
REV.	DESCRIPTION	APPD	DATE

卷带包装吸取盖



产品规格:

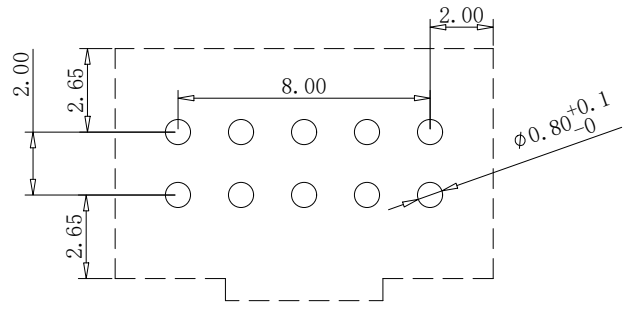
- 1 材质
  - 1.1 胶芯: 高温尼龙
  - 1.2 端子: 黄铜镀锡
- 2 电气性能
  - 2.1 额定电压 250V AC、DC
  - 2.2 额定电流 3A AC、DC
  - 2.3 接触阻抗 < 30 mΩ
  - 2.4 绝缘阻抗 > 1000MΩ
  - 2.5 耐压 > 1000 V AC



PHBXX-00B1-2001-A

- 1 1.6针长
- 2 1.8针长
- B1 亮锡针
- T1 雾锡针
- F1 金针
- XX = pin 数

	DIM A	DIM B	DIM C
6 P	8.00	6.90	3.00
8 P	10.00	8.90	3.00
10 P	12.00	10.90	5.00
12 P	14.00	12.90	7.00
14 P	16.00	14.90	9.00
16 P	18.00	16.90	11.00
18 P	20.00	18.90	13.00
20 P	22.00	20.90	15.00



PCB LAYOUT

PART NO: PHBXX-00B1-2001-A		MATERIAL:		TITLE: PHB双排针座 立插 短针	
LOT NO:		FINISH:			
UNIT: MM	SIZE: A4	COLOR:		DR: 刘静	
TOLERANCES: X.X=±0.35 X.XX=±0.25 X.XXX=±0.15		GENERAL ANGLE: X.X=±3.0° X.XX=±2.0°		CHK: 刘静	
		APP: 刘静		DWG NO: FP-090012	
				REV: A	
		SCALE: 1:1		SHEET: 1 OF 1	