



AOS
SEMICONDUCTOR

产品规格说明书

Product Data Sheet

JXI5020GP

WEB | www.aossemi.cn 



电源管理IC



通信接口芯片



二三极管



LDO稳压器



逻辑器件



MOSFETs



运算放大器



显示驱动



MCU单片机



光电器件

JX15020GP

Data Sheet

LED Control Driver Circuit

16通道LED恒流驱动

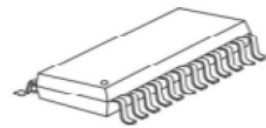
一、特性描述

JX15020是LED显示面板设计的驱动IC,它内建的CMOS位移寄存器与锁存功能,可以将串行的输入数据转换成平行输出数据格式。JX15020具有16个电流源,可以在每个输出端口提供3~36mA恒定电流量以驱动LED,每个OUT驱动通道输出可短接后得到更大的电流输出,且当环境发生变化时,对其输出电流影响很小。同时可以选用不同阻值(REXT)的外接电阻来调整JX15020各输出端口的电流大小,因此,可精确地控制LED的发光亮度,适用于高质量白平衡显示驱动模组。本产品性能优良,质量可靠。

二、功能特点

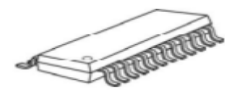
- ★ 16个恒流源输出通道
- ★ OUT端口耐压可保证11V
- ★ 电流输出大小不因输出端负载电压变化而变化
- ★ 1/2或1/3的偏置,1/2、1/3或1/4的占空比
- ★ 内部Timebase频率源
两种恒流电流范围值:
3~36mA@VDD=5V
3~20mA@VDD=3.3V
- ★ 极为精确的电流输出值
(通道与通道)最大误差: $\leq \pm 2.0\%$
(芯片与芯片)最大误差: $\leq \pm 3.0\%$
- ★ 通过调节外部电阻,可精密设定16个OUT的电流输出值
- ★ 输出电流快速响应: 最小脉宽=35ns
- ★ 高达25MHz数据传输速率
- ★ 具有施密特触发器的输入特性
- ★ 工作电压: 3.3V ~ 5V
- ★ 应用领域户内、外单、双、全彩(动态、静态)LED显示屏,灯饰、节能照明等。
- ★ 封装形式: JX15020GP /SSOP24-0.635(QSOP24)
封装形式: JX15020GF /SOP24L300-1.00(SSOP24)

Small Outline Package



GF: SOP24L-300-1.00

Shrink SOP



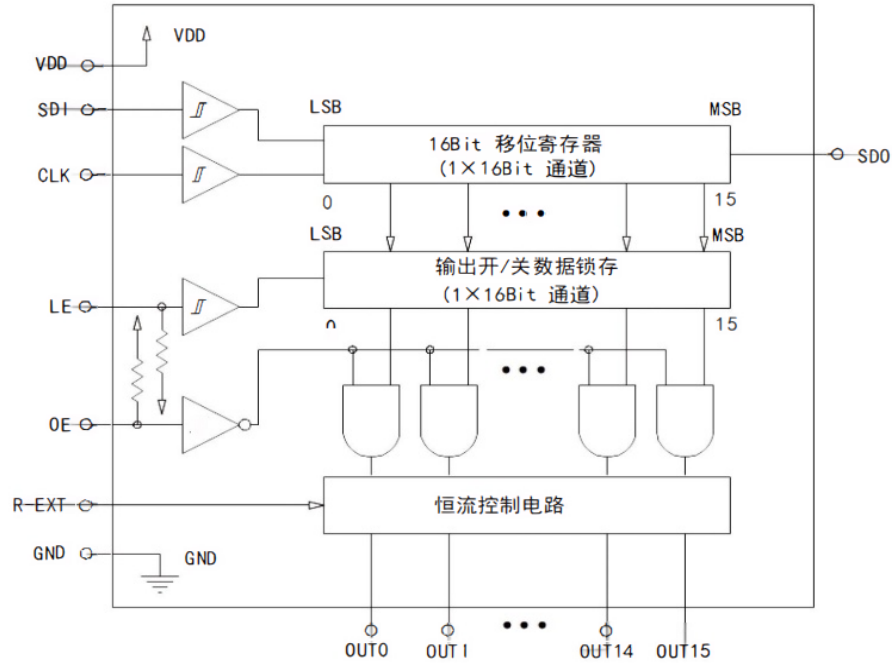
GP: SSOP24L-150-0.64



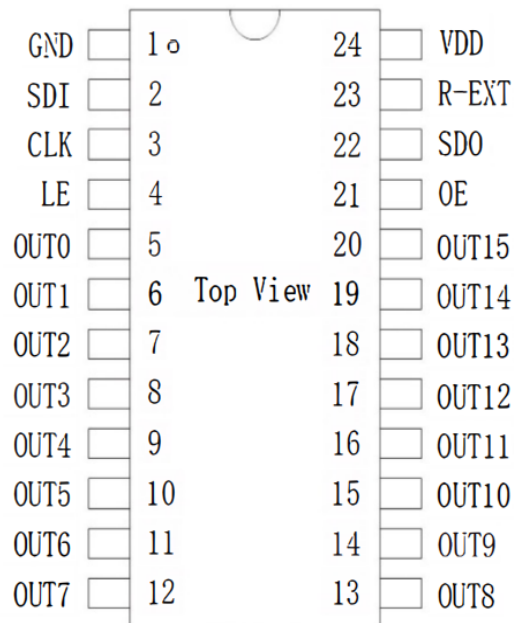
JXI5020GP

Data Sheet

三、内部结构框图



四、管脚信息



JX15020GP

Data Sheet

五、管脚功能

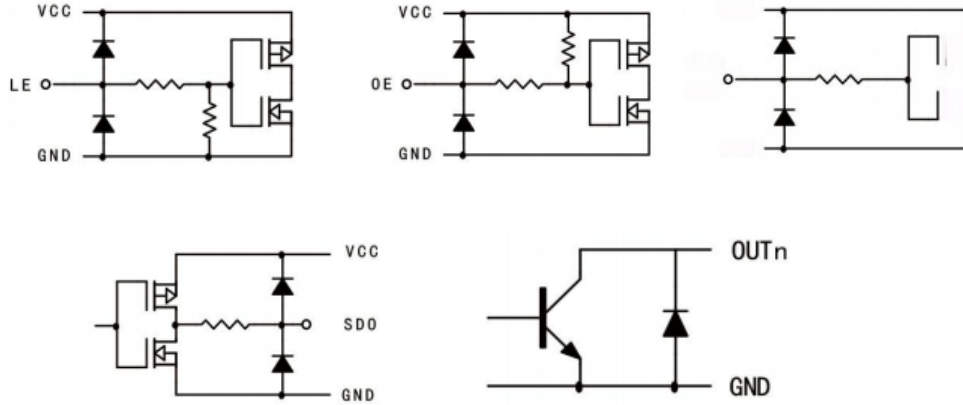
引脚名称	引脚序号	I/O	功能描述
SDI	2	I	串行数据输入端，施密特缓冲输入
CLK	3	I	串行数据移位时钟输入端，施密特缓冲输入，时钟上升时移位数据
LE	4	I	数据锁存控制端，施密特缓冲输入，当LE是高电平时，串行数据会被传入至输入锁存器；当LE是低电平时，数据会被锁存
OE	21	I	输出使能控制端，当OE是低电平时，即会启动OUT0~OUT15输出；当OE是高电平时，OUT0~OUT15输出会被关闭，该引脚内部对VDD有上拉电阻
R-EXT	23	I/O	恒流值设置端；设置OUT0~OUT15输出端的电流，对GND接外部电阻
SDO	22	O	串行数据输出端，在CLK上升沿输出，可接至下一个芯片的SDI端口
OUT0	5	O	恒流源输出端。每个输出端可短接，提高恒流
OUT1	6	O	恒流源输出端
OUT2	7	O	恒流源输出端
OUT3	8	O	恒流源输出端
OUT4	9	O	恒流源输出端
OUT5	10	O	恒流源输出端
OUT6	11	O	恒流源输出端
OUT7	12	O	恒流源输出端
OUT8	13	O	恒流源输出端
OUT9	14	O	恒流源输出端
OUT10	15	O	恒流源输出端
OUT11	16	O	恒流源输出端
OUT12	17	O	恒流源输出端
OUT13	18	O	恒流源输出端
OUT14	19	O	恒流源输出端
OUT15	20	O	恒流源输出端
VDD	24	-	芯片电源
GND	1	-	控制逻辑及驱动电流回路接地



JXI5020GP

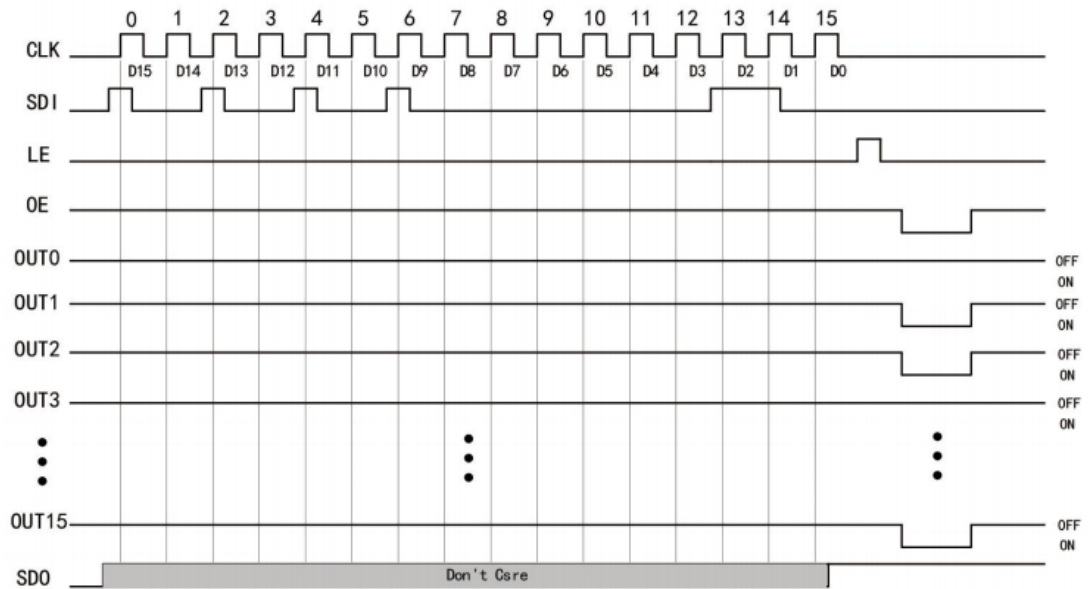
Data Sheet

六、输入及输出等效电路



在干燥季节或者干燥使用环境内，容易产生大量静电，静电放电可能会损坏集成电路，建议采取一切适当的集成电路预防处理措施，如果不正当的操作和焊接，可能会造成ESD损坏或者性能下降，芯片无法正常工作。

七、逻辑图



JXI5020GP

Data Sheet

CLK	LE	DE	SDI	OUT0· OUT7· · OUT15	SD0
↑	H	L	Dn	Dn· Dn-7· Dn-15	Dn-15
↑	L	L	Dn+1	No change	Dn-14
↑	H	L	Dn+2	Dn+2· Dn-5· Dn-13	Dn-13
↓	—	L	Dn+3	Dn+2· Dn-5· Dn-13	Dn-13
↓	—	H	Dn+3	off	Dn-13

八、绝对最大额定值范围⁽¹⁾⁽²⁾

参数名称	参数符号	极限值	单位
电源电压	V_{DD}	0~7.0	V
输入端电压范围	V_{IN}	-0.2~VDD+0.2V	V
输出端电流 (DC)	I_{OUT}	36	mA
输出端电压范围	V_{OUT}	-0.2~+11.0	V
接地端电流总和	I_{GND}	510	mA
时钟频率	F_{CLK}	25	MXZ
工作温度	T_{OPR}	-40~+85	°C
储存温度范围	T_{STG}	-55~+150	°C

(1) 以上表中这些等级不能让芯片长时间工作在极限值，芯片长时间工作在极限值下，容易降低器件的可靠性，可能会出现永久性损伤。不建议在其它任何条件下，芯片超过这些极限参数工作。

(2) 所有电压值均相对于网络地测试



JX15020GP

Data Sheet

九、电气特性 (VDD=5V)

在VDD=5V, 25°C下测试, 除非另有说明				CN5020B1			单位
参数名称	参数符号	测试条件		最小值	典型值	最大值	
电源电压	V_{DD}			4.5	5.0	5.5	V
输出端耐压范围	V_O	OUT0-OUT15		—	—	5.5	V
高电平输入电压	V_{IH}	$T_a = -40 \sim +85$		$0.7 \cdot V_{DD}$	—	11.0	V
低电平输入电压	V_{IL}	$T_a = -40 \sim +85$		GND	—	VDD	V
输出端电流	I_{OUT}	参考直流特性的测试电路		3.0	—	$0.3 \cdot V_{DD}$	mA
	I_{OH}	$S_{DO} = 4.0V$		—	4.4	—	mA
	I_{OL}	$S_{DO} = 1.0V$		—	5.0	—	mA
输出端漏电流	I_{OH}	$V_{DS} = 11.0V$		—	—	0.5	μA
高电平输出电压	V_{OH}	$I_{OH} = -1.0mA$		4.6	—	—	V
低电平输出电压	V_{OL}	$I_{OL} = +1.0mA$		—	—	0.4	V
输出电流1	I_{OUT1}	$V_{DS} = 1.0V$	REXT=6K	—	2.95	—	mA
电流偏移量	dI_{OUT}	$V_{DS} = 1.0V$ $I_{OL} = 295mA$	REXT=6K	—	± 1.5	± 2.5	%
输出电流2	I_{OUT2}	$V_{DS} = 1.0V$	REXT=735	—	23.8	—	mA
电流偏移量	dI_{OUT2}	$V_{DS} = 1.0V$ $I_{OL} = 23.8mA$	REXT=735	—	± 1.5	± 2.5	%
电流偏移量vs. 输出电压	$\%/dV_{DS}$	输出电压=1.0~3.0V		—	± 0.1	—	%/V
电流偏移量vs. 电源电压	$\%/dV_{DD}$	电源电压=4.5~5.5V		—	—	± 1.0	%/V
Pull-up电阻	R(up)	OE		187	250	312	k
Pull-down电阻	R(down)	LE		202	270	337	k
电压源输出电流	OFF	$I_{DD}(off)1$	REXT未接, OUT0-OUT15=off	—	1.7	—	mA
		$I_{DD}(off)2$	REXT=1250, OUT0-OUT15=off	—	5.3	—	mA
		$I_{DD}(off)3$	REXT=625, OUT0-OUT15=off	—	7.0	—	mA
	ON	$I_{DD}(on)1$	REXT=1250, OUT0-OUT15=on	—	8.0	—	mA
		$I_{DD}(on)2$	REXT=625, OUT0-OUT15=on	—	9.6	—	mA

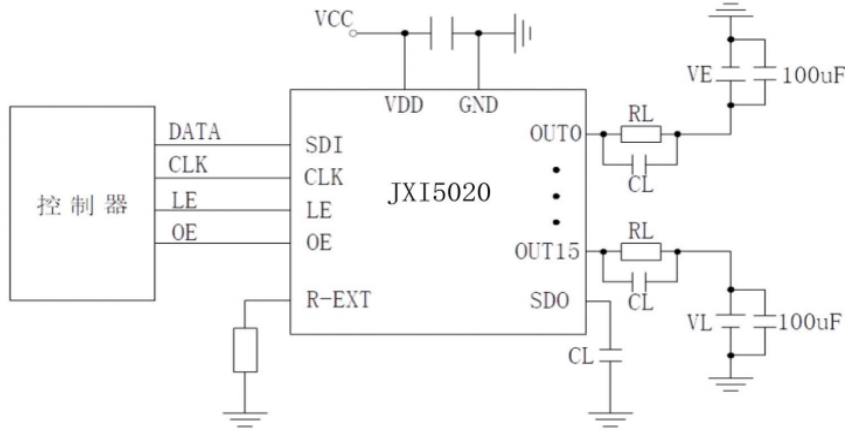


JXI5020GP

Data Sheet

十、动态特性测试电路

为避免奇偶通道相互影响，奇偶通道测试时独立接电源。



开关特性 (VDD=5V)

在VDD=5V, 25°C下测试，除非另有说明				CN5020B1			单位
参数名称		参数符号	测试条件	最小值	典型值	最大值	
延迟时间(从低电位到高电位)	CLK↑-OUT2n↑	TPLH1	VDD=5.0V VDS=1.0V VIH=VDD VIL=GND REXT=930 VL=VE=4.5V RL=184 CL=10pF	—	35	55	ns
	CLK↑-OUT2n+1↑			—	35	55	ns
	LE↑-OUT2n↑	TPLH2		—	35	55	ns
	LE↑-OUT2n+1↑			—	35	55	ns
	OE↑-OUT2n↑	TPLH3		—	35	55	ns
	OE↑-OUT2n+1↑			—	45	65	ns
	CLK↑-SD0↑	TPLH		—	35	40	ns
传输延迟时间(从高电位到低电位)	CLK↑-OUT2n↓	TPHL1		—	35	55	ns
	CLK↑-OUT2n+1↓			—	35	55	ns
	LE↑-OUT2n↓	TPHL2		—	35	55	ns
	LE↑-OUT2n+1↓			—	35	55	ns
	OE↓-OUT2n↓	TPHL3		—	35	65	ns
	OE↓-OUT2n+1↓			—	45	40	ns
	CLK↑-SD0↓	TPHL		—	25	—	ns
脉波宽度	CLK	TWCLK	20	—	—	ns	
	LE	TWLE	20	—	—	ns	
	OE	TWOE	50	100	—	ns	
LE的Setup Time	LE↓-CLK↑	TSU(L)	5	—	—	ns	
LE的Hold Time	LE↑-CLK↑	TH(L)	30	—	—	ns	
SDI的Setup Time	SDI-CLK↑	TSU(D)	3	—	—	ns	
SDI的Hold Time	SDI-CLK↑	TH(D)	5	—	—	ns	



JX15020GP

Data Sheet

CLK的最大爬升时间	Tr	—	—	500	ns
CLK的最大下降时间	Tf	—	—	500	ns
SDO的爬升时间	Tr	—	10	—	ns
SDO的下降时间	Tf	—	10	—	ns
电流输出埠的电位爬升时间	Tr	—	35	—	ns
电流输出埠的电位下降时间	Tf	—	50	—	ns

1) 这些值的条件为：输出通道保持一致响应条件下的最短OE。

2) 偶数通道OUT2n(如OUT0, OUT2, OUT4, OUT6等)与奇数通道OUT2n+1(如OUT1, OUT3, OUT5, OUT7等)间的延迟时间为20ns。CN5020B1内建延迟电路功能，可将奇数与偶数的输出通道在不同的时间导通来降低电源线的电流。

开关特性 (VDD=3.3V)

在VDD=5V, 25°C下测试，除非另有说明				CN5020B1			单位
参数名称		参数符号	测试条件	最小值	典型值	最大值	
延迟时间(从低电位到高电位)	CLK↑-OUT2n↑	TPLH1	VDD=3.3V VDS=1.0V VIH=VDD VIL=GND REXT=930 VL=VE=3V RL=105 CL=10pF	—	35	55	ns
	CLK↑-OUT2n+1↑			—	35	55	ns
	LE↑-OUT2n↑	TPLH2		—	35	55	ns
	LE↑-OUT2n+1↑			—	35	55	ns
	OE↑-OUT2n↑	TPLH3		—	35	55	ns
	OE↑-OUT2n+1↑			—	45	65	ns
CLK↑-SDO↑	TPLH	—		35	40	ns	
传输延迟时间(从高电位到低电位)	CLK↑-OUT2n↓	TPHL1		—	35	55	ns
	CLK↑-OUT2n+1↓			—	35	55	ns
	LE↑-OUT2n↓	TPHL2		—	35	55	ns
	LE↑-OUT2n+1↓			—	35	55	ns
	OE↓-OUT2n↓	TPHL3		—	35	65	ns
	OE↓-OUT2n+1↓		—	45	40	ns	
CLK↑-SDO↓	TPHL	—	25	—	ns		
脉波宽度	CLK	TWCLK	20	—	—	ns	
	LE	TWLE	20	—	—	ns	
	OE	TWOE	50	100	—	ns	
LE的Setup Time	LE↓-CLK↑	TSU(L)	5	—	—	ns	
LE的Hold Time	LE↑-CLK↑	TH(L)	30	—	—	ns	
SDI的Setup Time	SDI-CLK↑	TSU(D)	3	—	—	ns	
SDI的Hold Time	SDI-CLK↑	TH(D)	5	—	—	ns	
CLK的最大爬升时间	Tr	—	—	—	500	ns	
CLK的最大下降时间	Tf	—	—	—	500	ns	
SDO的爬升时间	Tr	—	—	10	—	ns	
SDO的下降时间	Tf	—	—	10	—	ns	
电流输出埠的电位爬升时间	Tr	—	—	35	—	ns	
电流输出埠的电位下降时间	Tf	—	—	50	—	ns	

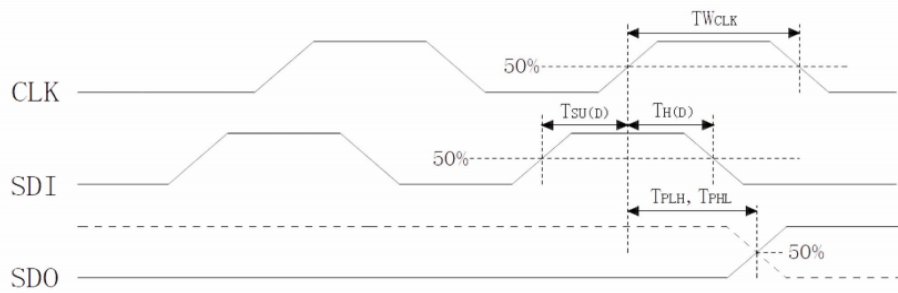


JX15020GP

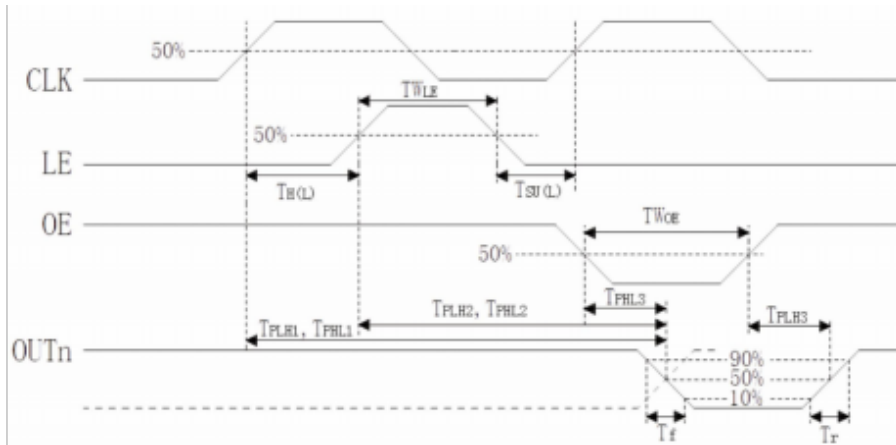
Data Sheet

十一、时序图

1. 通信时序



2. 通道输出时序

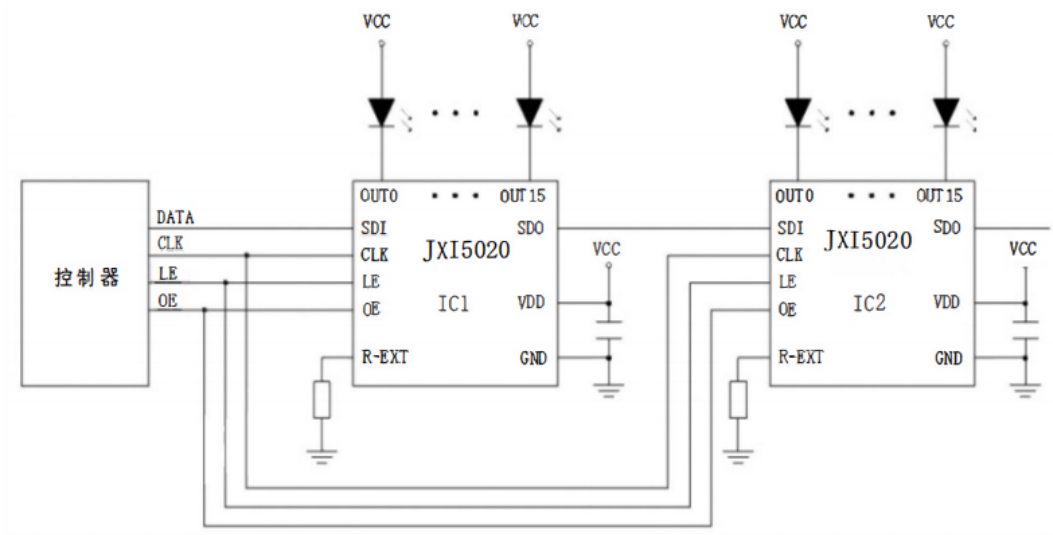


JXI5020GP

Data Sheet

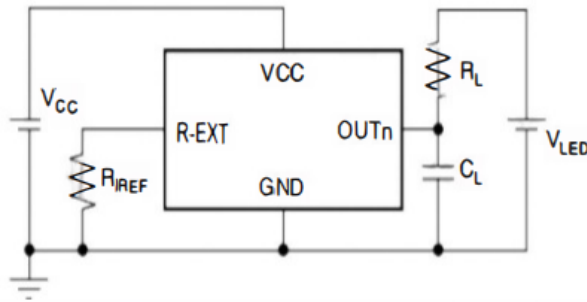
十二、应用信息

典型应用图：



如下图所示，由外接一个电阻(R_{EXT})调整输出电流(I_{on})，套用下列公式可计算出输出电流值：

$$I_{OUT} = \frac{1.18V}{R_{REF}} \times 15$$



公式中的R_{mer}是指R-EXT端的电阻。当电阻值是6002, 通过公式计算可得输出电流值29.5mA; 当电阻值是1K2时, 输出的电流则为17.7mA。

