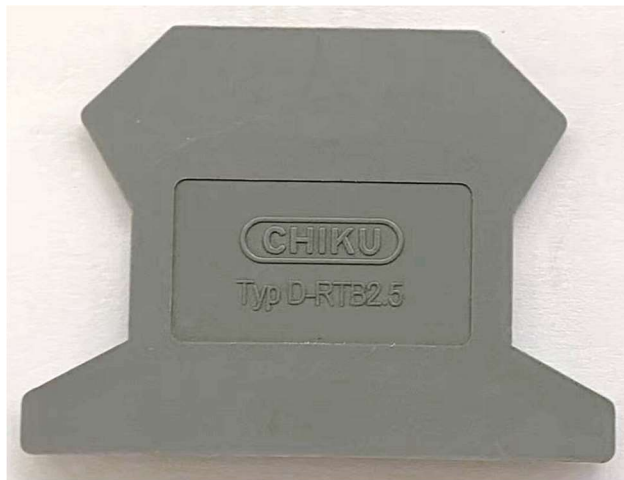


D-RTB2.5 端板产品规格书



| | | | |
|----|-----|----|------------|
| 编制 | 黄 佳 | 日期 | 2023-05-12 |
| 审核 | 敖贵平 | 日期 | 2023-05-12 |
| 批准 | 宋福归 | 日期 | 2023-05-12 |



2023-05-12 发布

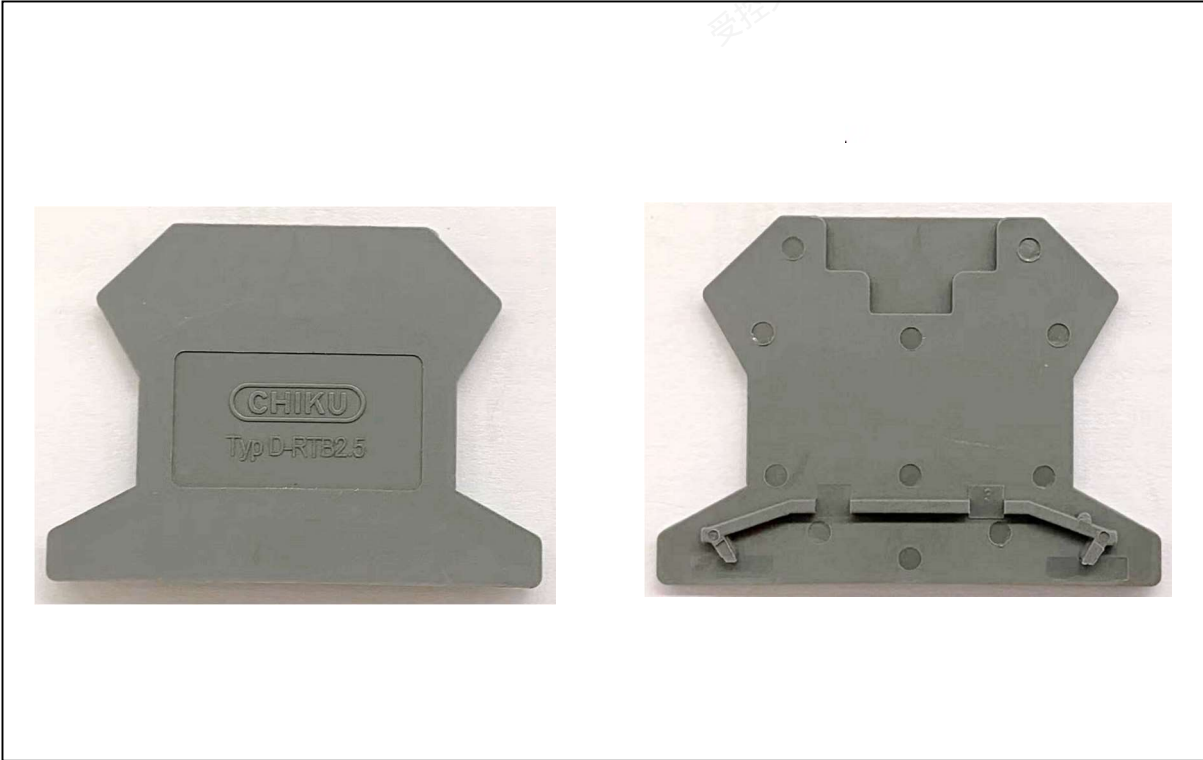
2023-05-12 实施

江西航同电气科技有限公司 发布

1、产品介绍

D-RTB2.5 端板，采用阻燃尼龙注塑而成，用于 RTB2.5 接线端子，主要起到隔离、防尘、绝缘等作用。

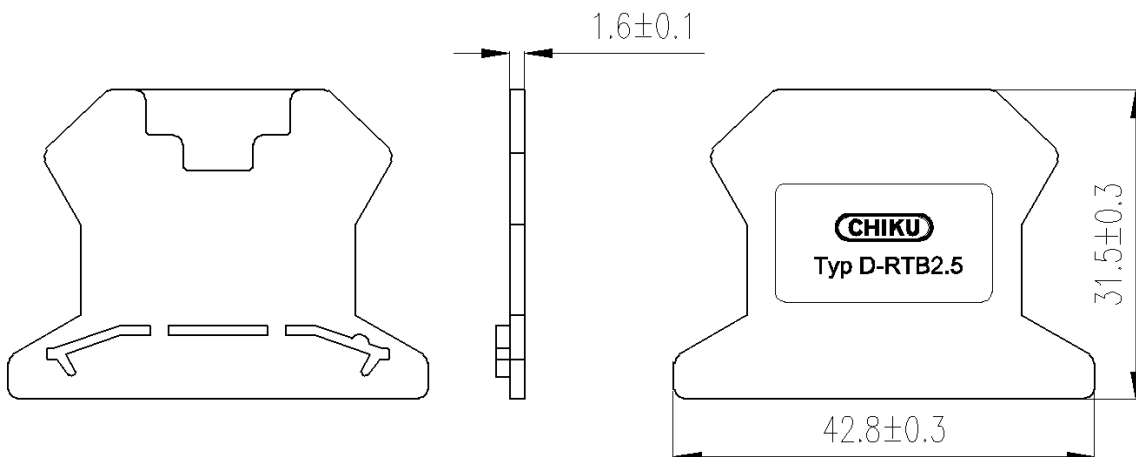
2、产品图片：



3、技术参数：

| | |
|---------|------------------------|
| 产品国际标准： | IEC60947-7-1 GB14048.7 |
| 阻燃等级： | UL94 V-0 |
| 安装地点： | 海拔高度 2000 米以下 |
| 工作温度： | -40℃~+105℃ |

4、外形尺寸：



5、产品 BOM 表:

| 序号 | 零件名称 | 零件材质 | 表面处理 | 数量 | 颜色 | 备注 |
|----|------|------|------|----|-----|----------|
| 1 | 端板 | 尼龙 | / | 1 | 铁灰色 | UL94 V-0 |

6、储存环境

应贮存在空气流通和相对湿度不大于 80%，温度不高于+40℃，不低于-10℃的仓库中；周围空气中无酸性，碱性或其它腐蚀性气体的库房里贮存。

7、环保符合性

产品设计满足 RoHS 要求。