

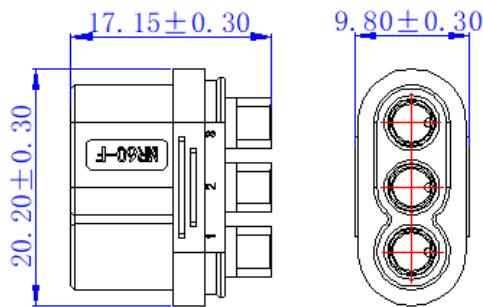
一、产品型号: MR60-FB.G.Y.T

| 组件名称 | 组件编码 | 组件图片 |
|-------------|--------------|---|
| MR60-FB 黄色 | MR60-F.G.Y.T |  |
| MR60U 珠光灰后盖 | 043.9165.PG |  |

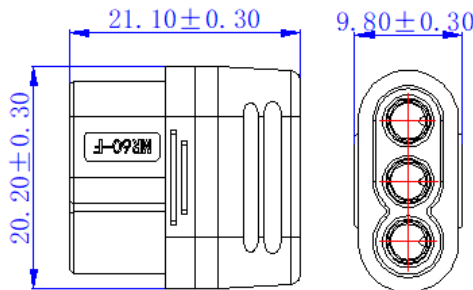
*后盖为选配

二、产品堆叠图

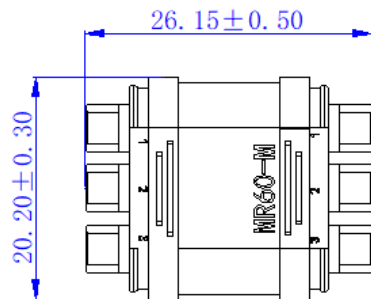
堆叠尺寸



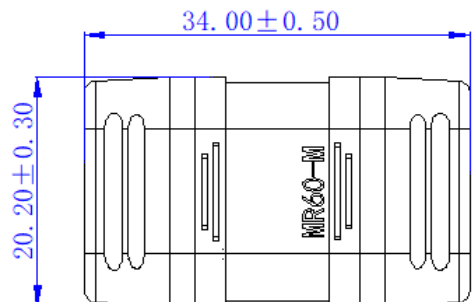
带后盖堆叠尺寸



互配尺寸



带后盖互配尺寸



三、技术参数

| 电气特性 | |
|-----------|-----------------------------|
| 额定电流 | 35A (12AWG Δ ≤85K) |
| 额定电压 | 80V DC |
| 绝缘电阻 | ≥2000MΩ |
| 接触电阻 | ≤1.2mΩ |
| 机械特性 | |
| 使用寿命 | 100次 |
| 耐环境性 | |
| 工作温度 | -20°C to 120°C |
| 阻燃等级 (主体) | UL94 V-0 |
| 环保要求 | RoHS2.0、Reach |
| 盐雾 | 参照 GB/T 2423.17-2008 满足 48H |
| 材 质 | |
| 外壳体 | 主体塑壳: PA; 黄 |
| 主铜件 | 铜合金 |
| 电镀 | 金 |
| 使 用 | |
| 连接方式 | 焊接 |

四、运输和贮存

- 产品应贮存在清洁、干燥的环境下, 库房周边不存在酸、碱或其他腐蚀性气体。
- 产品未开袋状态下存储温度: -20°C~25°C ; 湿度: ≤80% ; 储存 1 年
- 产品如镀银件应避免光、封口密封贮存, 严禁长时间空气暴露或与硫化物接触, 杜绝裸手触摸。
- 产品可适用于常规交通工具运输, 运输中应避免碰撞、剧烈振动、雨雪淋袭、水浸等。

五、注意事项

- 请勿超出额定电流和电压使用及带电情况下拔插本连接器, 以免引起事故和故障。
- 连接器为电路连接部件, 非受力部件, 请勿将连接器作为结构体的一部分使用。
- 应在规格书要求环境下使用, 请勿在高温、高湿的地方使用连接器。
- 连接器是精密部件, 易变形、弯曲、脱落, 请小心拆包。

编制:

校核:

审核:

审批: