



# 灵-T1A/L 遥控模块



## 一、概述

灵-T1A/L是一款二合一射频遥控模块, 采用高性能RF SOC芯片, 集成射频发射和百万组遥控编码, 连接键即可成为遥控器, 可过FCC/CE认证。

模块可搭配灵-R1 解码, 组成射频遥控系统。灵-R1 输出 4 路开关量或者串口数据, 有 4 种模式可选择: 翻转、点动、互锁、串口, 整套系统免开发, 视距可达 100 米左右, 可快速量产。

灵-T1A/L 模块已大量用于各类家电、家居、物联网、玩具等产品。

## 二、特点

- 电压范围 2.2V—3.6V (典型3V)
- 发射功率 12 dBm
- 发射电流低于 9 mA (不发几乎不耗电)
- 集成FB1527数字编码, 自带百万组随机地址码
- 待机功耗低于1uA
- 支持6个按键 (3个组合)



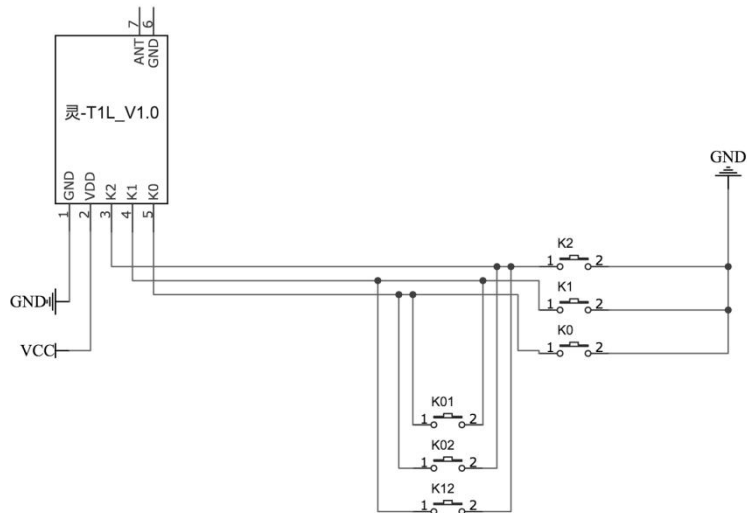
### 三、引脚



背面视图

序号	管脚名称	功能描述
1	K0	按键输入(内部上拉)、低电平发射 ,对应灵-R1的D3
2	K1	按键输入(内部上拉)、低电平发射 ,对应灵-R1的D2
3	K2	按键输入(内部上拉)、低电平发射 ,对应灵-R1的D1
4	VDD	电源正 (2.2~3.6V)
5	GND	电源地
6	GND	电源地
4	ANT	天线 (50欧) , 推荐TT02
	K0&K1	组合按键 ,对应灵-R1的D0
	K0&K2	组合按键
	K1&K2	组合按键

按键接线图:





## 四、参数

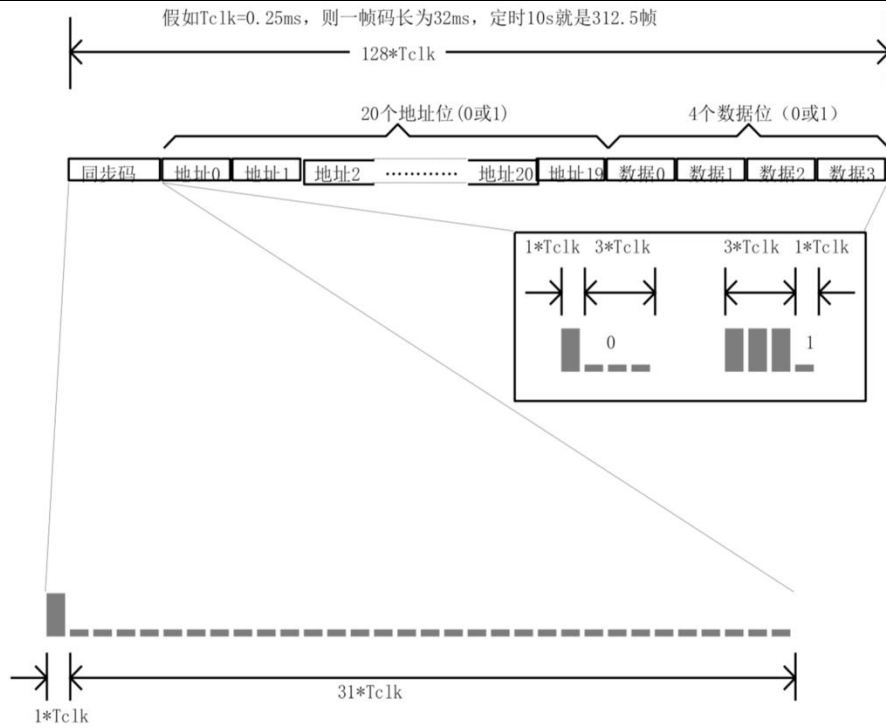
### 4.1 极限参数

Parameter	Symbol	Min	Max	Unit
Supply Voltage Range	VDD	-0.3	4	v
I/O Pin Voltage	VIO	-0.3	VDD+0.3V	v
Operating Temperature Range	TA	-20	70	℃
Storage Temperature Range	TSTG	-40	125	℃
ESD Rating	VESD		2	kV

### 4.2 性能参数

Parameter	Symbol	Condition	Min	Typ	Max	Unit
Supply Voltage	VDD		2.2	3	3.6	V
Operating Current	ION	315MHz, POUT=12 dBm		9		mA
		433.92MHz, POUT=12 dBm		9		mA
Standby Current	IOFF	315MHz			1	μ A
		433.92MHz			1	μ A
Frequency Range	FRF		310		450	MHz
Output Power	POUT	315MHz/433.92MHz		10	13	dBm
Power off Delay Time	TOFF		0.5			ms

## 五、输出编码格式(FB1527码)



按键与键值对应表:

引脚	D0	D1	D2	D3
K0	1	0	0	0
K1	0	1	0	0
K2	0	0	1	0
K01	0	0	0	1
K02	1	0	1	0
K12	1	0	0	1

## 六、用法



### 方案一

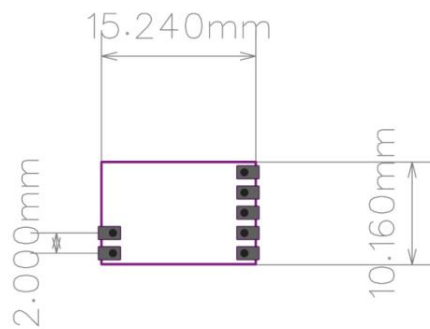
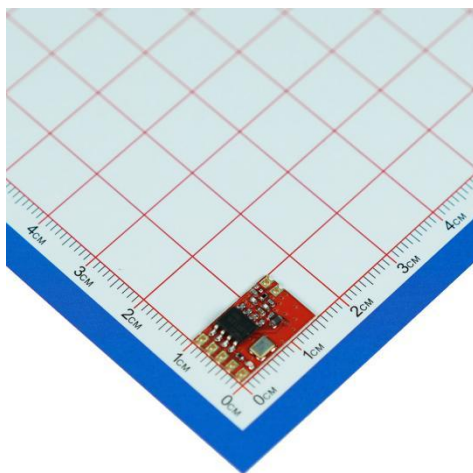


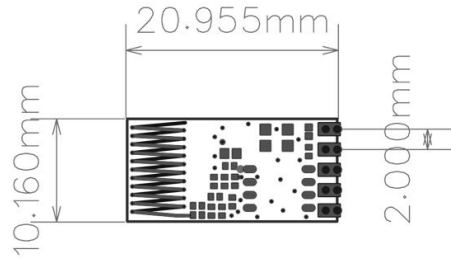
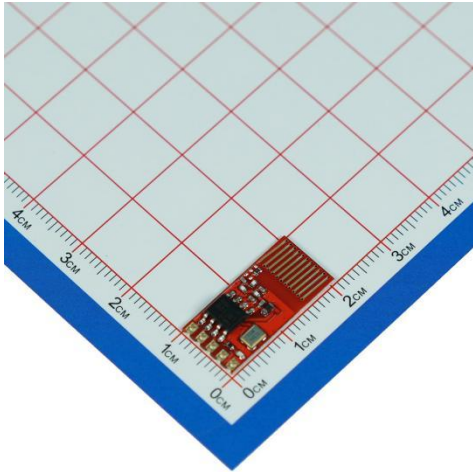
### 方案二



**注意** 建议用方案二, 省开发时间, 距离远。

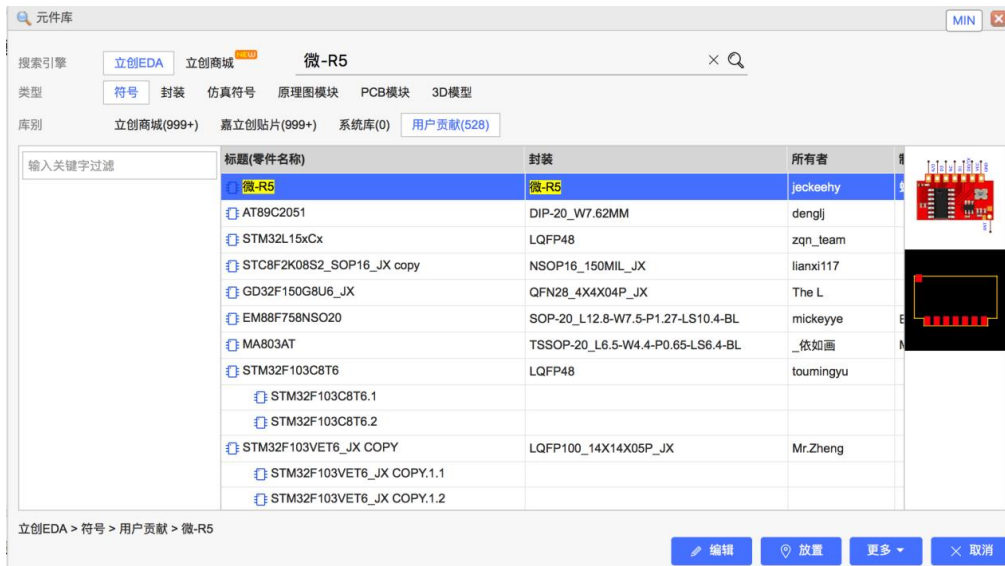
## 七、尺寸





## 八、封装

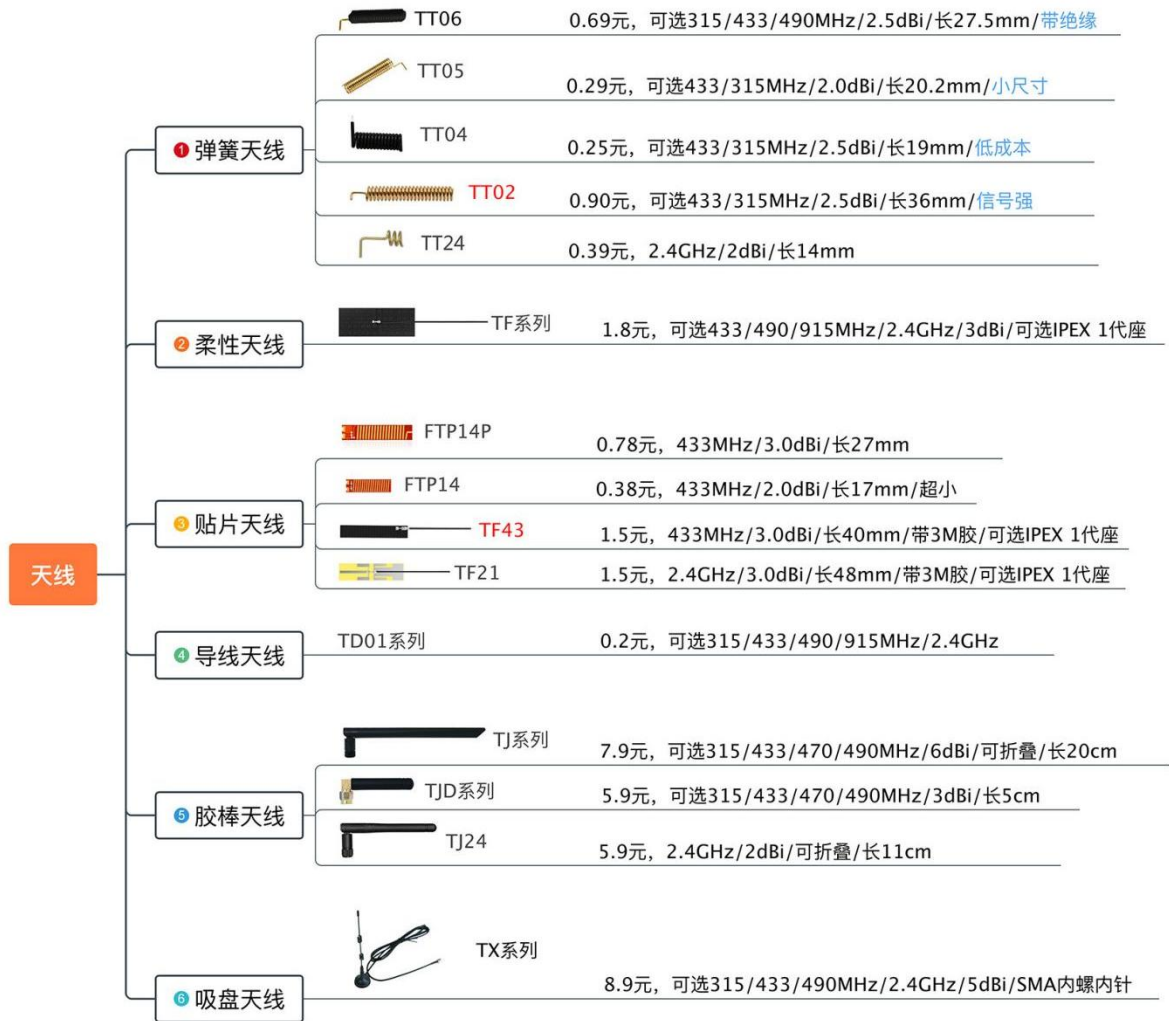
推荐使用高效的国产 PCB 设计工具: 立创 EDA ([www.lceda.cn](http://www.lceda.cn)) 直接搜索“蜂鸟无线”或“产品型号”即可找到





## 九、天线

天线非常重要, 不接天线或天线不当会严重影响效果, 实际效果还和PCB、外壳、结构等有关, 建议多购买几种天线方便实测:



微信扫码购买天线



## 十、开发工具

开发助手	信号助手
	
<p>不同点:</p> <ol style="list-style-type: none"> <li>1、测数据值</li> <li>2、有编码类型要求(1527 等)</li> </ol>	<p>不同点:</p> <ol style="list-style-type: none"> <li>1、测信号强度</li> <li>2、不限编码( ASK/OOK 调制 )</li> </ol>
<p>用途:</p> <ol style="list-style-type: none"> <li>1、显示遥控器/发射模块的地址码和按键值</li> <li>2、显示遥控频率、脉宽、编码类型</li> <li>3、遥控产品批量测试</li> </ol>	<p>用途:</p> <ol style="list-style-type: none"> <li>1、显示遥控器/发射模块信号强弱(相对值)</li> <li>2、对比天线好坏</li> <li>3、遥控产品批量测试</li> </ol>
<p>供电:</p> <p>TYPE-C</p>	<p>供电:</p> <p>TYPE-C</p>
<div data-bbox="411 1173 644 1402" data-label="Image"></div> <p data-bbox="443 1417 612 1449">微信扫码购买</p>	<div data-bbox="991 1173 1224 1402" data-label="Image"></div> <p data-bbox="1018 1417 1187 1449">微信扫码购买</p>



遥控数传, 蜂鸟更远!

何杨

蜂鸟无线

13570812706

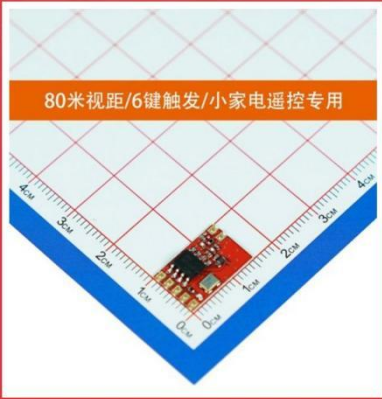


微信扫码技术咨询+获取开发资料

蜂鸟数传官方旗舰店


品质好物 今日特卖

80米视距/6键触发/小家电遥控专用



灵-T1L遥控发射模块包顺丰

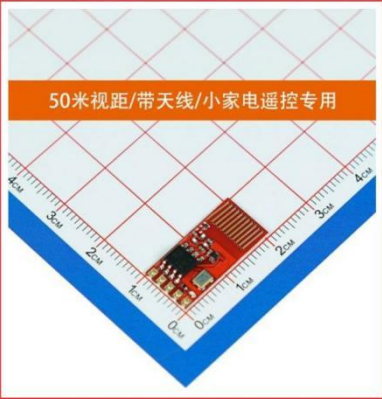
RMB: 1.90



蜂鸟数传官方旗舰店


品质好物 今日特卖

50米视距/带天线/小家电遥控专用



灵-T1A发射模块包顺丰

RMB: 2.20



微信扫码购买送工具