



AOS
SEMICONDUCTOR

产品规格说明书

Product Data Sheet

XC6206P212MR
Ver 2.3A

WEB | www.aossemi.cn 



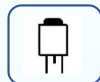
电源管理IC



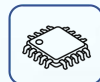
通信接口芯片



二三极管



LDO稳压器



逻辑器件



MOSFETs



运算放大器



显示驱动



MCU单片机



光电器件



■ 产品简介

XC6206系列是高纹波抑制率、低功耗、低压差，具有过流和短路保护的CMOS降压型电压稳压器。这些器件具有很低的静态偏置电流(6.5 μ ATyp.)，它们能在输入、输出电压差极小的情况下提供200mA的输出电流，并且仍能保持良好的调整率。由于输入输出间的电压差很小和静态偏置电流很小，这些器件特别适用于希望延长电池寿命的电池供电类产品，如计算机、消费类产品和工业设备等。

■ 产品特点

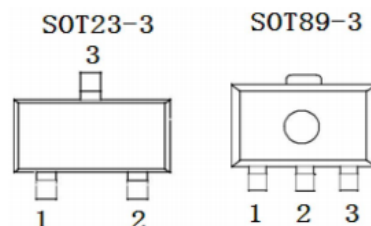
- 高精度输出电压： $\pm 2.5\%$
- 可选择输出电压：1.5V~5.0V(步长)
- 极低的静态偏置电流(Typ.=6.5A μ)
- 最高输入电压可达6.5V
- 可以作为调整器和参考电压来使用
- 封装形式：SOT89-3、SOT23-3

■ 产品用途

- 电池供电设备
- 无绳电话设备
- 无线控制系统
- 便携/手掌式计算机
- 便携式消费类设备
- 便携式仪器
- 汽车电子设备
- 电压基准源

■ 封装形式和管脚定义功能

管脚序号				管脚定义	功能说明
MR封装	ML封装	PR封装	PL封装		
SOT23-3	SOT23-3	SOT89-3	SOT89-3		
1	3	1	2	V_{SS}	输入端
2	1	3	1	V_{OUT}	接地端
3	2	2	3	V_{IN}	使能端

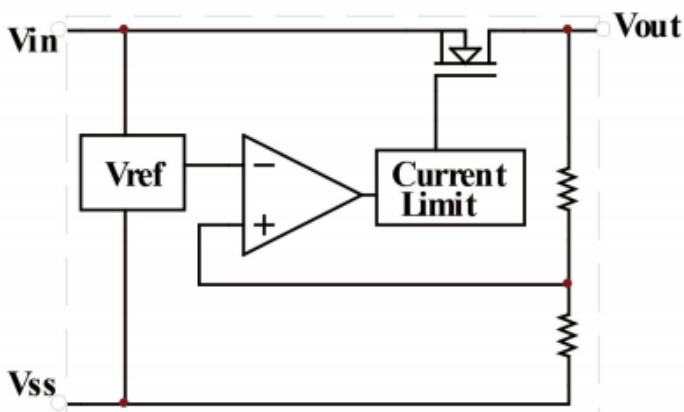


■ 型号选择

名称	型号	最高输入电压	输出电压(V)	容差	封装形式
XC6206P	XC6206Pxxxxx	6.5	1.5, 1.8, 2.1, 2.5, 2.7, 3.0, 3.3, 3.6, 4.4, 5.0	$\pm 2.5\%$	SOT89-3 SOT23-3

型号选择说明：XXX-第1、2个“XX”代表输出电压值；第3个“X”代表输出电压容差精度；第4个“X”代表封装形式，M SOT23-3、P SOT89-3；第5个“X”代表封装管脚形式，R 标准封装管脚，L 特殊封装管脚。

■ 功能框图





■ 极限参数

项目	符号	说明	极限值	单位
电压	V _{in}	输入电压	7	V
	V _{out}	输出电压	V _{SS} -0.3 ~ V _{in} +0.3	V
电流	I _{out}	输出电流	500	mA
功耗	PD	SOT23	最大允许功耗	250
		SOT89-3		500
温度	T _w	工作温度	-40 ~ +85	°C
	T _c	存储温度	-55 ~ +125	°C
	T _h	焊接温度	260	°C, 10s

■ 电学特性

XC6206P-2.1V (C_i=C_o=10uF, T_a=25°C除特别指定)

特性	符号	测试条件	最小值	典型值	最大值	单位	测试图
输出电压	V _{OUT} (E)	I _{OUT} =1mA, V _{IN} =5V	2.048	2.1	2.153	V	Fig 1
最大输出电流	I _{OUT} (out)	V _{IN} =3.1V	200			mA	Fig 1
跌落压差	V _{drop1}	I _{OUT} =10mA		35		mV	Fig 1
	V _{drop2}	I _{OUT} =40mA		140			
静态电流	I _{SS}	V _{IN} =6.5V	3	6.5	9	μA	Fig 2
负载稳定度	ΔV _{OUT}	V _{IN} =3.1V, 1mA ≤ I _{OUT} ≤ 100mA		22		mV	Fig 1
输入稳定度	$\frac{\Delta V_{OUT}}{V_1} / \left(\frac{\Delta V_{OUT}}{V_{OUT}} \right)$	I _{OUT} =40mA, 3.1V ≤ V _{IN} ≤ 6V		0.35		%/V	Fig 1
输出电压温度系数	$\frac{\Delta V_{OUT}}{Ta} / \left(\frac{\Delta V_{OUT}}{V_{OUT}} \right)$	V _{IN} =3.1V, I _{OUT} =10mA -10°C ≤ T _a ≤ 70°C		± 200		ppm/°C	Fig 1
输入电压	V _{IN}		1.8		6.5	V	Fig 1
保护电流	I _{short}	V _{IN} =4.5V, V _{OUT} =V _{SS}		150		mA	Fig 1

XC6206P-3.0V (C_i=C_o=10uF, T_a=25°C除特别指定)

特性	符号	测试条件	最小值	典型值	最大值	单位	测试图
输出电压	V _{OUT} (E)	I _{OUT} =1mA, V _{IN} =5V	2.925	3.0	3.075	V	Fig 1
最大输出电流	I _{OUT} (out)	V _{IN} =4V	200			mA	Fig 1
跌落压差	V _{drop1}	I _{OUT} =10mA		30		mV	Fig 1
	V _{drop2}	I _{OUT} =40mA		110			
静态电流	I _{SS}	V _{IN} =4V		6.5		μA	Fig 2
负载稳定度	ΔV _{OUT}	V _{IN} =4V, 1mA ≤ I _{OUT} ≤ 100mA		25		mV	Fig 1
输入稳定度	$\frac{\Delta V_{OUT}}{V_1} / \left(\frac{\Delta V_{OUT}}{V_{OUT}} \right)$	I _{OUT} =40mA, 4V ≤ V _{IN} ≤ 6V		0.4		%/V	Fig 1
输出电压温度系数	$\frac{\Delta V_{OUT}}{Ta} / \left(\frac{\Delta V_{OUT}}{V_{OUT}} \right)$	V _{IN} =4V, I _{OUT} =10mA -40°C ≤ T _a ≤ 85°C		± 200		ppm/°C	Fig 1
输入电压	V _{IN}		1.8		6.5	V	Fig 1
保护电流	I _{short}	V _{IN} =4.5V, V _{OUT} =V _{SS}		150		mA	Fig 1



XC6206P-3.3V

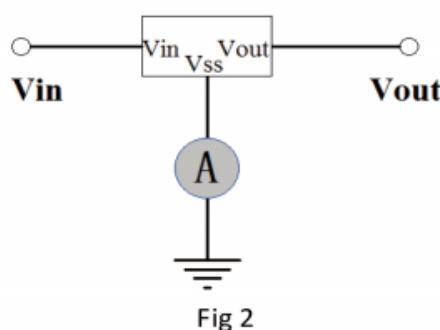
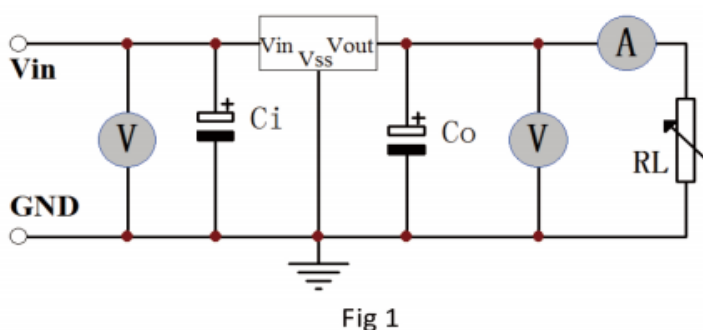
($C_i=C_o=10\mu F$, $V_{OUT}(T)=3.3V$, $T_a=25^\circ C$ 除特别指定)

特性	符号	测试条件	最小值	典型值	最大值	单位	测试图
输出电压	$V_{OUT}(E)$	$I_{OUT}=1mA, V_{IN}=5V$	3.218	3.3	3.382	V	Fig 1
最大输出电流	$I_{OUT}(out)$	$V_{IN}=4.3V$	200			mA	Fig 1
跌落压差	Vdrop1	$I_{OUT}=10mA$		31		mV	Fig 1
	Vdrop2	$I_{OUT}=40mA$		121			
静态电流	I_{SS}	$V_{IN}=6.5V$	3	6.5	9	μA	Fig 2
负载稳定度	ΔV_{OUT}	$V_{IN}=4.3V, 1mA \leq I_{OUT} \leq 100mA$		24		mV	Fig 1
输入稳定度	$\frac{\Delta V_{OUT}}{V_{OUT}} / (\frac{\Delta V_{IN}}{V_{IN}})$	$I_{OUT}=40mA, 4.3V \leq V_{IN} \leq 6V$		0.4		%/V	Fig 1
输出电压温度系数	$\frac{\Delta V_{OUT}}{Ta \cdot V_{OUT}}$	$V_{IN}=4.3V, I_{OUT}=10mA$ $-10^\circ C \leq Ta \leq 70^\circ C$		± 200		ppm/ $^\circ C$	Fig 1
输入电压	V_{IN}		1.8		6.5	V	Fig 1
保护电流	Ishort	$V_{IN}=4.5V, V_{OUT}=V_{SS}$		150		mA	Fig 1

注：

- $V_{OUT}(T)$ ：规定的输出电压。
- $V_{OUT}(E)$ ：有效输出电压。
- $I_{OUT}(max)$ ：缓慢增加输出电流，当输出电压 $\leq V_{OUT}(E) * 95\%$ 时的电流值。
- $V_{drop} = V_{IN1} - V_{OUT}(E)$
 V_{IN1} = 逐渐减小输入电压，当输出电压降为 $V_{OUT}(E)$ 的 98% 时的输入电压。
 $V_{OUT}(E)_{98} = V_{OUT}(E) * 98\%$;
 $V_{OUT}(E)_{98}$ = 当 $V_{IN} = V_{OUT}(T) + 1V$, I_{out} = 某一数值时的输出电压值。

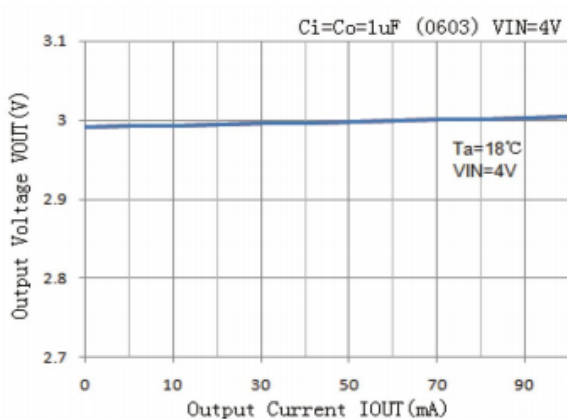
■ 电学特性



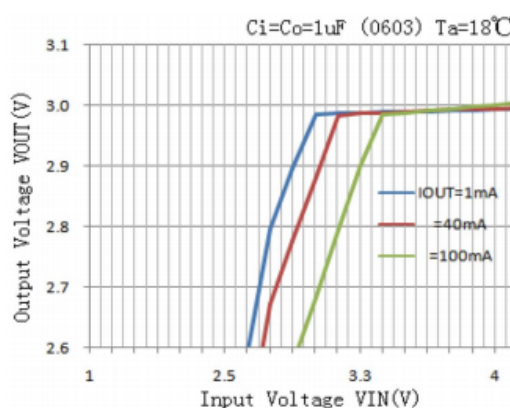


特性曲线 (3.0V输出)

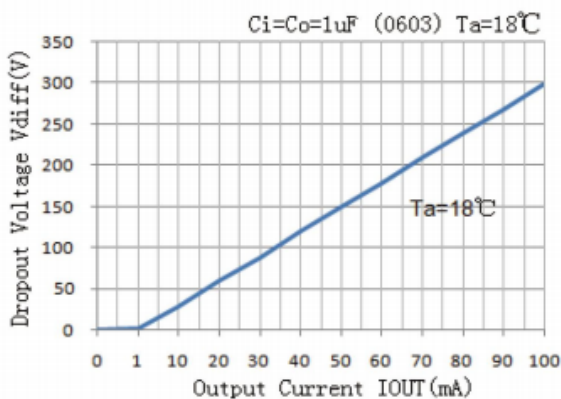
1、输出电压和输出电流(负载电流增加时)



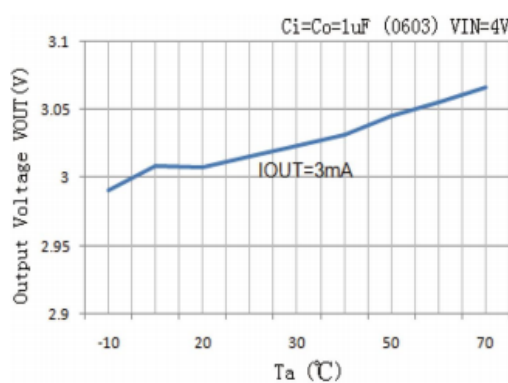
2、输出电压和输入电压



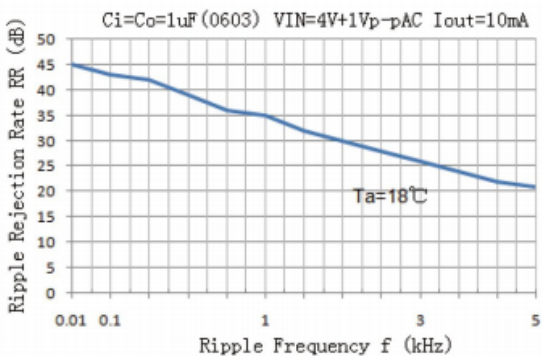
3、Dropout 电压和输出电流



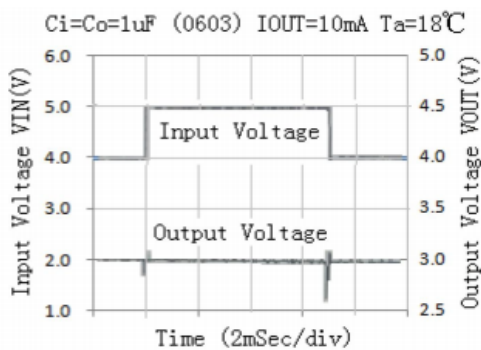
4、输出电压和温度



5、纹波抑制

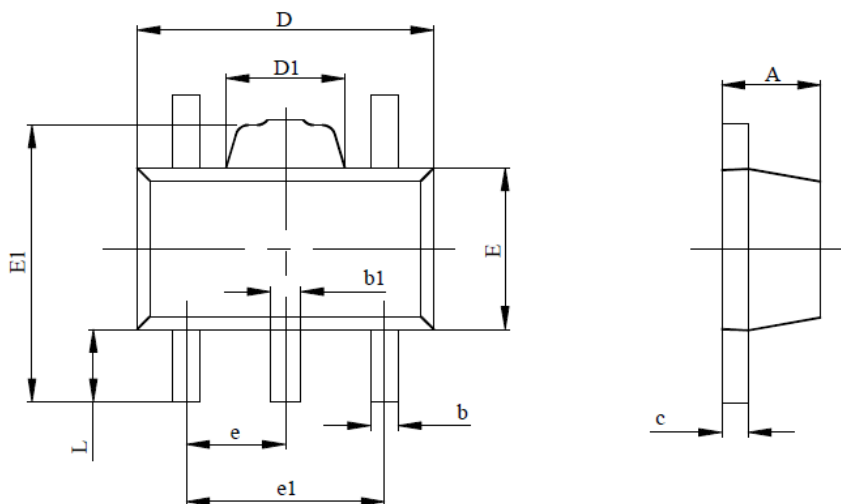


6、瞬态响应(输入过渡响应特性)





SOT89-3



符号	最小值 (mm)	最大值 (mm)
A	1.400	1.600
b	0.320	0.520
b1	0.360	0.560
c	0.350	0.440
D	4.400	4.600
D1	1.400	1.800
E	2.300	2.600
E1	3.940	4.250
e	1.500 TYP.	
e1	2.900	3.100
L	0.900	1.100