



**AOS**  
**SEMICONDUCTOR**

## 产品规格说明书

Product Data Sheet

### MAX487ECSA

WEB | [www.aossemi.cn](http://www.aossemi.cn) 



电源管理IC



通信接口芯片



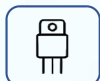
二三极管



LDO稳压器



逻辑器件



MOSFETs



运算放大器



显示驱动



MCU单片机



光电器件

## MAX487ECSA

Data Sheet

## RS-485/RS-422-Chip

## 产品概述

MAX487ECSA是一款应用于RS-485和RS-422通信系统的收发芯片。HM485传输和接收的数据传输率可高达2.5Mbps。485为半双工型。另外，485有驱动使能(DE)和接收使能(RE)管脚，当关闭时，驱动和接收输出为高阻。MAX485CS有失效保护功能，在处于接收状态时，输入端开路或短路接收器输出为高电平。

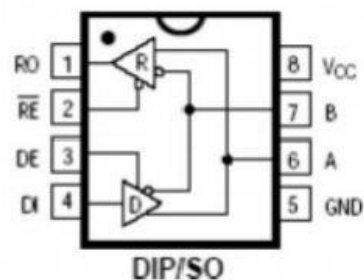
## 产品特点

- ★ 静电保护(ESD):  $\pm 1500V$ -人体模式(HBM)
- ★ 三态输出
- ★ 半双工
- ★ 总线允许多达128个收发器

## 芯片封装

## 产品应用

- ★ 低功耗 RS-485 收发器
- ★ 低功耗 RS-422 收发器
- ★ 电平转换
- ★ 防电磁干扰(EMI)的收发器
- ★ 工控局域网



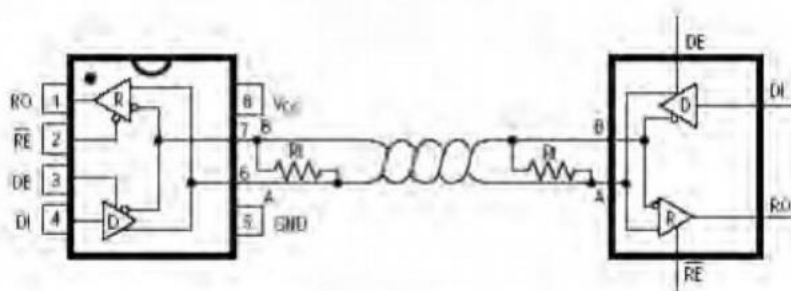
## 引脚功能描述

引脚	名字	功能
1	RO	接收输出端：A端电压比B端高200mV时RO为高，A端电压比B端低200mV时RO为低
2	RE	接收使能端：低电平有效，RE为高时，接收输出为高阻
3	DE	发送使能端：高电平有效，DE为低时，发送输出为高阻。DE为高电平时
4	DI	芯片工作在发送状态，DE为低电平且RE为低电平时芯片工作在接收状态。 发送数据输入端：DI为低时，A输出高电平B输出低电平，DI为高时正好相反。
5	GND	地，电源负端
6	A	正向接收输入端也即正向发送输出端
7	B	反向接收输入端也即反向发送输出端
8	VCC	电源正端



## MAX487ECSA

## Data Sheet



产品应用示意图

## 产品功能表

表1发送

输入			输出	
RE	DE	DI	Z	Y
X	1	1	0	1
X	1	0	1	0
0	0	X	High-Z	High-Z
1	0	X	High-Z	High-Z

x=无关  
High-Z=高阻

表2接收

输入			输出
RE	DE	A-B	RO
0	0	$\geq +0.2V$	1
0	0	$-0.2V$	0
0	0	输入开路	1
1	0	X	High-Z

x=无关  
High-Z=高阻



# MAX487ECSA

## Data Sheet

Product Specification  
RS-485/RS-422-Chip

### 产品绝对最大额定值

(注释：若无另外说明，VCC=5V,TA=25 )

供电电压(Vcc).....	+5V
控制输入电压(RE, DE).....	-0.5V至+5V
驱动输入电压(DI).....	-0.5V至+5V
驱动输出电压(A, B).....	-0.5V至+5V
接收输入电压(A, B).....	-0.5V至+5V
接收输出电压(RO).....	-0.5V至+5V
连续功率谱(TA=+70° C)	
8脚塑封DIP(+70° C以上-9.08mW/° C).....	725mW
8脚SO(+70° C以上-5.85mW/° C).....	470mW
存贮温度范围.....	-65° C至+160° C
工作温度范围.....	-40° C至+85° C
焊锡温度(10秒).....	+300° C

最大允许额定值是指超过这些值可能会使器件发生不可恢复的损坏。在这些条件之下是不利于器件正常运作的，器件连续工作在最大允许额定值下可能影响器件可靠性，所有的电压的参考点为地。

### 产品直流电学特性

(Vdd=3.3V±5%, Ta=TMin to TMax)(注1,2)

PARAMETER	SYMBOL	CONDITIONS	MIN	TYP	MAX	UNITS
驱动差分输出(无负载)	Vop1		2.7	3.3	5.5	V
驱动差分输出(带负载)	VoD2	R=30 ,图3	1.5	1.8		V
互补输出状态驱动差分输出电压的变化幅度	Δ Vop				0.2	V
驱动共模输出电压	Voc			1.6		V
互补输出状态驱动共模输出电压的变化幅度	Δ Voc				0.2	V
输入高电压	VIH	DE, RE	1.6			V
		DI	2			V
输入低电压	VIL	DE, RE			0.8	V
		DI			1.2	
输入电流	IIN1	DE, RE, DI			±2	μA



# MAX487ECSA

## Data Sheet

RS-485/RS-422-Chip

Product Specification

输入电流(A,B)	IN2	DE=0V; VCC=3.3V	VIN=3.3V VIN=0V	40 120	100 300	μA
接收差分阈值电压	VTH			-0.2	-0.05	V
接收输入滞后	VTH			70		mV
接收输出高电压	VOH	IO=-3mA, VID=200mV		2.5	2.9	V
接收输出低电压	VOL	IO=3mA, VID=-200mV		0.2	0.4	V
接收三态(高阻)输出电流	IOZR	0.4V VO 2.4V			±1	μA
接收输入阻抗	RIN			48		KS
无负载供电电流	ICC	RE、RE=3.3V DI=0 Vg=0	DE=VCO DE=0	0.8 0.7	1.2 1.2	mA
驱动短路电流(V0=High)	Iosp1	DE=RE=3.3V DI=0 Va=3.3V		60	100	mA
驱动短路电流(V0=Low)	IosD2	DE=RE=3.3V DI=0 Vg=0		60	100	mA
接收短路电流	IosR	0V VO VCC		20	60	mA
ESD保护	A, B, Y and Z pins, tested using Human Body Model			±15		kV

(Vdd=5V±5%, Ta=TMin to TMax) (注3, 4)

PARAMETER	SYMBOL	CONDITIONS	MIN	TYP	MAX	UNITS
驱动差分输出(无负载)	Vop1		2.7	5	5.5	V
驱动差分输出(带负载)	VoD2		2	3.6		V
互补输出状态驱动差分输出电压的变化幅度	ΔVop	R=30 Ω, 图3			0.2	V
驱动共模输出电压	Voc				3	V
互补输出状态驱动共模输出电压的变化幅度	ΔVoc				0.2	V
输入高电压	VIH	DE, RE	2			V
		DI	2.8			V
输入低电压	VIL	DE, RE			0.8	V
		DI			1.6	V
输入电流	IIN1	DE, RE, DI			±2	μA



Shanghai Aos Semiconductor Co.Ltd.

AOSSEMI

TEL : 400-7800-208

www.aossemi.cn

# MAX487ECSA

## Data Sheet

输入电流(A, B)	IN2	DE=0V; VCC= 3.3V	VIN=3 .3V	60	150	μA
			VIN= 0V	180	400	
接收差分阈值电压	VTH		-0.2	0.2		V
接收输入滞后	VTH		70			mV
接收输出高电压	VOH	I0=-3mA, VID =200mV	3.5	4.5		V
接收输出低电压	VOL	I0=3mA, VID=-200mV	0.2	0.4		V
接收三态(高阻)输出电流	IOZR	0.4V V0 2.4V			±1	μA
接收输入阻抗	RIN		48			KS
无负载供电电流	ICC	RE、RE=3. 3V DI=0 Vg=0	DE= VCO	1.2	1.6	mA
			DE=0	1.1	1.5	
驱动短路电流(V0=High)	Iosp1	DE=RE=3.3V DI=0 Va=3. 3V	120	250		mA
驱动短路电流(V0=Low)	IosD2	DE=RE=3.3V DI=0 Vg=0	120	250		mA
接收短路电流	IosR	0V V0 VCC	60	100		mA
ESD保护	A, B, Y and Z pins, tested using Human Body Model				±15	kV

### 开关特性

(Vdd=3.3V±5%, Ta=TMINto TMAX)(注1, 2)

PARAMETER	SYMBOL	CONDITIONS	MIN	TYP	MAX	UNITS
驱动输入到输出	tPLH	图5, 图8, Rdiff= 60 , CL1=CL2= 100pF,	30	60	90	ns
	tPHL		40	70	100	ns
驱动输出压摆到输出	tsKEW			10		ns
驱动上升与下降时间	tR		70	100	ns	
	tF	40	100	ns		
驱动开启到输出为高	tzH	图6, 图10, CL= 100pF, S2关闭		90	120	ns
驱动开启到输出为低	tzL	图6, 图10, CL= 100pF, S1关闭		100	120	ns
驱动从低到关闭	tuZ	图6, 图10, CL=1 00pF, S1关闭		120	150	ns
驱动从高到关闭	tHz	图6, 图10, CL=1 00pF, S2关闭		120	150	ns
接收输入到输出	tPLH	图5, 图9, Rdiff= 60 , CL1=CL2= 100pF,	20	75	200	ns
	tPHL		20	80	200	ns
tPLH- tPHL  差分接收压摆	tsKD			10		ns



## MAX487ECSA

## Data Sheet

接收开启到输出为低	tzL	图4, 图11, CL=22pF, S2关闭	40	90	ns
接收开启到输出为高	tzH	图4, 图11, CL=22pF, S1关闭	60	90	ns
接收从低到关闭	tLz	图4, 图11, CL=22pF, S2关闭	80	120	ns
接收从高到关闭	tHz	图4, 图11, CL=22pF, S1关闭	80	120	ns
最大数据率	fMAX		2.5		Mbps

(Vdd=5V±5%, Ta=TMI into TMAx) (注3, 4)

PARAMETER	SYMBOL	CONDITIONS	MIN	TYP MAX	UNITS	
驱动输入到输出	tpLH	图5, 图8, Rdiff=60, CL1=CL2=100pF,	40	70	90	ns
	tpHL		10	40	60	ns
驱动输出压摆到输出	tsKEW			30		ns
驱动上升与下降时间	tR			40	60	ns
	tF			40	60	ns
驱动开启到输出为高	tzH		图6, 图10, CL=100pF, S2关闭	50	70	ns
驱动开启到输出为低	tzL	图6, 图10, CL=100pF, S1关闭	50	70	ns	
驱动从低到关闭	tuZ	图6, 图10, CL=100pF, S1关闭	100	120	ns	
驱动从高到关闭	tHz	图6, 图10, CL=100pF, S2关闭	90	110	ns	
接收输入到输出	tPLH	图5, 图9, Rdiff=60, CL1=CL2=100pF,	20	60	200	ns
	tPHL		20	40	200	ns
tPLH-tPHL  差分接收压摆	tsKD			20		ns
接收开启到输出为低	tzL	图4, 图11, CL=15pF, S2关闭	50	80	ns	
接收开启到输出为高	tzH	图4, 图11, CL=15pF, S1关闭	60	90	ns	
接收从低到关闭	tuz	图4, 图11, CL=15pF, S2关闭	50	80	ns	
接收从高到关闭	tHz	图4, 图11, CL=15pF, S1关闭	60	90	ns	
最大数据率	fMAX		2.5		Mbps	

注1: 所有典型情况指 vdd=3.3V, Ta=25 ;

注2: 所有输入到管脚的电流为正, 所有从管脚输出的电流为负; 如无特别指出, 则电压指对地电压;

注3: 所有典型情况指vdd=5V, Ta=25 ;

注4: 所有输入到管脚的电流为正, 所有从管脚输出的电流为负; 如无特别指出, 则电压指对地电压;



# MAX487ECSA

## Data Sheet

### 产品测试电路

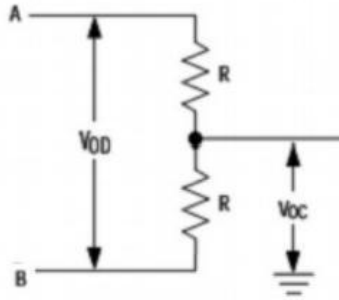


图3 直流驱动测试电路

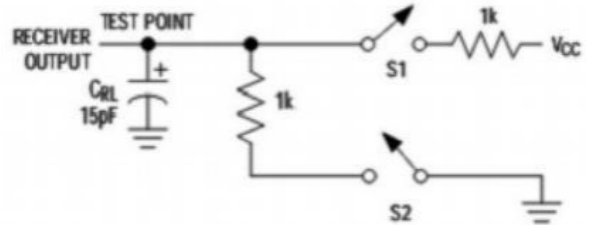


图4 接收时间测试电路

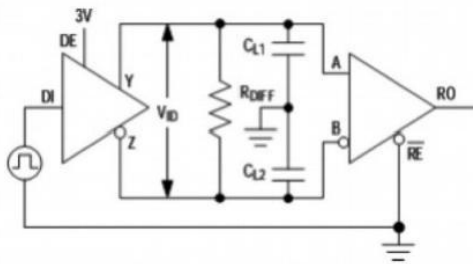


图6 驱动时间测试电路

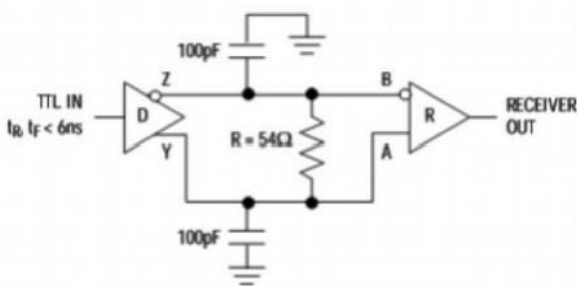
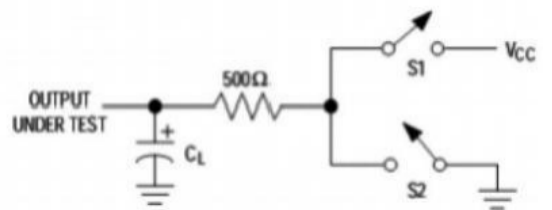


图7 接收传输延时测试电路

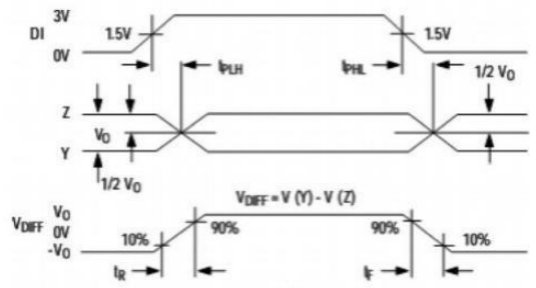


图8 驱动传输延时



# MAX487ECSA

## Data Sheet

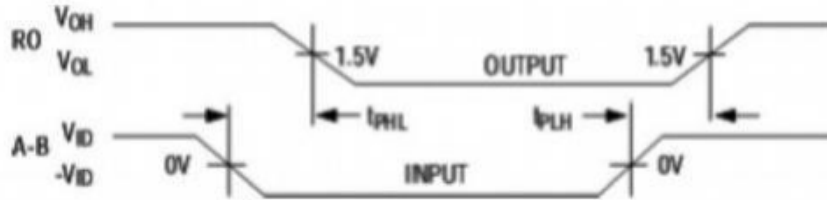


图9接收传输延时

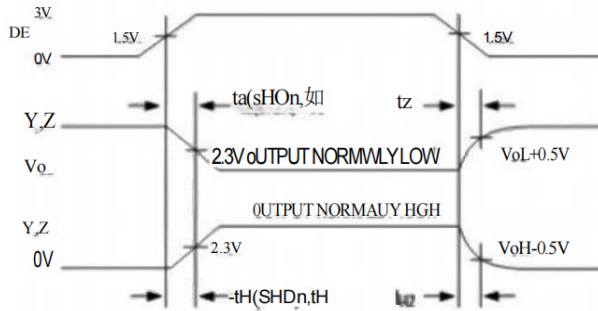


图10驱动开启和关闭时间

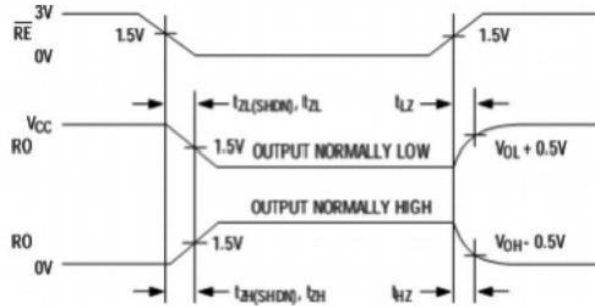


图11接收开启和关闭时间



# MAX487ECSA

## Data Sheet

Product Specification  
RS-485/RS-422-Chip

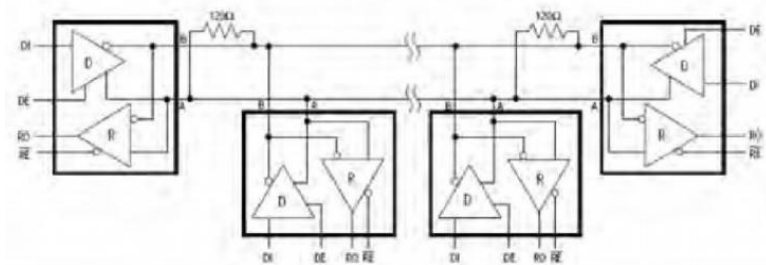


图12典型双工RS-485网络



Shanghai Aos Semiconductor Co.Ltd.

AOSSEMI

TEL : 400-7800-208

[www.aossemi.cn](http://www.aossemi.cn)