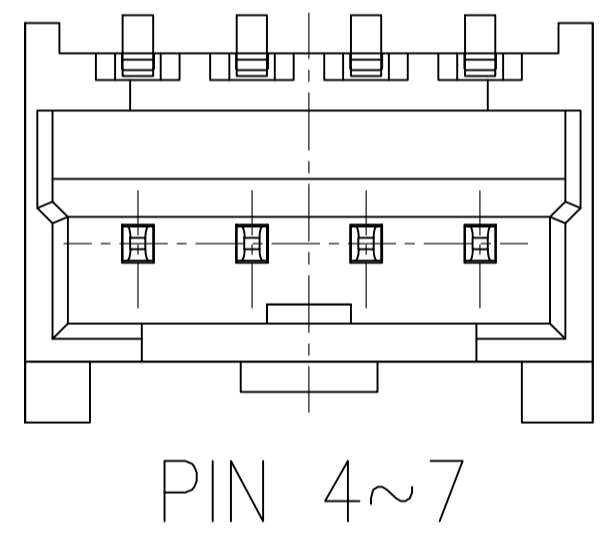
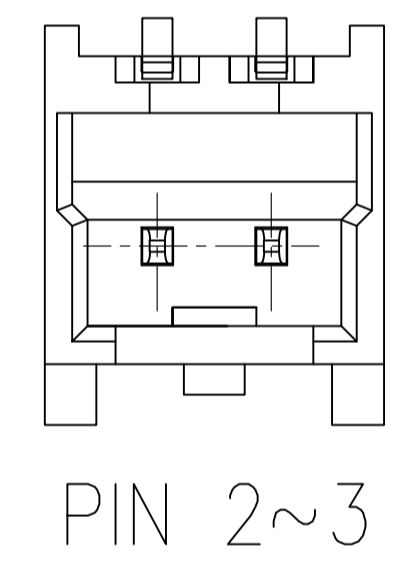
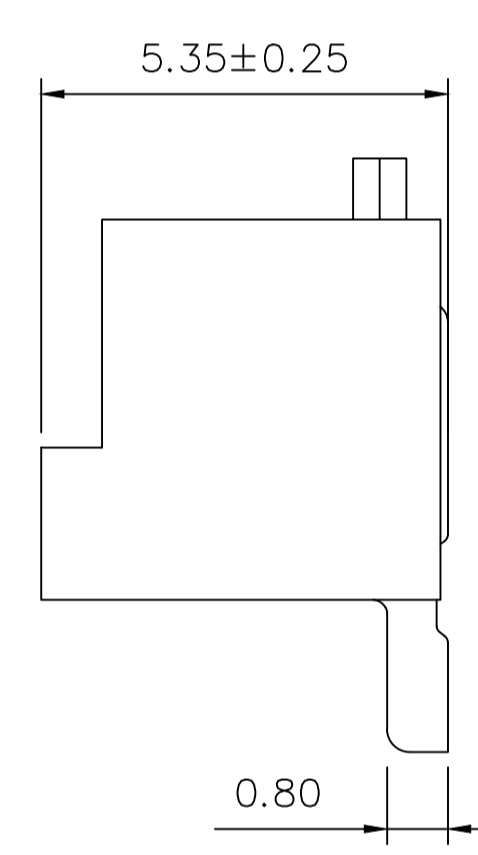
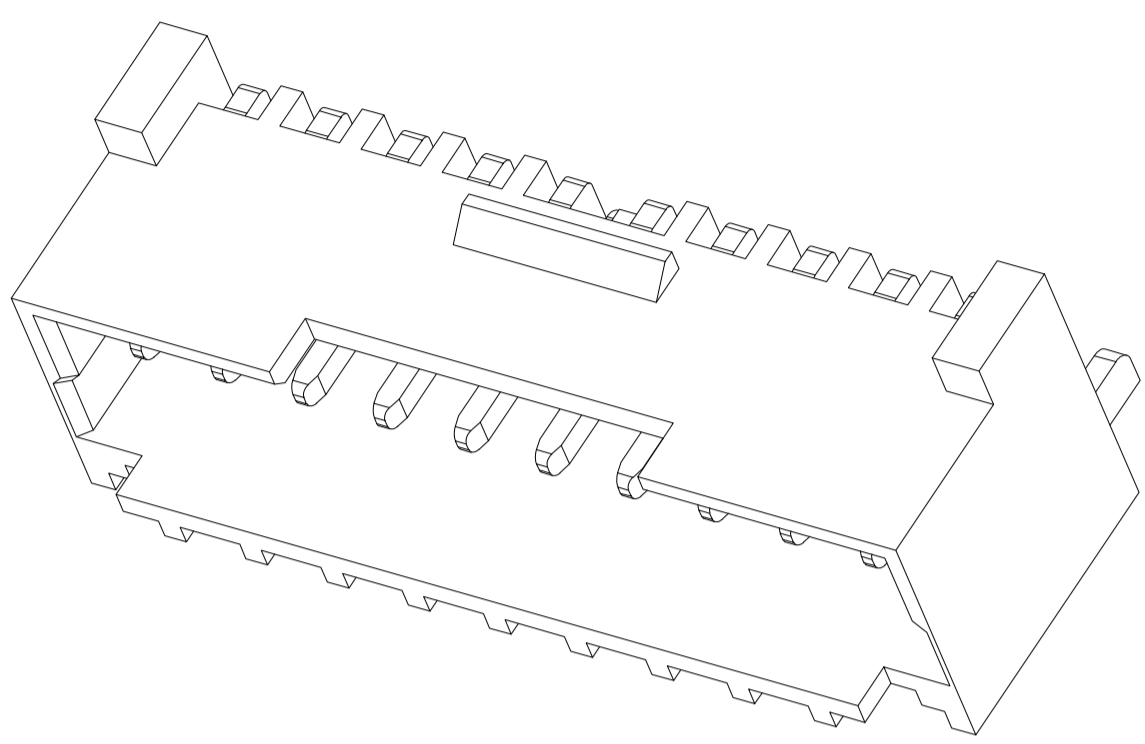
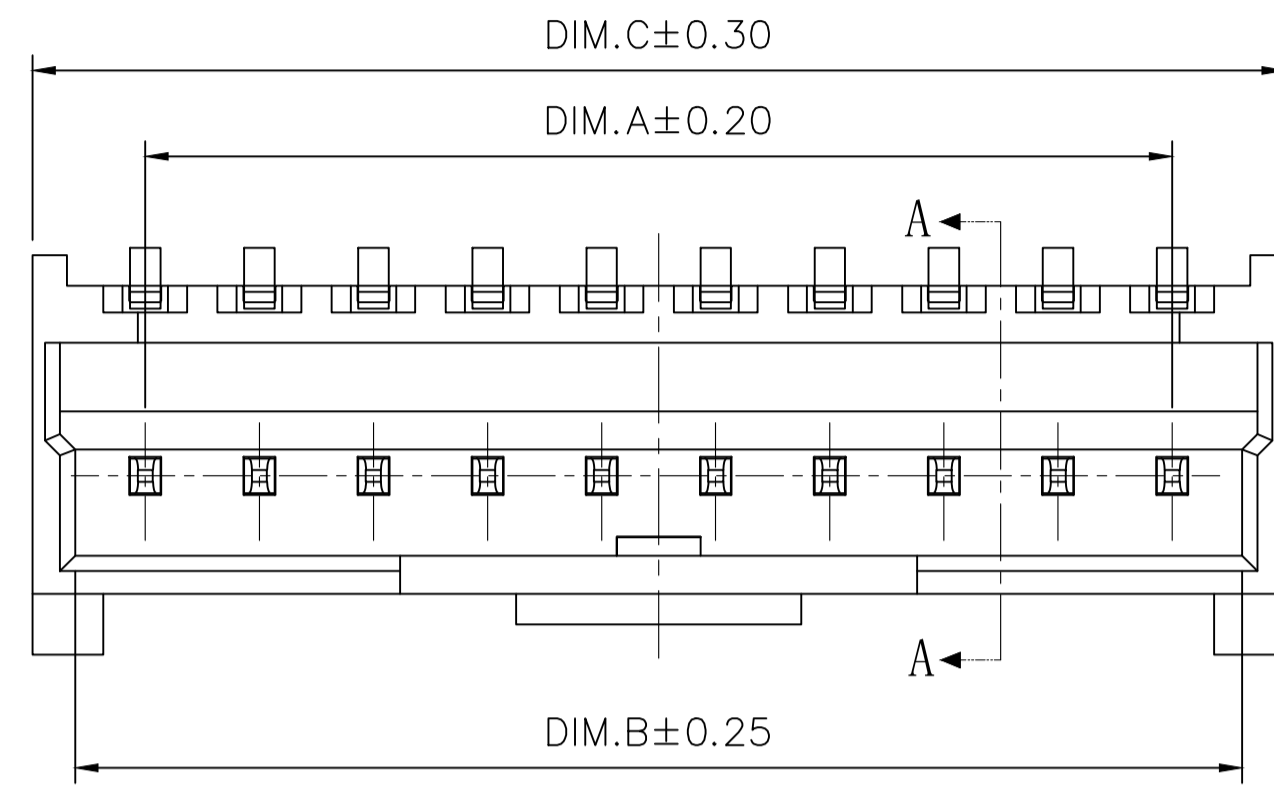


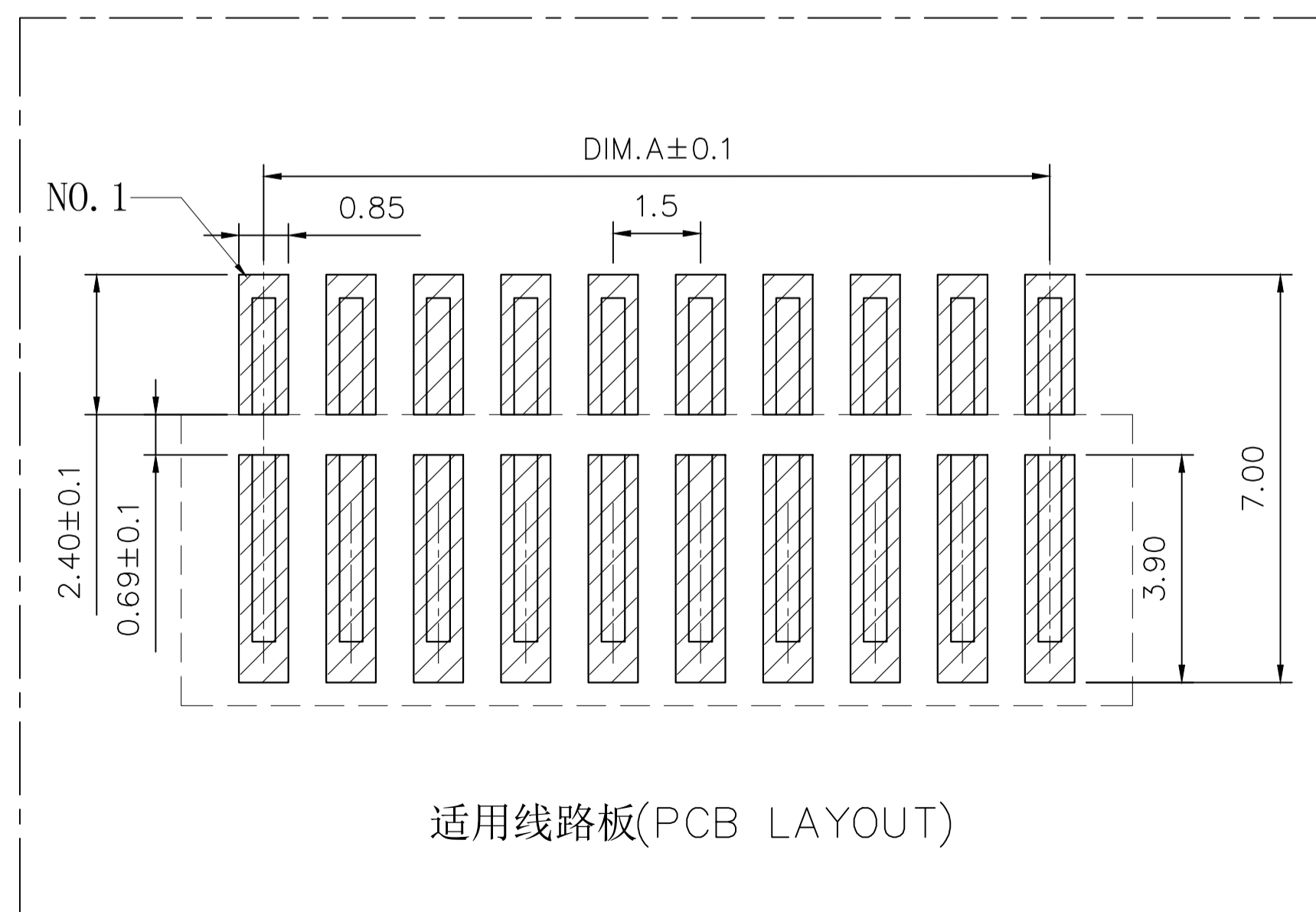
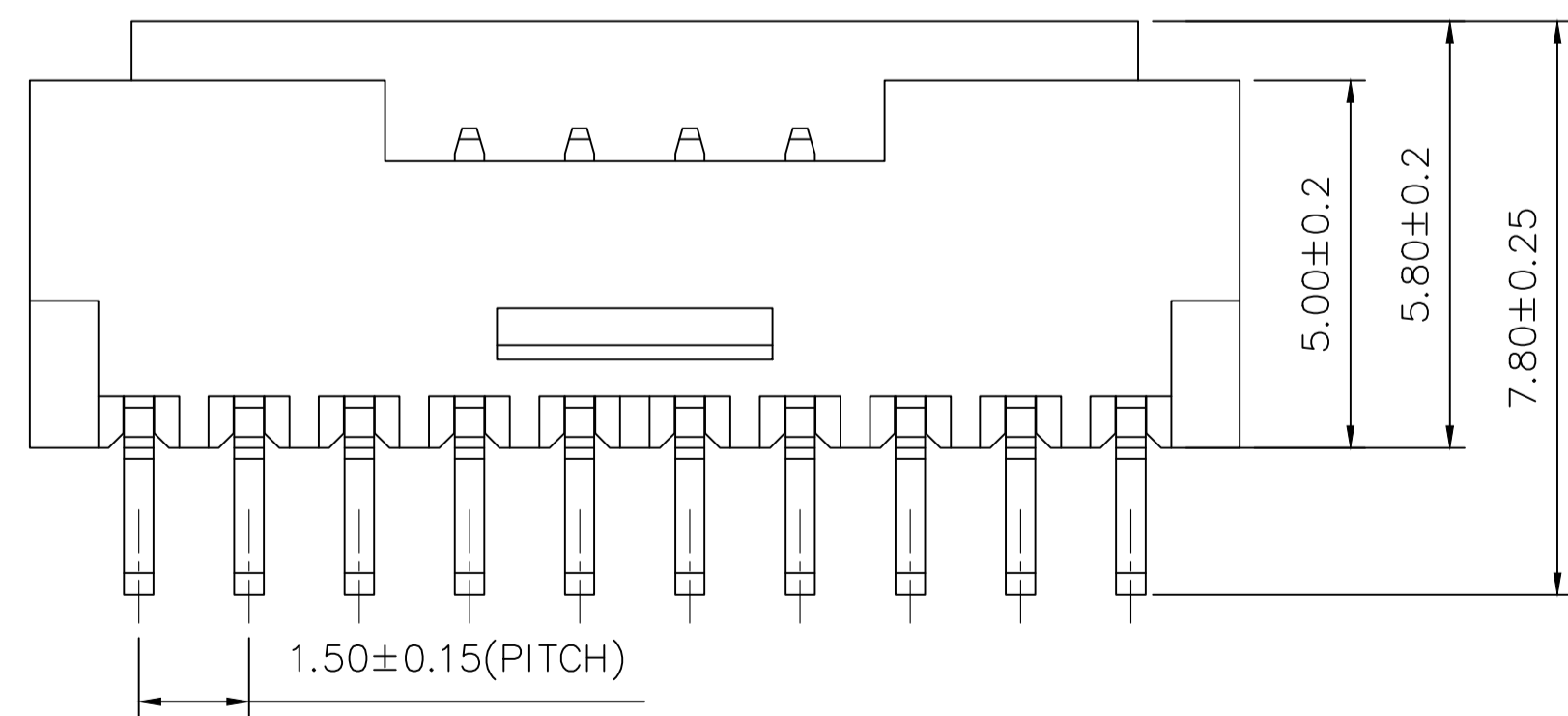
标记 MARK	ECN编号/变更内容 ECN NO/DEFINITION	修改 REVISE	日期 DATE	核准 APPROVE

CKI	DIM A	DIM B	DIM C
2	1.50	3.35	4.46
3	3.00	4.85	5.96
4	4.50	6.35	7.46
5	6.00	7.85	8.96
6	7.50	9.35	10.46
7	9.00	10.85	11.96
8	10.50	12.35	13.46
9	12.00	13.85	14.96
10	13.50	15.35	16.46
11	15.00	16.85	17.96
12	16.50	18.35	19.46
13	18.00	19.85	20.96
14	19.50	21.35	22.46
15	21.00	22.85	23.96



技术指标:

1. 温度范围: $-25^{\circ}\text{C} \sim 85^{\circ}\text{C}$
2. 额定电压: 350V, AC/DC
3. 接触电阻: $\leq 0.02\Omega$
4. 绝缘电阻: $\geq 1000\text{M}\Omega$
5. 额定电流: 3A, AC/DC



序号	品名	材质	电镀/颜色	备注
2	插针	铜	镀锡	
1	基座	PA6T	米白色	



深圳市虹成电子有限公司

品名 TITLE	针座
料号 PART NO	HC-ZE1.5-2PWT

GENERAL TOLERANCES (UNLESS SPECIFIED)	比列 SCALE	1:1		
X. ±0.50 .XX ±0.10	单位 UNIT	MM	制图 DRAW	AhYe
.X ±0.20 .XXX ±0.05	张数 PART NO	1 OF 1	审核 CHECKED	夏操云
ANGLES ±1°	版本 REV	A	批准 APPROVE	赵亮亮

