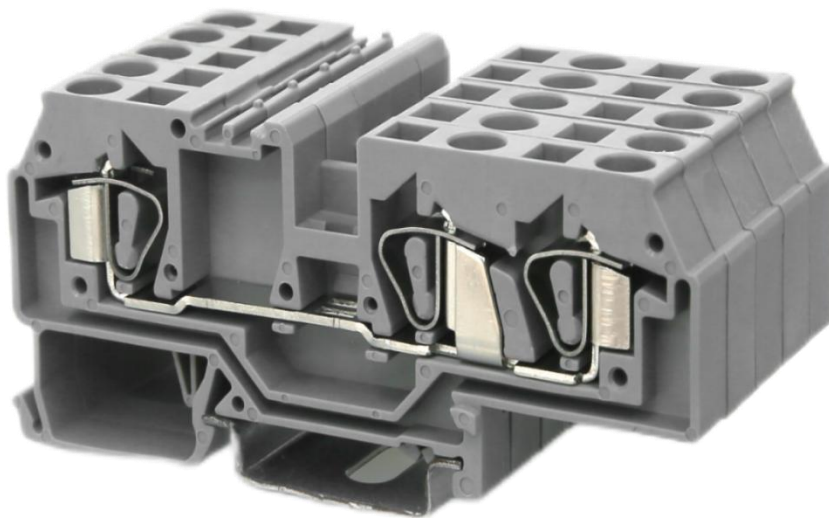


RST6-TWIN 弹簧端子产品规格书



编制	马婷	日期	2024-08-20
审核	刘京波	日期	2024-08-20
批准	敖贵平	日期	2024-08-20

2024-08-20 发布

2024-08-20 实施

江西航同电气科技有限公司

1、产品介绍

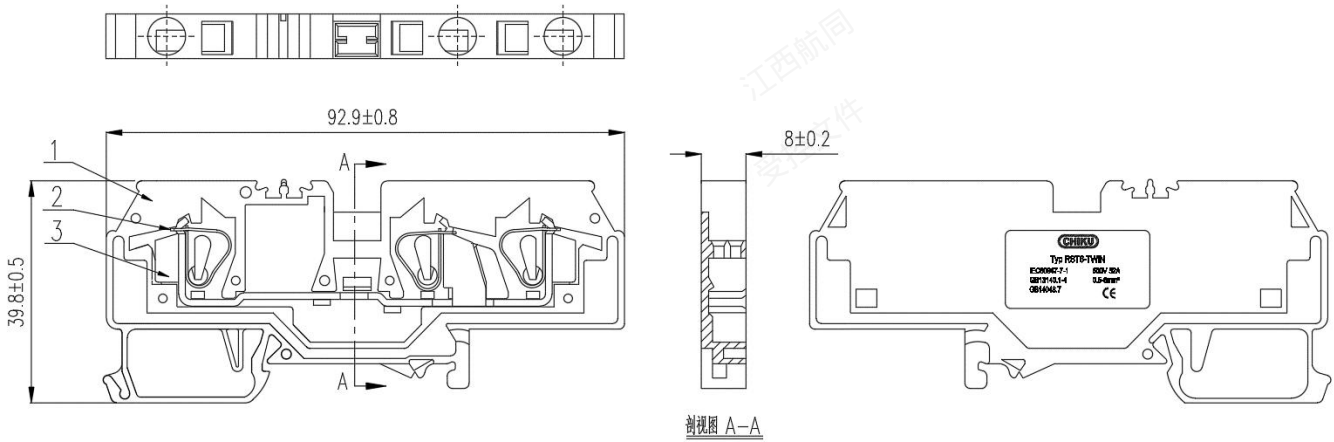
RST6-TWIN 弹簧端子主要用工业接线，接线范围 0.5-6 平方毫米。在线路中用于电流的传输和电信号的传输，是工业领域中不可缺少的连接器之一。

2、产品图片



3、技术参数：

产品标准：	IEC60947-7-1 GB/T 14048.7
额定电压电流：	600V 41A
标准接线范围：	0.5-10mm ² （刚性导线）/0.5-6mm ² （柔性导线）
阻燃等级：	UL94 V-0
工频耐压：	AC2500V, 1Min
产品盐雾测试：	参考标准 GB/T 2423.17, 可保证盐雾 72H 测试合格。
污染等级：	3 级
工作温度：	-40℃~+105℃

4、外形尺寸：

5、产品 BOM 表：

序号	名称	材质	表面处理	数量	颜色	备注
1	外壳	尼龙	/	1	灰色	UL94 V-0
2	弹簧	不锈钢	/	3	银色	/
3	导电片	铜	环保镍	1	银色	/

6、配件表：

E-ST

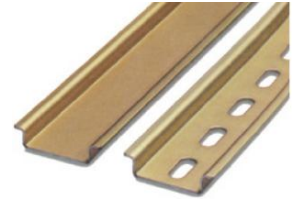
KLM-B

WFB8

FCB 2-8

E/ST 终端固定件，用于端子排两端，起到紧固作用。	KLM-B 标记夹，安装在终端固定件上，用于标记识别作用。	WFB8 标记系统是端子进行标识，清晰明了，方便维护。标记条 10 位一组，可分横向和纵向两种标记方式	FCB 2-8 拔插式桥接件，用于相邻端子中间实现横向桥接。
----------------------------	-------------------------------	---	--------------------------------


D-RST6-TWIN

ATP-RST6-TWIN

导轨

<p>D-RST6-TWIN 端板，用于产品末端封闭端子裸露的金属部分，保护端子不被氧化</p>	<p>ATP-RST6-TWIN 分组隔板，用于在使用不同端子时候间隔和分断端子与端子之间的联系，也可起到端子间视和电气隔离的效果。</p>	<p>TS35 系列导轨，材质为钢，表面镀锌，用于端子的安装与固定。</p>
--	--	--

7、 储存环境

应贮存在空气流通和相对湿度不大于 80%，温度不高于+40℃，不低于-10℃的仓库中；周围空气中无酸性，碱性或其它腐蚀性气体的库房里贮存。

8、 环保符合性

产品设计符合 RoHS 要求。