



IM18-08NPP-ZC1

IM Standard

电感式接近传感器

SICK
Sensor Intelligence.



图片可能存在偏差



订购信息

| 类型 | 订货号 |
|----------------|---------|
| IM18-08NPP-ZC1 | 7902933 |

其他设备规格和配件 → www.sick.com/IM_Standard

详细技术参数

产品特点

| | |
|--------------|--------------------|
| 设计构造 | 米 |
| 外壳形状 | 标准结构形式 |
| 螺纹尺寸 | M18 x 1 |
| 直径 | Ø 18 mm |
| 触发感应距离 S_n | 8 mm |
| 安全接通距离 S_a | 6.48 mm |
| 安装在金属 | 非齐平 |
| 开关频率 | 1,000 Hz |
| 连接类型 | 插头, M12, 4 针 |
| 开关量输出 | PNP |
| 输出功能 | 补偿量 |
| 电气规格 | DC 4 线 |
| 外壳防护等级 | IP68 ¹⁾ |
| 特征 | 罩盖颜色 = 黑色 |

¹⁾ 根据 EN 60529.

机械/电子参数

| | |
|---------------------|------------------------|
| 供电电压 | 10 V DC ... 30 V DC |
| 残余纹波 | ≤ 10 % |
| 电压下降 | ≤ 0.8 V ¹⁾ |
| (接近传感器) 通电后开始工作前的延时 | ≤ 100 ms |
| 滞后 | 2 % ... 10 % |
| 再现性 | ≤ 5 % ^{2) 3)} |

¹⁾ 在 $I_a \text{ max}$ 时.

²⁾ 工作电压 U_B 和环境温度 T_a 恒定.

³⁾ 从 S_r .

| | |
|------------------------|----------------------------------|
| 温度漂移 (S _r) | ± 10 % |
| 电磁兼容性 | 根据 EN 60947-5-2 |
| 持续性电流 I _a | ≤ 400 mA |
| 短路保险 | ✓ |
| 通电脉冲保护 | ✓ |
| 抗冲击与抗振性 | 30 g, 11 ms / 10 ... 55 Hz, 1 mm |
| 运行环境温度 | -25 °C ... +70 °C |
| 外壳材料 | 黄铜, 黄铜镀镍 |
| 材料, 感应面 | 塑料 |
| 壳体长度 | 63 mm |
| 可用的螺纹长度 | 27 mm |
| 最大拧紧力矩 | ≤ 40 Nm |

1) 在 I_a max 时.

2) 工作电压 U_B 和环境温度 T_a 恒定.

3) 从 S_r.

安全技术参数

| | |
|-------------------|------|
| MTTF _D | 88 年 |
| DC _{avg} | 0 % |

折减系数

| | |
|--------------|---------|
| 钢铁 St37 (Fe) | 1 |
| 不锈钢 (V2A) | 大约 0.8 |
| 铝 (Al) | 大约 0.45 |
| 铜 (Cu) | 大约 0.4 |
| 黄铜 (Ms) | 大约 0.4 |

安装指导

| | |
|----|--------------|
| 备注 | 相关图示参见“安装指导” |
| A | 18 mm |
| B | 36 mm |
| C | 18 mm |
| D | 24 mm |
| E | 12 mm |
| F | 64 mm |

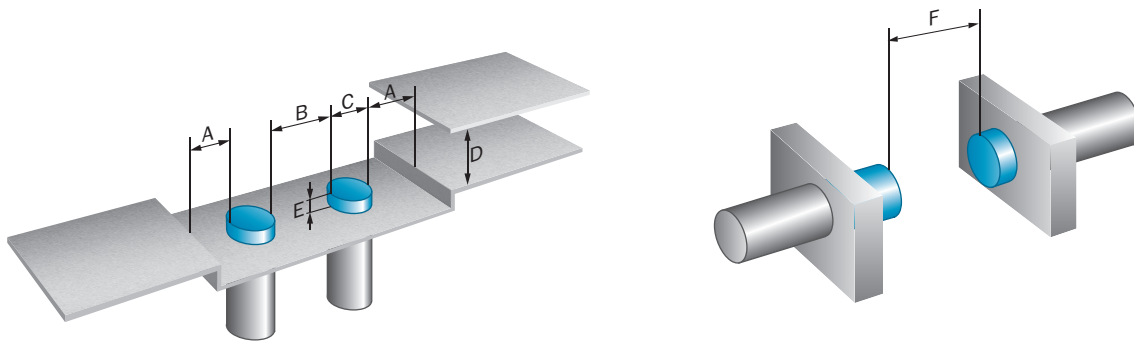
分类

| | |
|--------------|----------|
| ECLASS 5.0 | 27270101 |
| ECLASS 5.1.4 | 27270101 |
| ECLASS 6.0 | 27270101 |
| ECLASS 6.2 | 27270101 |
| ECLASS 7.0 | 27270101 |
| ECLASS 8.0 | 27270101 |
| ECLASS 8.1 | 27270101 |

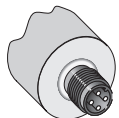
| | |
|----------------|----------|
| ECLASS 9.0 | 27270101 |
| ECLASS 10.0 | 27270101 |
| ECLASS 11.0 | 27270101 |
| ECLASS 12.0 | 27274001 |
| ETIM 5.0 | EC002714 |
| ETIM 6.0 | EC002714 |
| ETIM 7.0 | EC002714 |
| ETIM 8.0 | EC002714 |
| UNSPSC 16.0901 | 39122230 |

安装指导

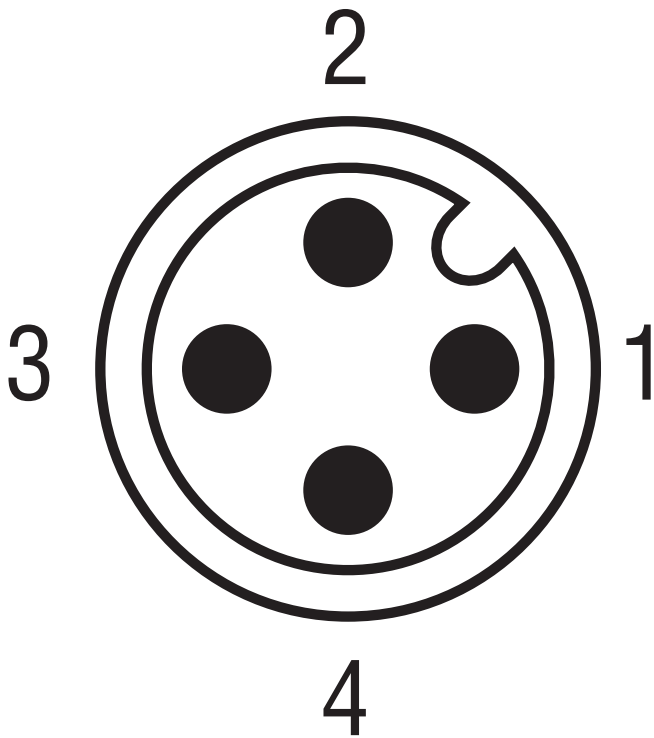
非齐平安装



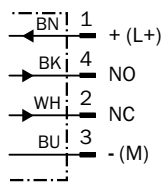
连接类型



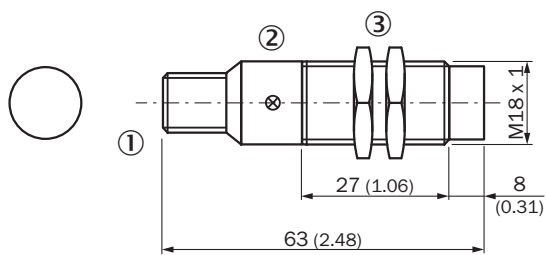
接线图



Cd-006



尺寸图 (尺寸单位: mm)



- ① 接口
- ② LED 指示灯
- ③ 固定螺母 (2 x); SW 24, 金属

推荐配件

其他设备规格和配件 → www.sick.com/IM_Standard

| | 简述 | 类型 | 订货号 |
|---|---|--------------------|---------|
| 固定支架和固定板 | | | |
|  | M18 传感器紧固板, 钢制、镀锌, 无固定材料 | BEF-WG-M18 | 5321870 |
|  | 用于 M18 传感器的安装支架, 钢制、镀锌, 无固定材料 | BEF-WN-M18 | 5308446 |
| 夹紧支架和校准托架 | | | |
|  | 接线盒, 用于不带固定止挡的 M18 圆形传感器, 玻璃纤维增强塑料 (PA12), 含安装材料 | BEF-KH-M18 | 2051481 |
| 其他 | | | |
|  | <ul style="list-style-type: none"> 连接方式 A 头: 插座, M12, 4 针, 弯头, A 编码 描述: 无屏蔽, A 头: 插座, M12, 4 针, 弯头, 无屏蔽, 用于电压供给, 用于电缆直径 3 mm ~ 6.5 mm, B 头: - 连接技术: 螺纹接线端 允许导体截面: $\leq 0.75 \text{ mm}^2$ | DOS-1204-W | 6007303 |
|  | <ul style="list-style-type: none"> 连接方式 A 头: 插座, M12, 4 针, 直头, A 编码 描述: 无屏蔽, A 头: 插座, M12, 4 针, 直头, 无屏蔽, 用于电压供给, 用于电缆直径 4 mm ~ 6 mm, B 头: - 连接技术: 螺纹接线端 允许导体截面: $\leq 0.75 \text{ mm}^2$ | DOS-1204-G | 6007302 |
|  | <ul style="list-style-type: none"> 连接方式 A 头: 插头, M12, 4 针, 直头, A 编码 描述: 无屏蔽 连接技术: 螺纹接线端 允许导体截面: $\leq 0.75 \text{ mm}^2$ | STE-1204-G | 6009932 |
|  | <ul style="list-style-type: none"> 连接方式 A 头: 插头, M12, 4 针, 弯头, A 编码 描述: 无屏蔽 连接技术: 螺纹接线端 允许导体截面: $\leq 0.75 \text{ mm}^2$ | STE-1204-W | 6022084 |
|  | <ul style="list-style-type: none"> 连接方式 A 头: 插座, M12, 4 针, 直头, A 编码 连接方式 B 头: 裸线端 信号种类: 传感器/激励元件电缆 电缆: 2 m, 4 芯, PVC 描述: 传感器/激励元件电缆, 无屏蔽 应用领域: 化学品部位 | YF2A14-020VB3XLEAX | 2096234 |
|  | <ul style="list-style-type: none"> 连接方式 A 头: 插座, M12, 4 针, 直头, A 编码 连接方式 B 头: 裸线端 信号种类: 传感器/激励元件电缆 电缆: 5 m, 4 芯, PVC 描述: 传感器/激励元件电缆, 无屏蔽 应用领域: 化学品部位 | YF2A14-050VB3XLEAX | 2096235 |
|  | <ul style="list-style-type: none"> 连接方式 A 头: 插座, M12, 4 针, 弯头, A 编码 连接方式 B 头: 裸线端 信号种类: 传感器/激励元件电缆 电缆: 2 m, 4 芯, PVC 描述: 传感器/激励元件电缆, 无屏蔽 应用领域: 化学品部位 | YG2A14-020VB3XLEAX | 2095895 |
|  | <ul style="list-style-type: none"> 连接方式 A 头: 插座, M12, 4 针, 弯头, A 编码 连接方式 B 头: 裸线端 信号种类: 传感器/激励元件电缆 电缆: 5 m, 4 芯, PVC 描述: 传感器/激励元件电缆, 无屏蔽 应用领域: 化学品部位 | YG2A14-050VB3XLEAX | 2095897 |

| | 简述 | 类型 | 订货号 |
|---|--|--------------------|---------|
|  | <ul style="list-style-type: none"> • 连接方式 A 头: 插座, M12, 4 针, 弯头, A 编码 • 连接方式 B 头: 裸线端 • 信号种类: 传感器/激励元件电缆 • 电缆: 2 m, 4 芯, PVC • 描述: 传感器/激励元件电缆, 无屏蔽, LED 功能显示 • 提示: 仅适用于 PNP 传感器 • 应用领域: 化学品部位 | YI2A14-020VB3XLEAX | 2096222 |
|  | <ul style="list-style-type: none"> • 连接方式 A 头: 插座, M12, 4 针, 弯头, A 编码 • 连接方式 B 头: 裸线端 • 信号种类: 传感器/激励元件电缆 • 电缆: 5 m, 4 芯, PVC • 描述: 传感器/激励元件电缆, 无屏蔽, LED 功能显示 • 提示: 仅适用于 PNP 传感器 • 应用领域: 化学品部位 | YI2A14-050VB3XLEAX | 2096223 |

SICK 概览

SICK 是工业用智能传感器和传感技术解决方案的主要制造商之一。独特的产品和服务范围为安全有效地控制流程创造良好的基础,防止发生人身事故并且避免环境污染。

我们在诸多领域拥有丰富的经验,熟知其流程和要求。这样我们就可以用智能传感器为客户提供其所需。在欧洲、亚洲和北美洲的应用中心,我们会根据客户的需求测试并优化系统解决方案。SICK 是值得您信赖的供应商和研发合作伙伴。

周密的服务更加完善我们的订单:SICK 全方位服务在机器整个寿命周期中提供帮助并保证安全性和生产率。

这对我们来说就是“传感智能”。

与您全球通行:

联系人以及其它分公司所在地 → www.sick.com