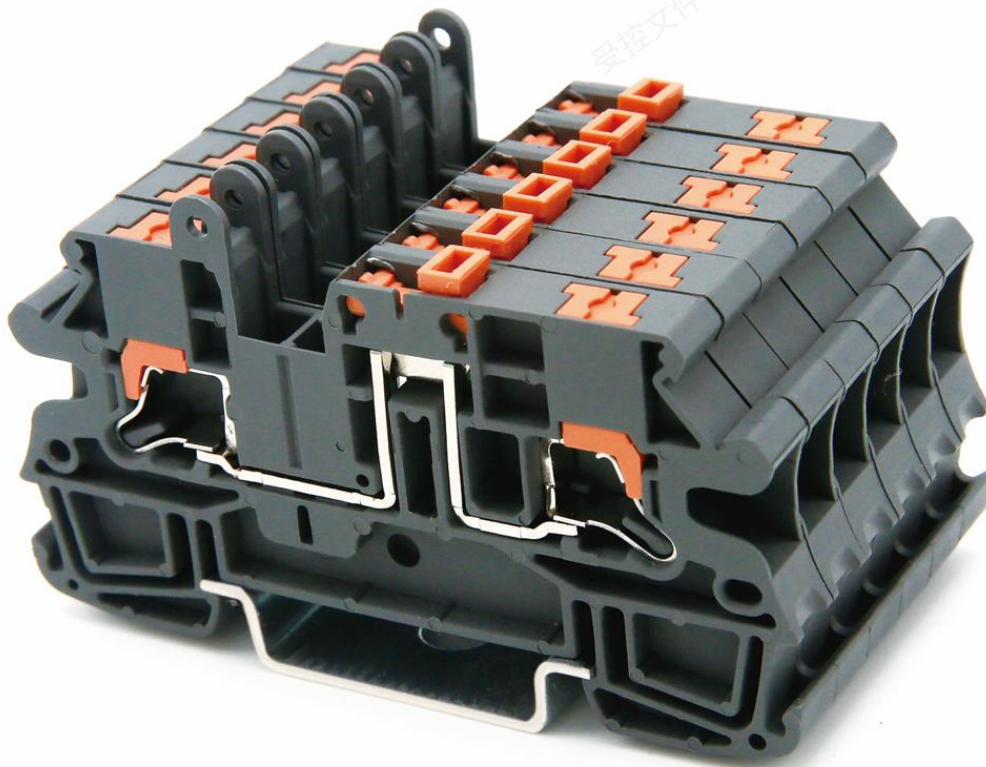


# RPI4-MT 直插式刀闸分断端子产品规格书



|    |     |    |            |
|----|-----|----|------------|
| 编制 | 刘京波 | 日期 | 2024-06-13 |
| 审核 | 敖贵平 | 日期 | 2024-06-13 |
| 批准 | 刘建  | 日期 | 2024-06-13 |



2024-06-13 发布

2024-06-13 实施

江西航同电气科技有限公司 发布

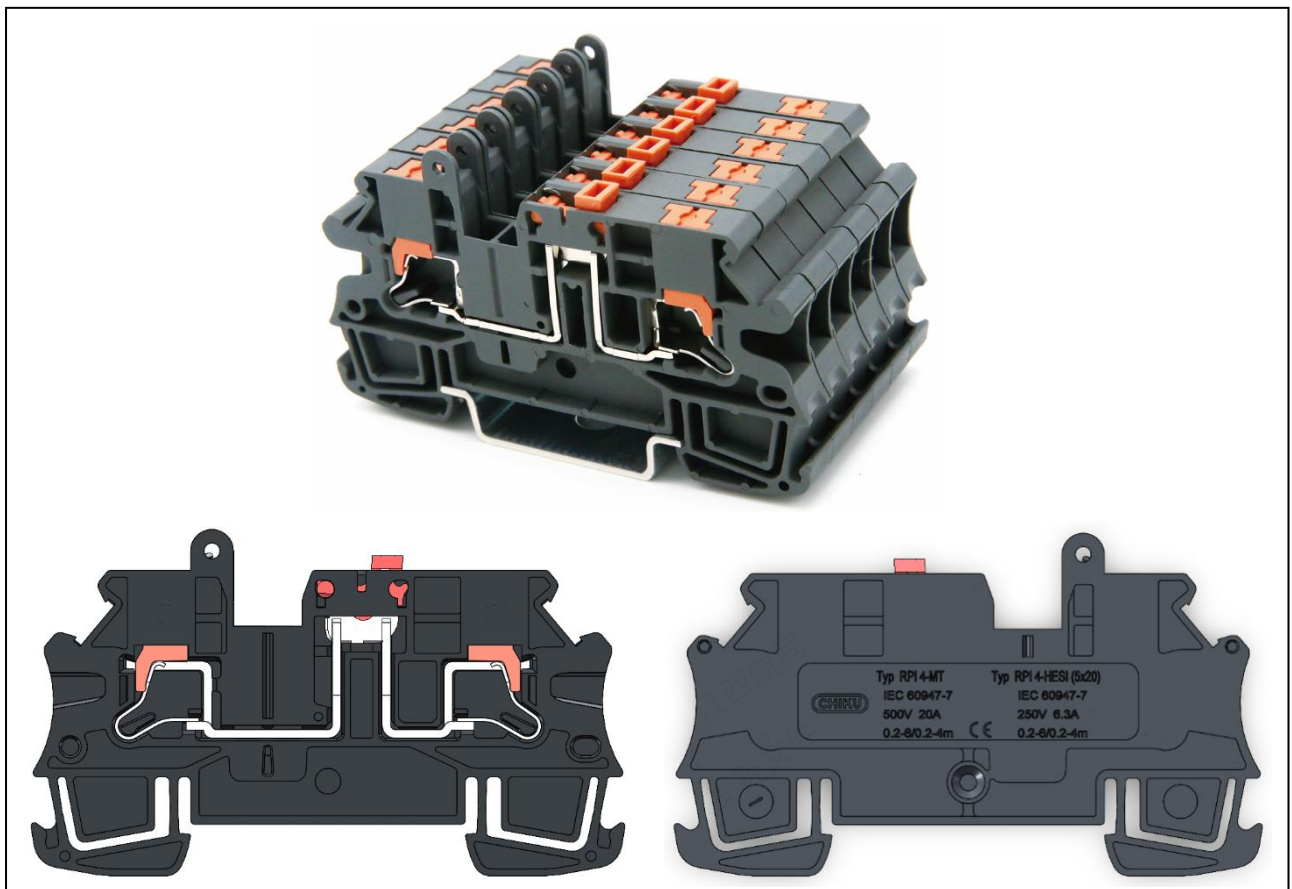


### 1、产品介绍

**RPI4-MT** 直插式刀闸分段端子，主要用工业接线，在线路中用于电流的传输和电信号的传输，是工业领域中不可缺少的连接器之一。

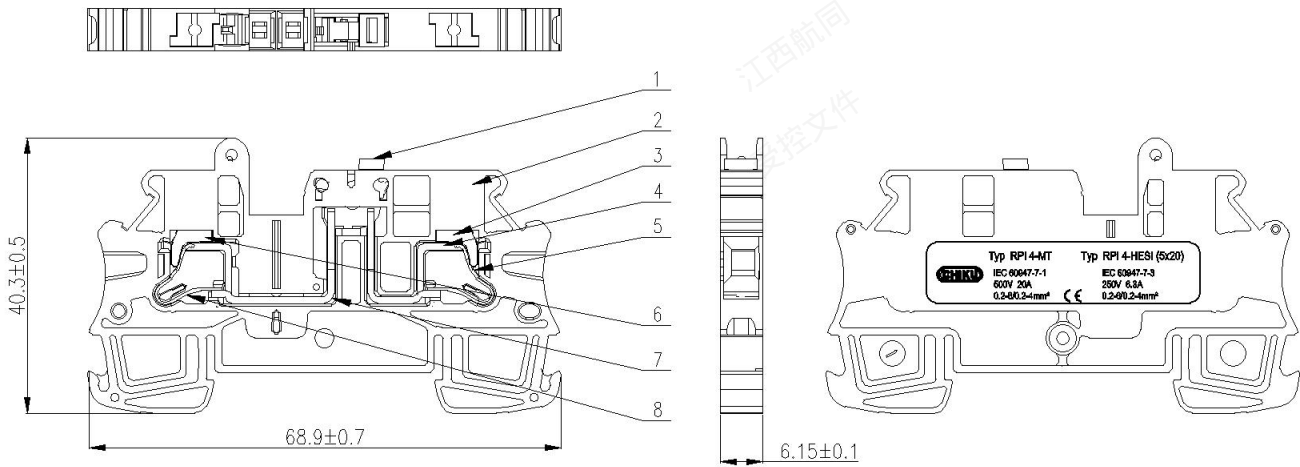
紧凑型的设计节省空间，侧接直插式接线方式，无需使用任何工具，即可快速方便地连接刚性导线和带冷压头的柔性导线；当导线需拔出时，需通过一字螺丝刀按压橙色按钮，即可拔出导线。省时省力，且导线接线无法折弯，减少对导线的损伤，方便柜内导线排布，减少接线时间。

### 2、产品图片

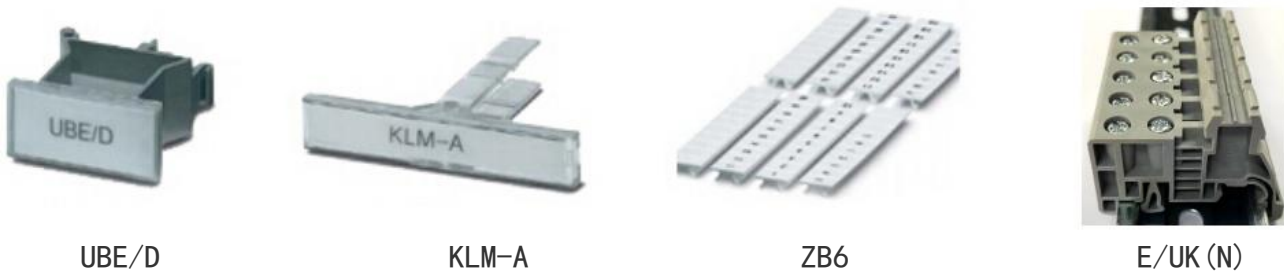


### 3、技术参数：

|         |  |
|---------|--|
| 产品标准：   | IEC60947-7-1 GB/T 14048.7                                |
| 额定电压电流： | 500V 20A   |
| 接线范围    | 0.2-6mm <sup>2</sup> （刚性导线）/ 0.2-4mm <sup>2</sup> （柔性导线） |
| 阻燃等级：   | UL94 V-0   |
| 工频耐压：   | 2.5KV, Min   |
| 额定脉冲电压： | 6KV  |
| 产品盐雾测试： | 参考标准 GB/T 2423.17，测试环境：温度 35℃，测试时间 72H，测试结果 OK。          |
| 污染等级：   | 3 级（有导电性污染，或由于预期的凝露使干燥的非导电性污染变为导电性）                      |
| 工作温度：   | -40℃ ~ +105℃   |

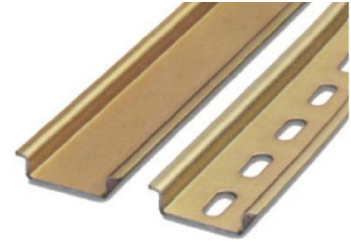
**4、外形尺寸：**

**5、产品 BOM 表：**

| 序号 | 零件名称 | 零件材质  | 数量 | 颜色  | 备注       |
|----|------|-------|----|-----|----------|
| 1  | 刀闸   | ----- | 1  | 橙色  | /        |
| 2  | 外壳   | 尼龙    | 1  | 铁灰色 | UL94 V-0 |
| 3  | 右按钮  | 尼龙    | 1  | 橙色  | /        |
| 4  | 右导电片 | 铜     | 1  | 银色  | /        |
| 5  | 右压线簧 | 不锈钢   | 1  | 本色  | /        |
| 6  | 左按钮  | 尼龙    | 1  | 橙色  | /        |
| 7  | 左导电片 | 铜     | 1  | 银色  | /        |
| 8  | 左压线簧 | 不锈钢   | 1  | 本色  | /        |

**6、配件表：**


|                                 |   |   |  |
|---------------------------------|---|---|--|
| UBE/D 端子标记座，用于在导轨上端子的标记，可书写识别号。 | KLM-A 用于接线端子使用的时候用在中间的分组标记，用在固定件的中间安装和标记识别。 | ZB6 标记条，专业设计于接线端子使用，在通常的情况下可以使用空白标记书写或者使用印字 1-100 字符，特殊字符可定做。 | E/UK(N) 终端固定件，用于端子的首尾起到固定端子的作用，通常在一组中使用两个。 |
|---------------------------------|---|---|--|


**D-RPI4-HESI**

**FBS 10-6**

**TS35/7.5**

|  |  |                                     |
|--|--|-------------------------------------|
| D-RPI4-HESI 端板，用于产品末端封闭端子裸露的金属部分，保护端子不被氧化。 | FBS 10-6 插拔式桥接件，用于接线端子相互之间的短路连接，根据不同的情况可选用 2 位、3 位、4 位、5 位和 10 位来实现连接。 | TS35/7.5 导轨，材质为钢，表面镀锌，用于接线端子的安装与固定。 |
|--|--|-------------------------------------|

## 7、 储存环境

应贮存在空气流通和相对湿度不大于 80%，温度不高于+40℃，不低于-10℃的仓库中；周围空气中无酸性，碱性或其它腐蚀性气体的库房里贮存。

## 8、 环保符合性

产品设计满足 RoHS 要求。