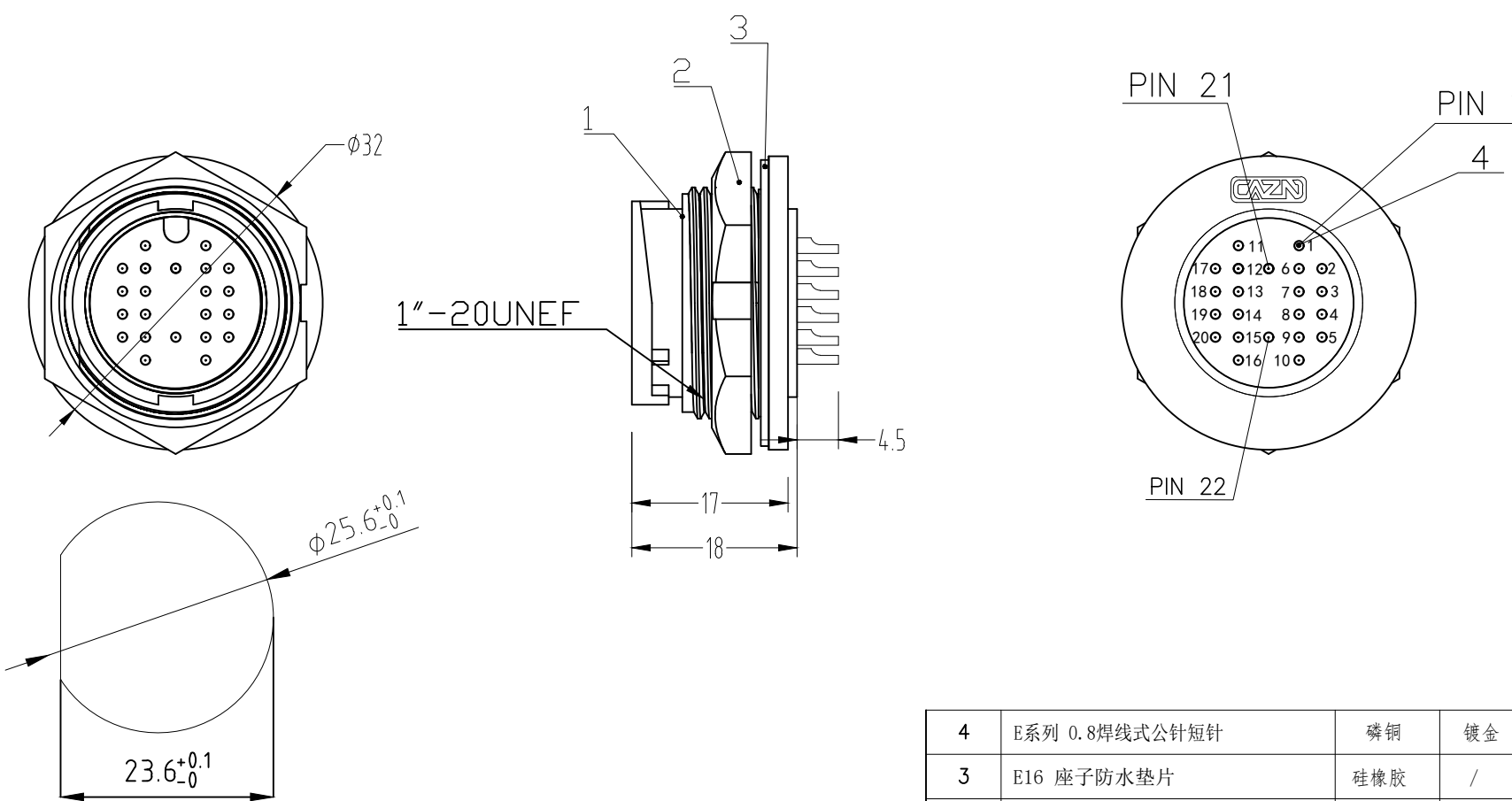


Rev.	Change Description	ECN #	Date



面板开孔尺寸

4	E系列 0.8焊线式公针短针	磷铜	镀金	pc	22
3	E16 座子防水垫片	硅橡胶	/	pc	1
2	锁板六角螺母 1"-20UNEF	尼龙	/	pc	1
1	E16 插座芯子 22芯	尼龙	/	pc	1
No.	Specification	Material	Treat	Unit	Q'ty

技术参数		材料	
连接方式:	卡扣连接	外壳材料:	增强尼龙, 黑色
接线方式:	焊线	接触体材料:	磷铜, 镀金
污染等级:	3	绝缘体材料:	增强尼龙, 黑色
温度范围:	-45°C ~ +105°C	密封材料:	橡胶, 黑色
防护等级:	IP67		
插拔周期:	≥500		
额定电压:	250~600V AC/DC		
额定电流:	2A		
所有材料均符合RoHS要求			

GENERAL TOLERANCE (UNLESS SPECIFIED)	DWN	DATE	CAZN 正成
	L.CZ	2024.01.17	
	CHK	DATE	
≤10 ±0.1	APVD	DATE	TITLE
<10~≤20 ±0.2			E16B-P22-PWF
<20~≤50 ±0.5			
Angle ±1°	UNIT	REV	PART NO
	MM	A	C130204-00018
	SIZE	SHEET	DRAWING NO
	A4	1 OF 1	

