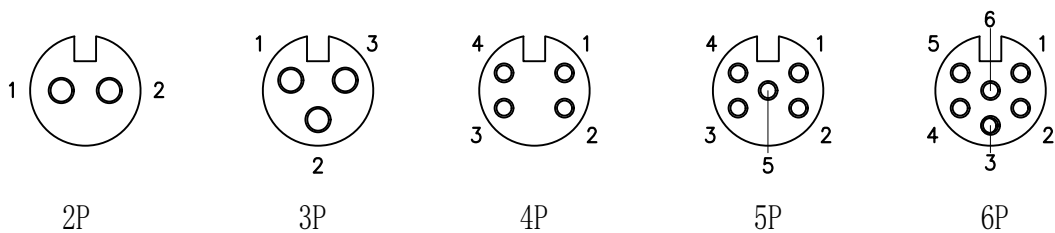
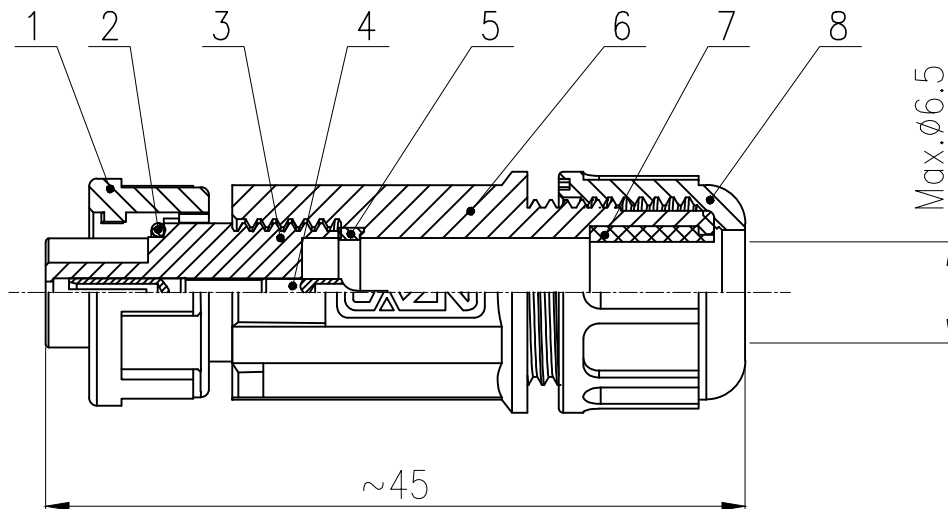
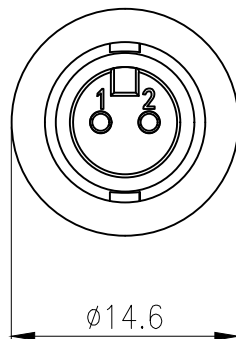


芯位排布



芯数	2	3	4	5	6
额定电压	125V	125V	60V	60V	60V
额定电流	5V	5V	2V	2V	2V
防水等级	IP67/IP68				
使用温度	-45°~105°C				



E系列 插针:

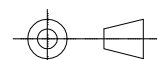
2~3P: E系列 1.0焊线式母针短针

4~6P: E系列 0.8焊线式母针短针

8	E7 紧锁螺帽	尼龙	/	pc	1
7	E10 组装式防水硅胶塞	硅胶	/	pc	1
6	E7 组装式主体	尼龙	/	pc	1
5	E7 组装式主体防水垫片 $\phi 8.3 \times \phi 6.5-2$	橡胶	/	pc	1
4	E系列 焊线式母针短针	黄铜	镀金	pc	2~6
3	E7 孔型插头外壳	尼龙	/	pc	1
2	E7 插头胶芯O型防水圈 $\phi 8 \times \phi 6 \times 1$	橡胶	/	pc	1
1	E7 卡扣式连接螺帽	尼龙	/	pc	1
No.	Specification	Material	Treat	Unit	Q'ty

GENERAL TOLERANCE (UNLESS SPECIFIED)

≤ 10	± 0.1
$< 10 \sim \leq 20$	± 0.2
$< 20 \sim \leq 50$	± 0.5
Angle	$\pm 3^\circ$



THIRD ANGLE

DWN	DATE
L.L.	2023.3.29
CHK	DATE
APVD	DATE
UNIT	REV
MM	A
SIZE	SHEET
A4	1 OF 1

PART NO	
DRAWING NO	E7P-BA-Sx