

D-RST10 端板规格书



编制	马婷	日期	2024-09-12
审核	刘京波	日期	2024-09-12
批准	敖贵平	日期	2024-09-12



2024-09-12 发布

2024-09-12 实施

江西航同电气科技有限公司 发布

1、产品介绍

D-RST10 端板，采用阻燃尼龙注塑而成，用于接线端子起到隔离、防尘、绝缘等作用。

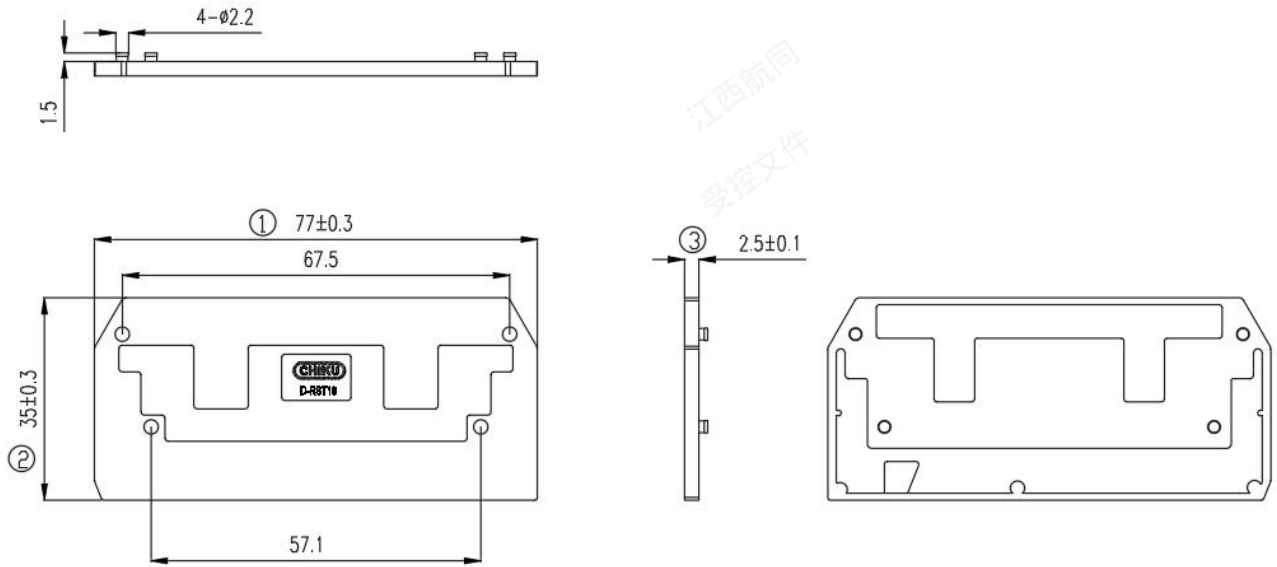
2、产品图片



3、技术参数：

材料：	PA 尼龙
阻燃等级：	UL94 V-0
工作温度：	-40℃~+105℃

4、外形尺寸：



5、产品 BOM 表：

序号	零件名称	零件材质	表面处理	数量	颜色	备注
1	端板	尼龙	/	1	灰色	UL94 V-0

6、储存环境

应贮存在空气流通和相对湿度不大于 80%，温度不高于+40℃，不低于-10℃的仓库中；周围空气中无酸性，碱性或其它腐蚀性气体的库房里贮存。

7、环保符合性

产品设计满足 RoHS 要求。