



# 灵-T3A 遥控模块



## 一、概述

灵-T3A是一款二合一射频遥控发射模块。采用高性能RF SOC芯片, 集成射频发射和百万组遥控编码, 自带天线, 连接键即可成为遥控器, 已过FCC认证。

模块可搭配灵-R1 解码, 组成射频遥控系统。灵-R1 输出 4 路开关量或者串口数据, 有 4 种模式可选择: 翻转、点动、互锁、串口, 整套系统免开发, 视距可达 100 米左右, 可快速量产。灵-T3A 已大量用于各类家电、家居、物联网、玩具等产品。

## 二、特点

- 电压范围 2.2V—5.5V (典型3V)
- 最大功率 10 dBm
- 发射电流 8mA@3V
- 集成FB1527数字编码, 自带百万组随机地址码
- 待机功耗低于1uA



- 支持4个按键, 更多请选用灵-T3MAX, 支持25个
- 外形尺寸 24.38 × 15.75mm × 2.9mm [长 × 宽 × 厚]
- 工作温度 -30 ~ +80 °C
- 频偏 ±30KHz
- 调制方式 ASK/OOK
- 板载天线
- 带发射指示灯和外置灯接口

### 三、引脚

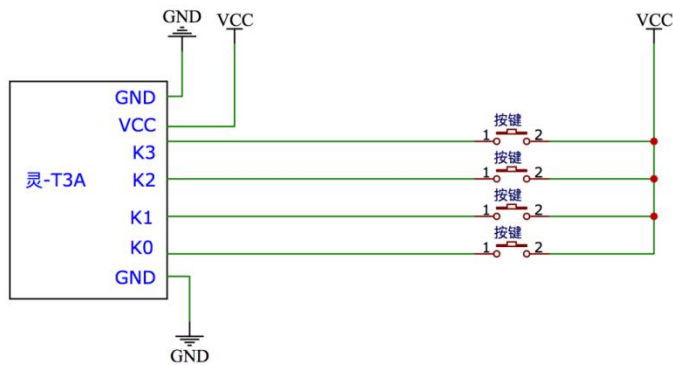


背面视图

引脚	描述
GND	电源地
K0	接按键 对应接收端灵-R1 的D3输出
K1	接按键 对应接收端灵-R1 的D2输出
K2	接按键 对应接收端灵-R1 的D1输出
K3	接按键 对应接收端灵-R1 的D0输出
VCC	电源正
GND	电源地



接线图:



4个按键, 高电平触发

如需更多按键, 发射请选用灵-T3MAX, 接收选用灵-R1-M5N串口模式, 最多支持25个按键。

## 四、参数

### 4.1 极限

Parameter	Symbol	Min	Max	Unit
Supply Voltage Range	VDD	-0.3	5.5	v
I/O Pin Voltage	VIO	-0.3	VDD+0.3V	v
Operating Temperature Range	TA	-30	80	℃
Storage Temperature Range	TSTG	-40	125	℃
ESD Rating	VESD		2	kV

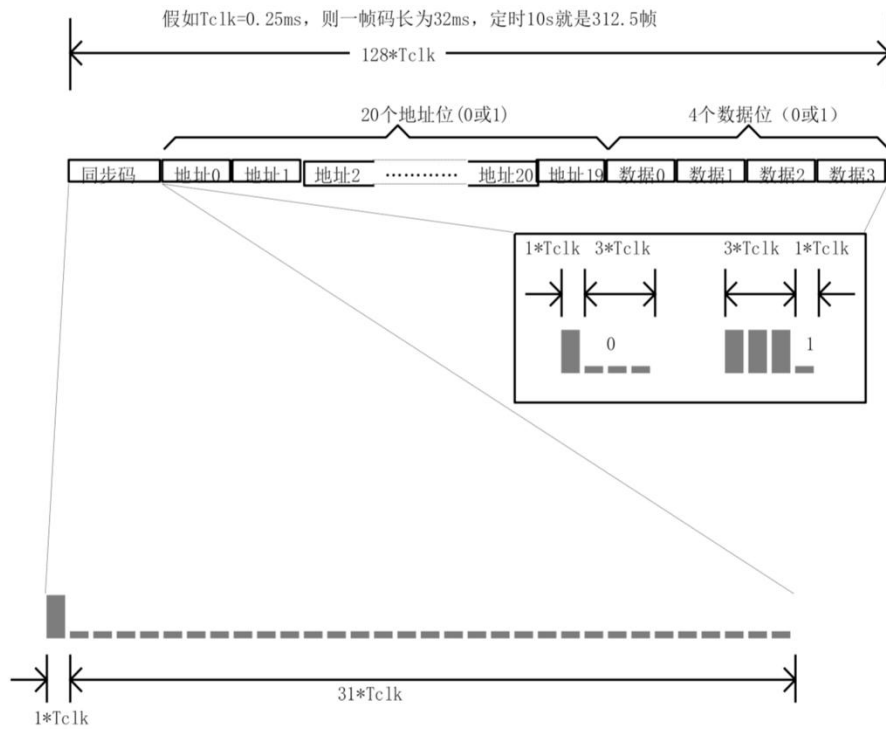


## 4.2 性能

Parameter	Symbol	Condition	Min	Typ	Max	Unit
Supply Voltage	VDD		2.2	3	5	V
Operating Current	ION	315MHz@3V		8		mA
		433.92MHz@3V		8		mA
Standby Current	IOFF	315MHz			1	$\mu$ A
		433.92MHz			1	$\mu$ A
Output Power	POUT	315MHz/433.92MHz		10		dBm
Power off Delay Time	TOFF		0.5			ms



## 五、编码格式(FB1527码)



按键与键值对应表:

引脚	D0	D1	D2	D3
K0	1	0	0	0
K1	0	1	0	0
K2	0	0	1	0
K01	0	0	0	1
K02	1	0	1	0
K12	1	0	0	1



## 六、用法

### 方案一



### 方案二

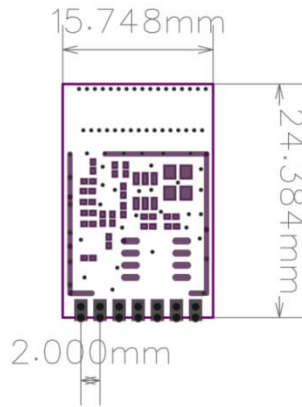


### 方案三





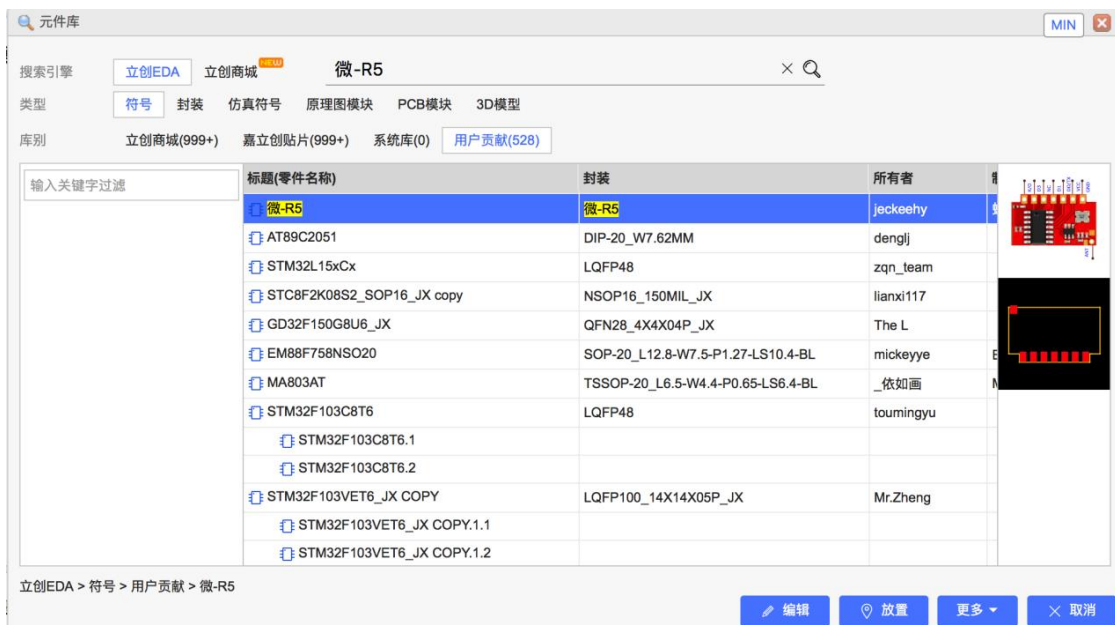
## 七、尺寸



## 八、封装

推荐使用高效的国产 PCB 设计工具: 立创 EDA ([www.lceda.cn](http://www.lceda.cn))

直接搜索“蜂鸟无线”或“产品型号”即可找到





## 九、开发工具

开发助手	信号助手
	
<p>不同点:</p> <ol style="list-style-type: none"> <li>1、测数据值</li> <li>2、有编码类型要求(1527 等)</li> </ol>	<p>不同点:</p> <ol style="list-style-type: none"> <li>1、测信号强度</li> <li>2、不限编码( ASK/OOK 调制 )</li> </ol>
<p>用途:</p> <ol style="list-style-type: none"> <li>1、显示遥控器/发射模块的地址码和按键值</li> <li>2、显示遥控频率、脉宽、编码类型</li> <li>3、遥控产品批量测试</li> </ol>	<p>用途:</p> <ol style="list-style-type: none"> <li>1、显示遥控器/发射模块信号强弱(相对值)</li> <li>2、对比天线好坏</li> <li>3、遥控产品批量测试</li> </ol>
<p>供电:</p> <p>TYPE-C</p>	<p>供电:</p> <p>TYPE-C</p>
 <p>微信扫码购买</p>	 <p>微信扫码购买</p>



遥控数传, 蜂鸟更远!

何杨

蜂鸟无线

13570812706

微信扫码技术咨询+获取开发资料

蜂鸟数传官方旗舰店

品质好物 今日特卖

50米视距/已过FCC/智能家电遥控用

灵-T3A遥控发射模块包顺丰

RMB: 3.30

微信扫码购买送工具