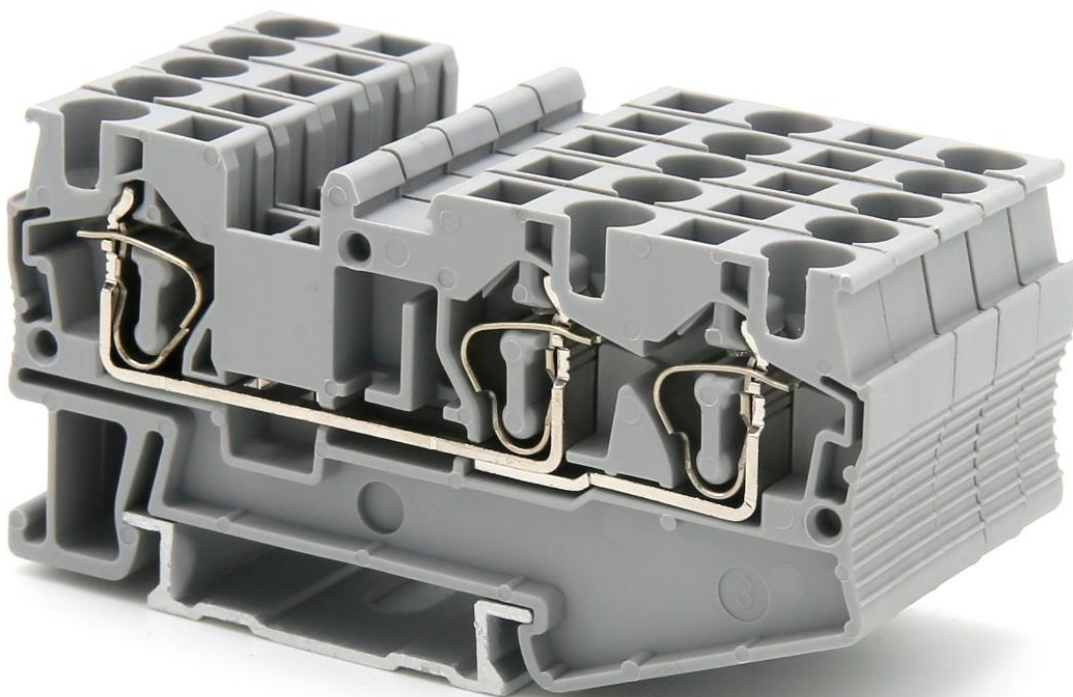
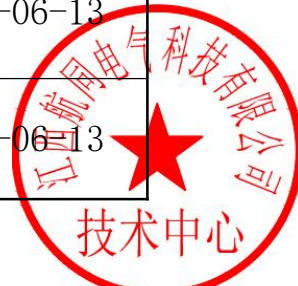


RNS 4-TWIN 回拉式弹簧端子产品规格书



编制	刘京波	日期	2024-06-13
审核	敖贵平	日期	2024-06-13
批准	刘建	日期	2024-06-13



2024-06-13 发布

2024-06-13 实施

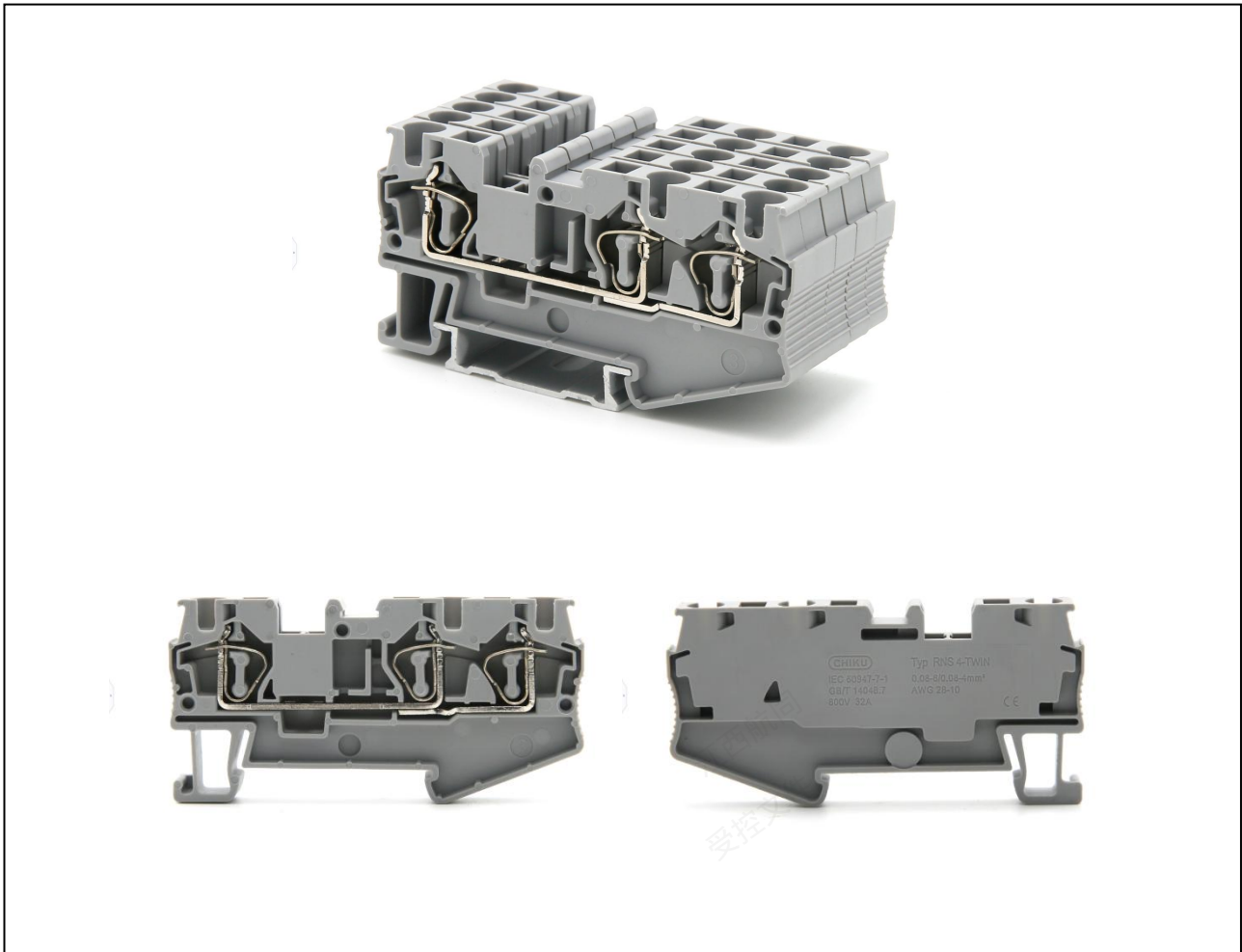
江西航同电气科技有限公司

1、产品介绍

RNS4-TWIN 回拉式直通弹簧端子

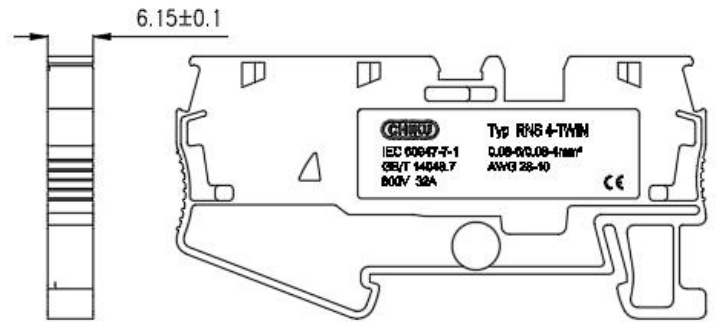
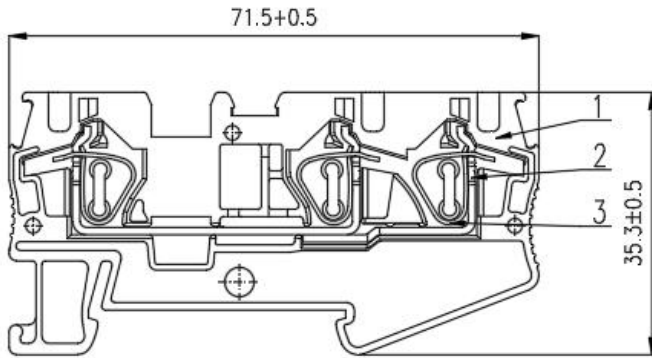
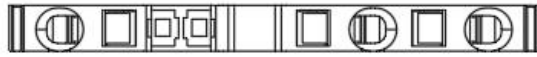
- 1). 紧凑的设计以及上侧连接方式不仅节省空间，还方便了在狭小空间中的接线。
- 2). 连接空间大，能容下带套管和塑料卡套的导线（标称横截面）。
- 3). 连续的双桥接并可节省电压分配时间，并可以储存测试附件。

2、产品图片



3、技术参数：

产品标准：	IEC60947-7-1 GB/T 14048.7
额定电压电流：	800V 32A
标准接线范围：	0.08-6 mm ² (刚性导线) / 0.08-4 mm ² (柔性导线)
阻燃等级：	UL94 V-0
工频耐压：	AC3000V, 1Min
产品盐雾测试：	参考标准 GB/T 2423.17, 可保证盐雾 72H 测试合格
污染等级：	3 级
工作温度：	-40℃~+105℃

4、外形尺寸：

5、产品 BOM 表：

序号	零件名称	零件材质	数量	颜色	备注
1	外壳	尼龙	1	灰色	UL94 V-0
2	导电片	铜	1	银色	/
3	压线簧	不锈钢	3	银色	/

6、配件列表：

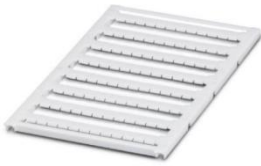
UBE/D

KLM-A

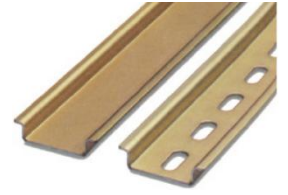
ZB6

E/UK(N)

UBE/D 端子标记座，用于在导轨上端子的标记，可书写识别号。	KLM-A 标记夹，用于接线端子使用的时候用在中间的分组标记，用在固定件的中间安装和标记识别。	ZB6 标记条，专业设计于接线端子使用，在通常的情况下可以使用空白标记书写或者使用印字 1-100 字符，特殊字符可定做。	E/UK(N) 终端固定件，用于端子的首尾起到固定端子的作用，通常在一组中使用两个。
---------------------------------	---	---	--


UC-TMF6

D-RNS4-TWIN

FBS 10-6

导轨

UC-TMF6 标记条，专业设计于用于端子两侧，在通常的情况下可以使用空白标记书写或者使用印字 1-100 字符，特殊字符可定做。	D-RNS4-TWIN 端板，用于产品末端封闭端子裸露的金属部分，保护端子不被氧化。	FBS10-6 插拔式桥接件，用于接线端子相互之间的短路连接，根据不同的情况可选用 2 位、3 位、4 位、5 位和 10 位来实现连接。	TS35/7.5 系列导轨，材质为钢，表面镀锌，用于接线端子的安装与固定。
---	--	---	---------------------------------------

6、储存环境

应贮存在空气流通和相对湿度不大于 80%，温度不高于+40℃，不低于-10℃的仓库中；周围空气中无酸性，碱性或其它腐蚀性气体的库房里贮存。

7、环保符合性

产品设计符合 RoHS 要求。