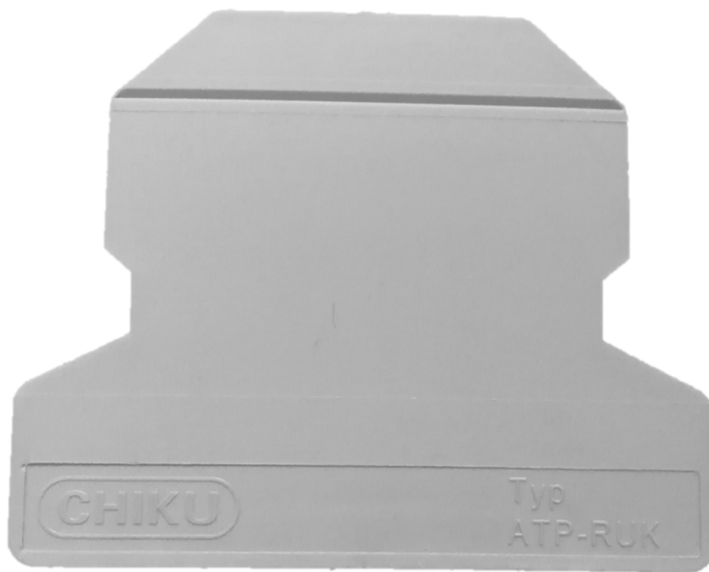


## ATP-RUK 分组隔板产品规格书



编制	黄佳	日期	2023-11-15
审核	敖贵平	日期	2023-11-15
批准	刘健	日期	2023-11-15



2023-11-15 发布

2023-11-15 实施

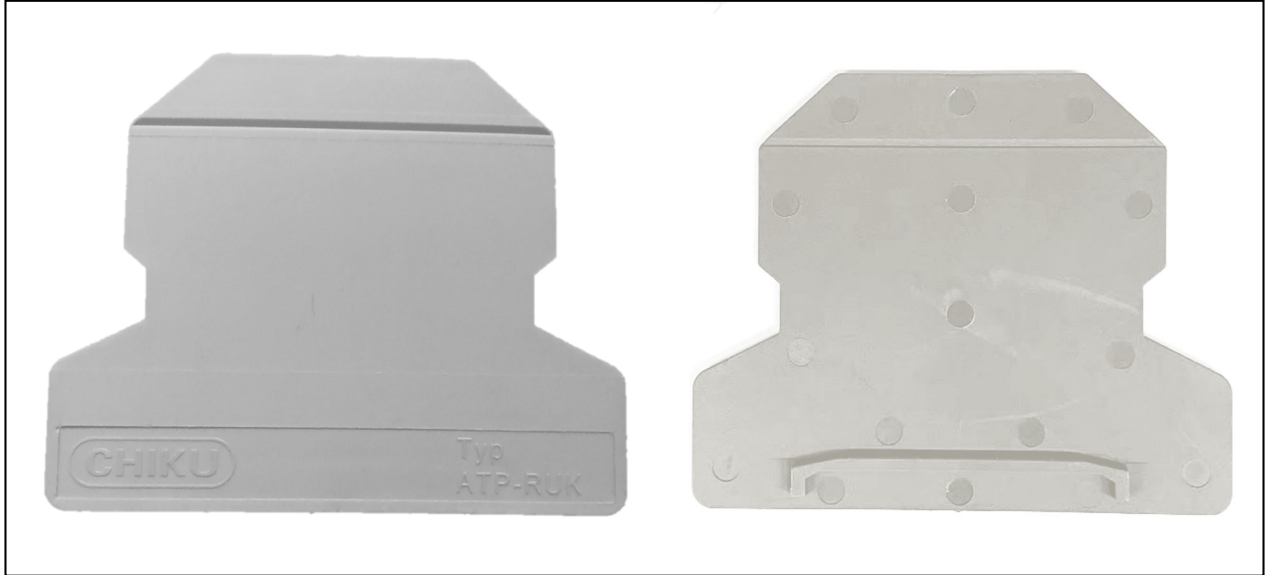
江西航同电气科技有限公司 发布



### 1、产品介绍

**ATP-RUK** 分组隔板, 用于 RUK2.5/RUK4/RUK6/RUK10 接线端子的辅件, 起到隔开端子与端子之间的联系, 各组端子的分组区分, 用于在使用中心式连接件的时候起到绝缘效果等作用。

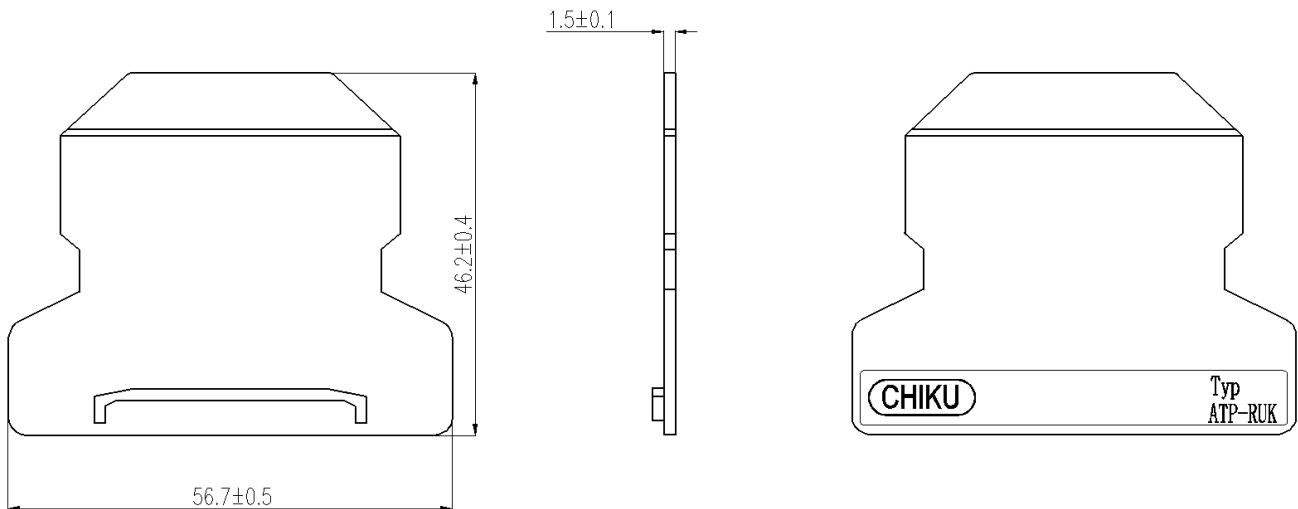
### 2、产品图片



### 3、技术参数:

产品标准:	IEC60947-7-1 GB/T14048.7
阻燃等级:	UL94 V-0
安装地点:	海拔高度 2000 米以下
污染等级:	3 级 (有导电性污染, 或由于预期的凝露使干燥的非导电性污染变为导电性)
工作温度:	-40°C ~ +105°C

### 4、外形尺寸:



## 5、产品 BOM 表：

序号	零件名称	零件材质	表面处理	数量	颜色	备注
1	塑件	尼龙	/	1	灰色	UL94 V-0

## 6、储存环境

应贮存在空气流通和相对湿度不大于 80%，温度不高于+40℃，不低于-10℃的仓库中；周围空气中无酸性，碱性或其它腐蚀性气体的库房里贮存。

## 7、环保符合性

产品设计满足 RoHS 要求。