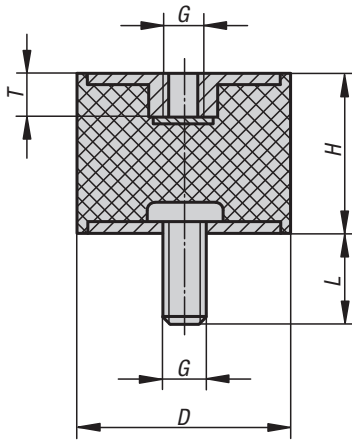


## Gummi-Metall-Puffer

Typ B

**Werkstoff, Ausführung:**

Metallteile Stahl verzinkt, Festigkeit 5.6.

Elastomer Naturkautschuk, Härte mittel, 55° Shore A.

**Bestellbeispiel:**

KIPP K0568.00800855

**Hinweis:**

Die Gummi-Metall-Puffer sind weit verbreitete Konstruktionselemente für elastische Lagerungen. Sie finden unter anderem Verwendung bei der Lagerung von Aggregaten, Motoren, Kompressoren, Pumpen und Prüfmaschinen.

**Temperaturbereich:**

-30 bis +80 °C.

Bestellnummer	D	H	G	L	T	Gewicht ca. g
K0568.00800855	8	8	M3	6	3	1,0
K0568.01001055	10	10	M4	10	4	2,7
K0568.01001555	10	15	M4	10	4	3,6
K0568.01500855	15	10	M4	10	4	7,6
K0568.01501555	15	15	M4	10	4	8,3
K0568.02001555	20	15	M6	18	5	14,0
K0568.02002055	20	20	M6	18	5	16,0
K0568.02002555	20	25	M6	18	5	17,0
K0568.02501555	25	15	M6	18	5	25,0
K0568.02502055	25	20	M6	18	5	28,0
K0568.02502555	25	25	M6	18	5	30,0
K0568.02503055	25	30	M6	18	5	30,0
K0568.03001555	30	15	M8	23	7	38,0
K0568.03002055	30	20	M8	23	7	51,0
K0568.03002555	30	25	M8	23	7	47,0
K0568.03003055	30	30	M8	23	7	48,0
K0568.03004055	30	40	M8	23	7	60,0
K0568.04002055	40	20	M8	23	7	75,0
K0568.04003055	40	30	M8	23	7	91,0
K0568.04004055	40	40	M8	23	7	103,0
K0568.05002055	50	20	M10	28	8	112,0
K0568.05002555	50	25	M10	28	8	125,0
K0568.05003055	50	30	M10	28	8	135,0
K0568.05004055	50	40	M10	28	8	168,0
K0568.05005055	50	50	M10	28	8	183,0
K0568.06004055	60	40	M10	28	8	224,0
K0568.07004555	70	45	M10	28	8	348,0
K0568.07502555	75	25	M12	37	10	299,0
K0568.07504055	75	40	M12	37	10	420,0
K0568.07505055	75	50	M12	37	10	467,0
K0568.07505555	75	55	M12	37	10	469,0