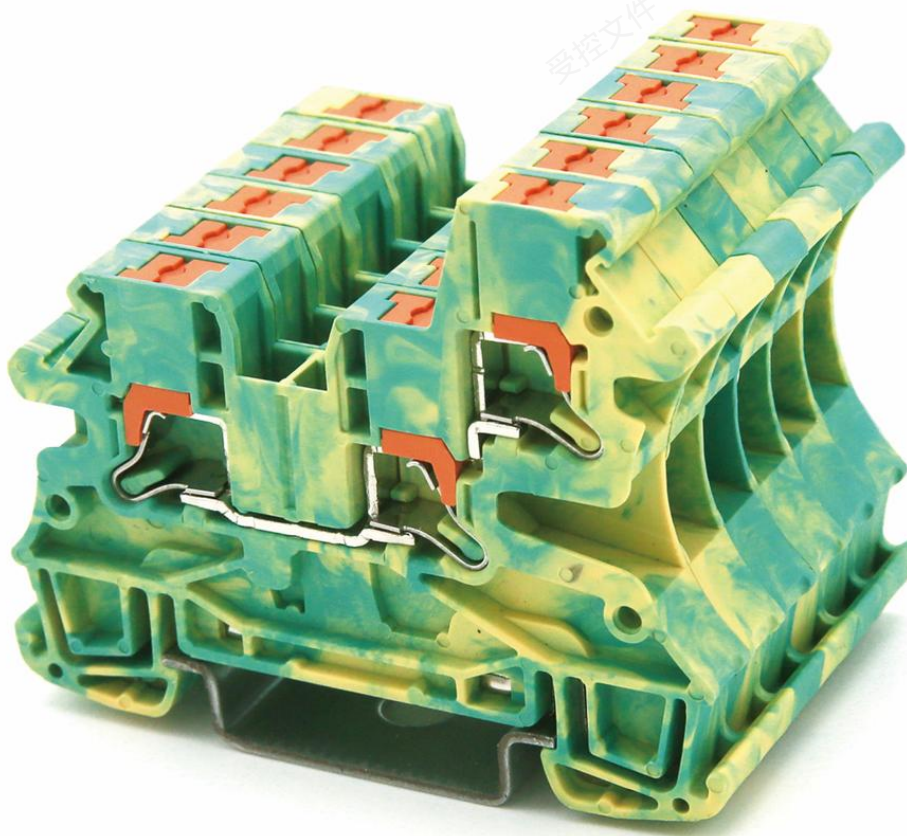


RPI4-TWIN-PE 直插式弹簧接地端子产品规格书



编制	刘京波	日期	2024-06-13
审核	敖贵平	日期	2024-06-13
批准	刘建	日期	2024-06-13



2024-06-13 发布

2024-06-13 实施

江西航同电气科技有限公司 发布

版本更新记录

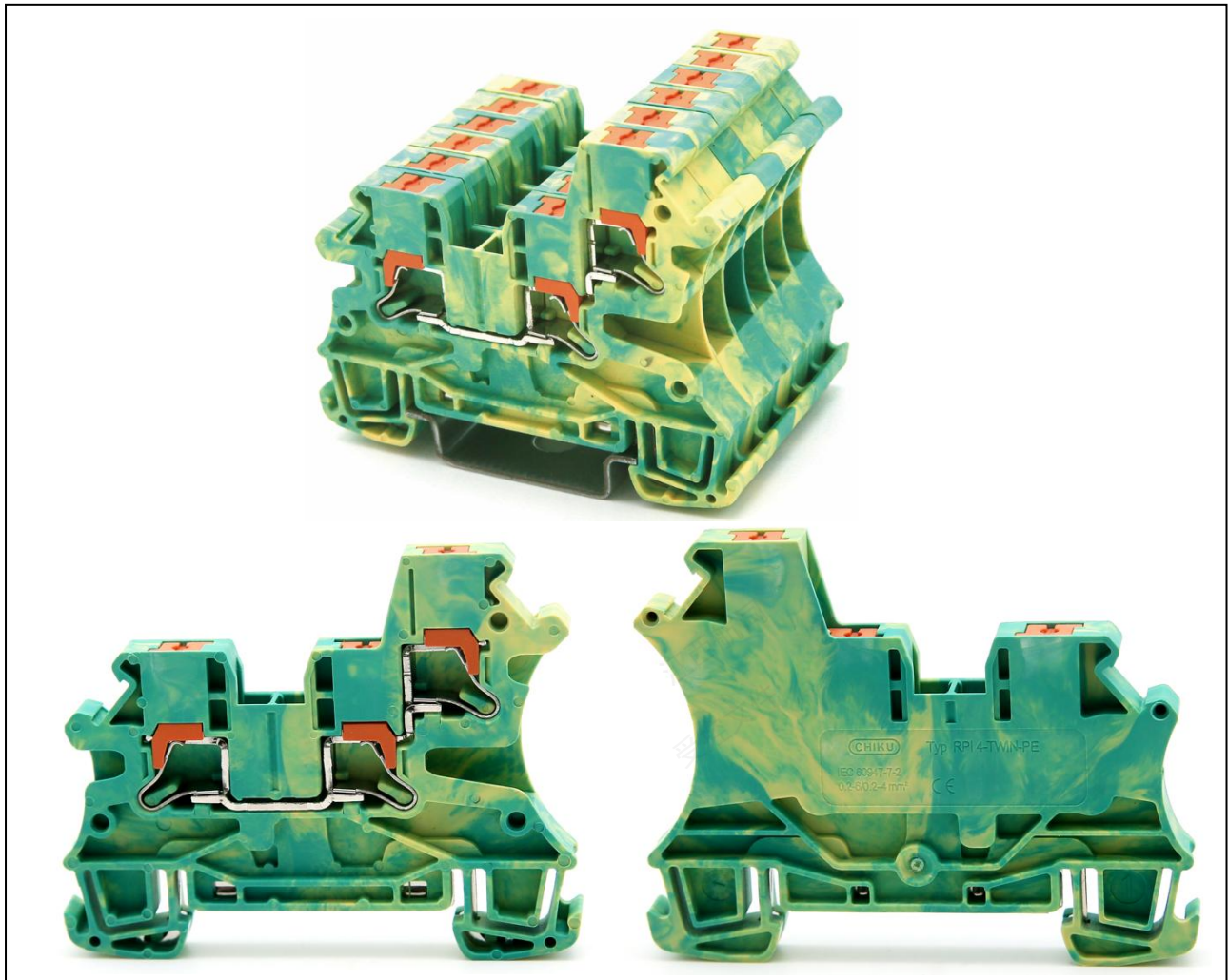
版本	日期(年/月/日)	编制	批准	更新内容
V1.0	2022.01.18	黄佳	刘燕青	首发
V1.1	2024.06.13	刘京波	刘建	技术参数更新

1、产品介绍

RPI4-TWIN-PE 直插式一进两出侧接弹簧接地端子，主要用工业接地连接，在线路中用于电流的传输和电信号的传输，是工业领域中不可缺少的连接器之一。

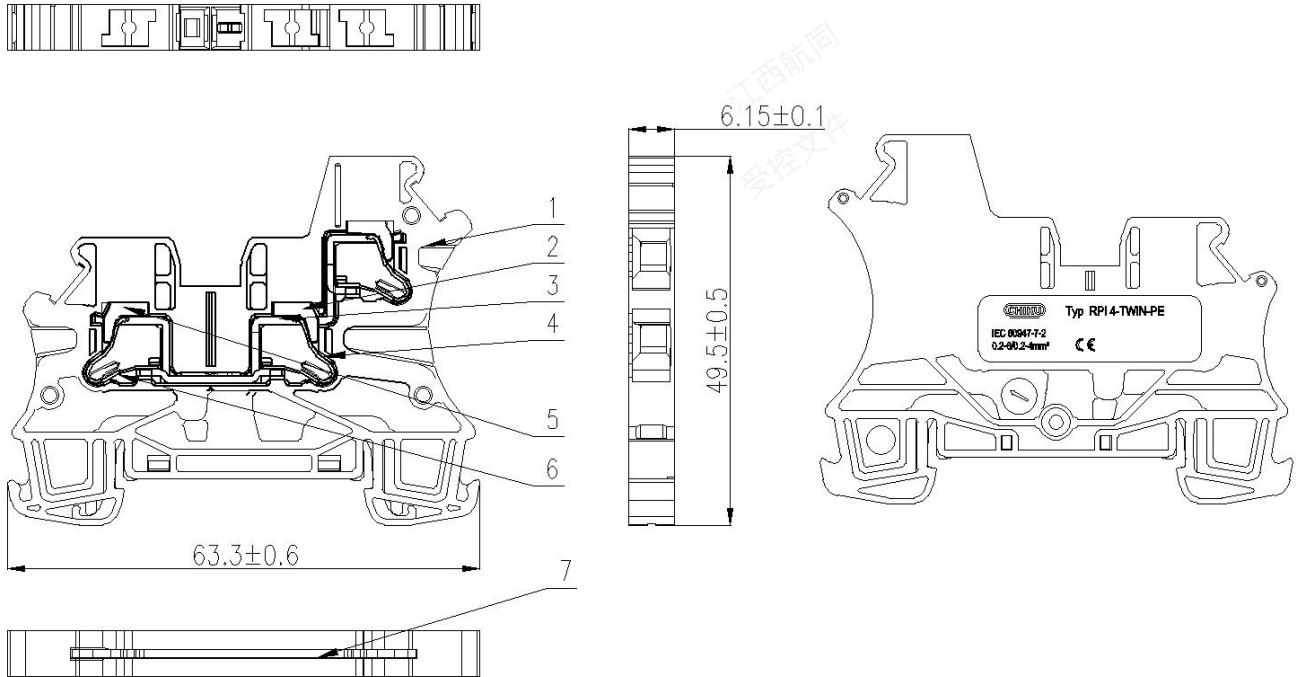
紧凑型的设计节省空间，侧接直插式接线方式，无需使用任何工具，即可快速方便地连接刚性导线和带冷压头的柔性导线；当导线需拔出时，需通过一字螺丝刀按压橙色按钮，即可拔出导线。省时省力，且导线接线无法折弯，减少对导线的损伤，方便柜内导线排布，减少接线时间。

2、产品图片



3、技术参数：

产品标准：	IEC60947-7-2 GB/T 14048.8
接线范围	0.2-6mm ² （刚性导线）/ 0.2-4mm ² （柔性导线）
阻燃等级：	UL94 V-0
额定脉冲电压：	8KV
产品盐雾测试：	参考标准 GB/T 2423.17，测试环境：温度 35℃，测试时间 72H，测试结果 OK。
污染等级：	3 级（有导电性污染，或由于预期的凝露使干燥的非导电性污染变为导电性）
工作温度：	-40℃ ~ +105℃

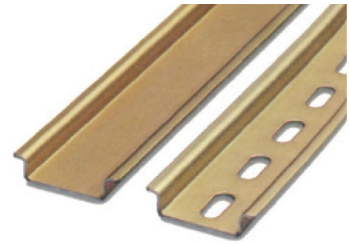
4、外形尺寸：

5、产品 BOM 表：

序号	零件名称	零件材质	数量	颜色	备注
1	外壳	尼龙	1	黄绿色	UL94 V-0
2	右按钮	尼龙	2	橙色	/
3	导电片	铜	1	银色	/
4	右压线簧	钢	2	本色	/
5	左按钮	尼龙	1	橙色	/
6	左压线簧	钢	1	本色	/
7	接地脚	铜	1	银色	/

6、配件表：


UBE/D	KLM-A	ZB6	E/UK(N)
UBE/D 端子标记座，用于在导轨上端子的标记，可书写识别号。	KLM-A 用于接线端子使用的时候用在中间的分组标记，用在固定件的中间安装和标记识别。	ZB6 标记条，专业设计于接线端子使用，在通常的情况下可以使用空白标记书写或者使用印字 1-100 字符，特殊字符可定做。	E/UK(N) 终端固定件，用于端子的首尾起到固定端子的作用，通常在一组中使用两个。


D-RP12.5/4-TWIN

FBS 10-6

TS35/7.5

<p>D-RP12.5/4-TWIN 端板，用于产品末端封闭端子裸露的金属部分，保护端子不被氧化。</p>	<p>FBS 10-6 插拔式桥接件，用于接线端子相互之间的短路连接，根据不同的情况可选用 2 位、3 位、4 位、5 位和 10 位来实现连接。</p>	<p>TS35/7.5 导轨，材质为钢，表面镀锌，用于接线端子的安装与固定。</p>
---	---	--

7、 储存环境

应贮存在空气流通和相对湿度不大于 80%，温度不高于+40℃，不低于-10℃的仓库中；周围空气中无酸性，碱性或其它腐蚀性气体的库房里贮存。

8、 环保符合性

产品设计满足 RoHS 要求。