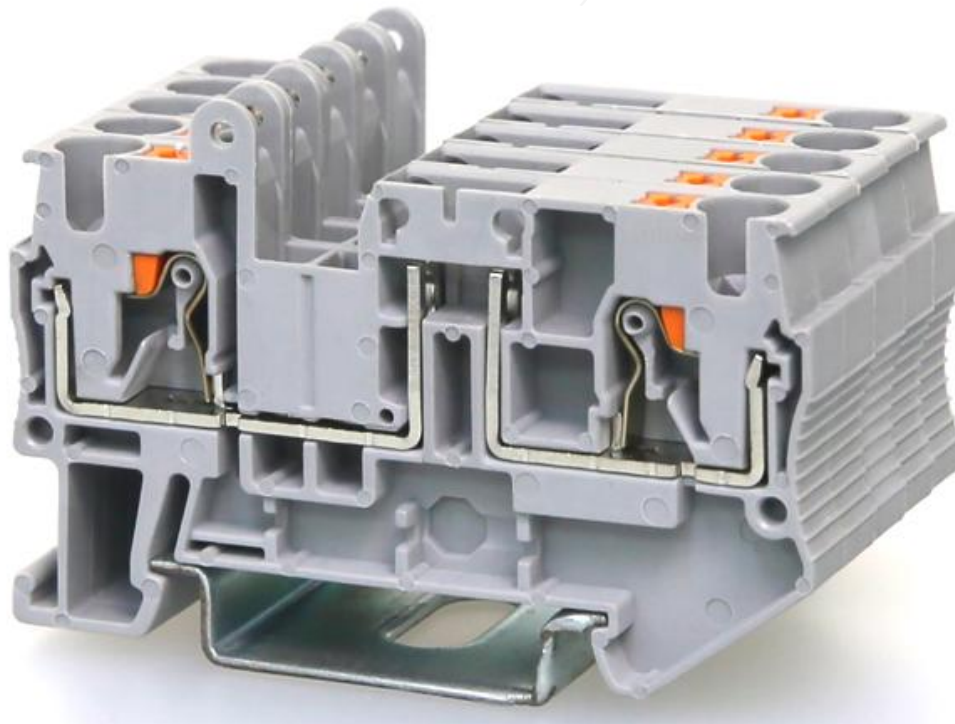


# RPV4-TG 上直插分断端子产品规格书



编制	刘京波	日期	2024-07-17
审核	敖贵平	日期	2024-07-17
批准	刘建	日期	2024-07-17

2024-07-17 发布

2024-07-17 实施

技术中心

江西航同电气科技有限公司 发布

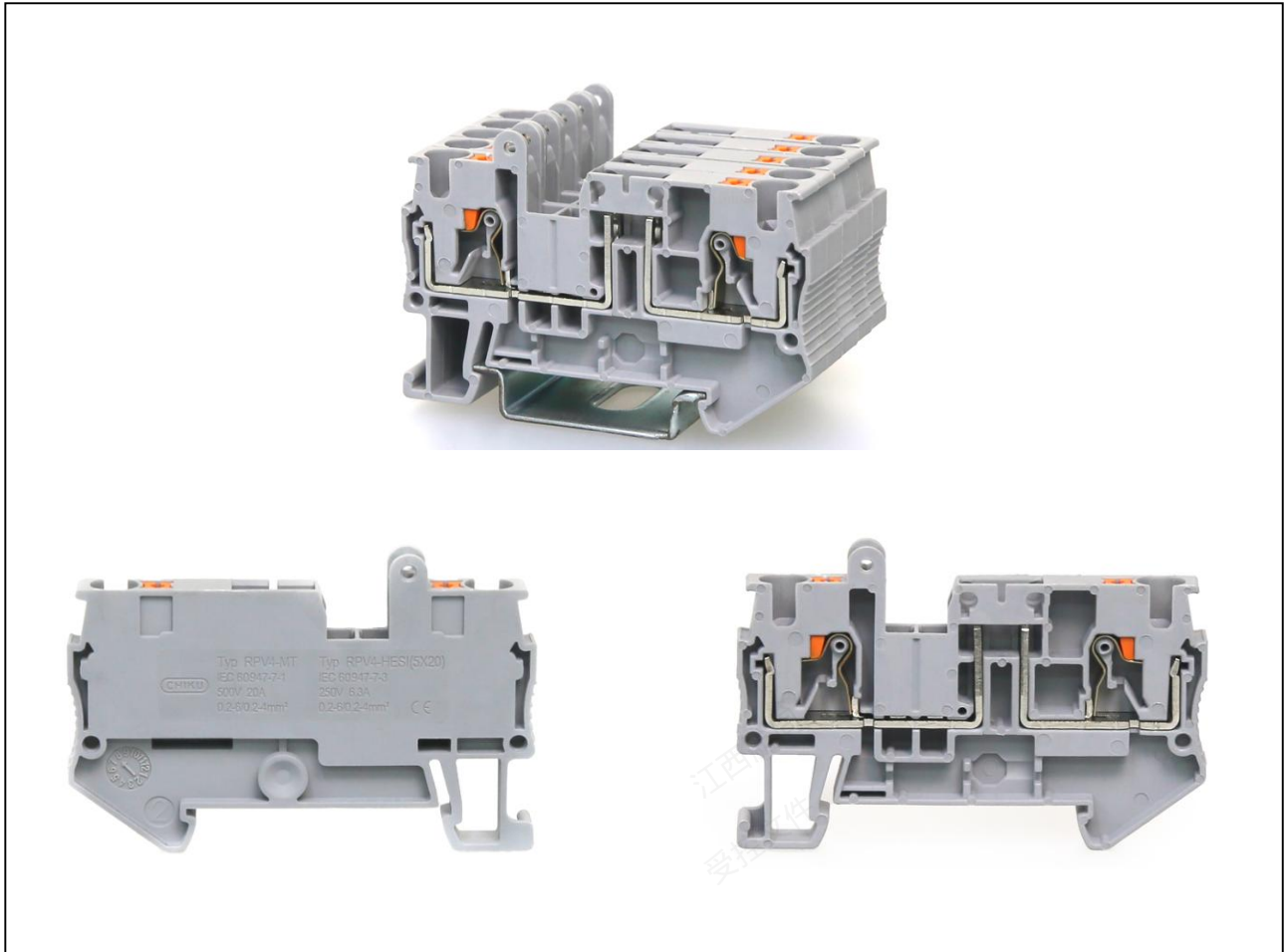


### 1、产品介绍

**RPV4-TG** 上直插分断端子，主要用工业接线，在线路中用于电流的传输和电信号的传输，是工业领域中不可缺少的连接器之一。

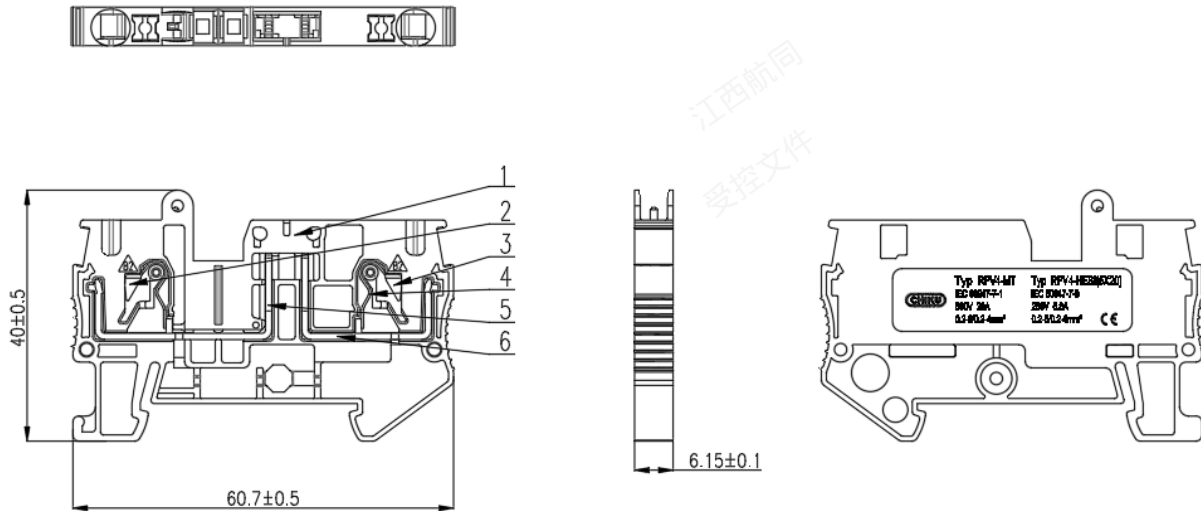
紧凑型的设计节省空间，上接直插式接线方式，无需使用任何工具，即可快速方便地连接刚性导线和带冷压头的柔性导线；当导线需拔出时，需通过一字螺丝刀按压橙色按钮，即可拔出导线。省时省力。

### 2、产品图片



### 3、技术参数：

产品标准：	IEC60947-7-1 GB/T14048.7
额定电压电流：	CE: 500V 20A
接线范围	0.2-6mm <sup>2</sup> (刚性导线) / 0.2-4 mm <sup>2</sup> (柔性导线)
阻燃等级：	UL94 V-0
工频耐电压：	AC2500V/Min
产品盐雾测试：	参考标准 GB/T2423.17, 可满足 72H 盐雾
污染等级：	3 级
工作温度：	-40℃ ~ +105℃

**4、外形尺寸：**

**5、产品 BOM 表：**

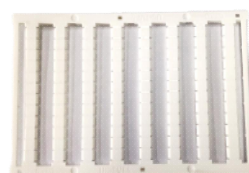
序号	零件名称	零件材质	数量	颜色	备注
1	外壳	尼龙	1	灰色	UL94 V-0
2	左按钮	POM	1	橙色	/
3	右按钮	POM	1	橙色	/
4	压线簧	不锈钢	2	本色	/
5	导电片（左）	铜	1	本色	/
6	导电片（右）	铜	1	本色	/

**6、配件列表：**

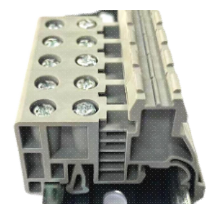

UBE/D



KLM-A



UC-TMF6



E/UK (N)

UBE/D 端子标记座，用于在导轨上端子的标记，可书写识别号。	KLM-A 标记夹，用于接线端子使用的时候用在中间的分组标记，用在固定件的中间安装和标记识别。	UC-TMF6 标记条，专业设计于接线端子使用，在通常的情况下可以使用空白标记书写或者使用印字 1-100 字符，特殊字符可定做。	E/UK (N) 终端固定件，用于端子的首尾起到固定端子的作用，通常在一组中使用两个。
---------------------------------	---	---	---



D-RPV4-HESI



FBS 10-6



导轨



D-PI

D-RPV4-HESI 端板，用于产 品末端封闭端子裸露的金属 部分，保护端子不被氧化。	FBS10-6 插拔式桥接件，用于 接线端子相互之间的短路连接， 根据不同的情况可选用 2 位、3 位、4 位、5 位和 10 位来实现连 接。	TS35 系列导轨，材质为钢， 表面镀锌，用于接线端子的 安装与固定。	P-DI 分段插头，适用于所 有的刀闸分断端子，用于连 接和断开端子连接。
--	--	---	---

## 7、储存环境

应贮存在空气流通和相对湿度不大于 80%，温度不高于+40℃，不低于-10℃的仓库中；周围空气中无酸性，碱性或其它腐蚀性气体的库房里贮存。

## 8、环保符合性

产品设计满足 RoHS 要求。