



**AOS**  
**SEMICONDUCTOR**

## 产品规格说明书

Product Data Sheet

### HTM1628

WEB | [www.aossemi.cn](http://www.aossemi.cn) 



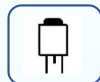
电源管理IC



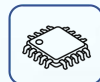
通信接口芯片



二三极管



LDO稳压器



逻辑器件



MOSFETs



运算放大器



显示驱动



MCU单片机



光电器件

# HTM1628

## Data Sheet

### LED Control Driver Circuit

#### 16通道LED恒流驱动

#### 概述

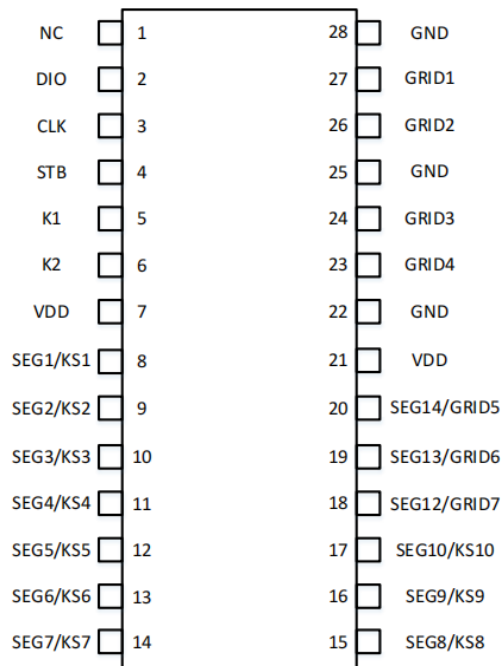
HTM1628是一款带键盘扫描接口的 LED 驱动控制专用电路，内部集成有 MCU 数字接口，数据锁存器，键盘扫描等电路。本产品主要适用于家电设备（智能热水器、微波炉、洗衣机、空调、电磁炉）、机顶盒、电子秤、智能电表等数码管或 LED 显示设备。

#### 产品特点

- ★ 显示模式（10 段×7 位~13 段×4 位）
- ★ 键扫描（10×2bit）
- ★ 辉度调节电路（占空比 8 级可调）
- ★ 串行接口（CLK，STB，DIO）
- ★ 内置 RC 振荡（450kHz）
- ★ 内置上电复位电路
- ★ 封装：SOP28

#### 引脚排列图及引脚说明

#### 引脚排列图



## HTM1628

## Data Sheet

## 引脚说明

引脚	引脚名称	符号	说明
1	NC	NC	悬空
2	数据输入/输出	DIO	在时钟上升沿输入串行数据，从低位开始。在时钟下降沿输出串行数据，从低位开始，输出为N-ch open drain，且内部集成上拉电阻20K左右
3	时钟输入	CLK	在上升沿读取串行数据，下降沿输出数据。
4	片选	STB	在上升或下降沿初始化串行接口，随后等待接收指令。STB 为低后的第一个字节作为指令，当处理指令时，当前其它处理被终止。当 STB 为高时，CLK 被忽略
5	键扫数据输入	K1	输入该脚的数据在显示周期结束后被锁存
6	键扫数据输入	K2	输入该脚的数据在显示周期结束后被锁存
7	逻辑电源	VDD	电源电压
8	输出（段）	SEG1/KS1	段输出（也用作键扫描），P 管开漏输出
9	输出（段）	SEG2/KS2	段输出（也用作键扫描），P 管开漏输出
10	输出（段）	SEG3/KS3	段输出（也用作键扫描），P 管开漏输出
11	输出（段）	SEG4/KS4	段输出（也用作键扫描），P 管开漏输出
12	输出（段）	SEG5/KS5	段输出（也用作键扫描），P 管开漏输出
13	输出（段）	SEG6/KS6	段输出（也用作键扫描），P 管开漏输出
14	输出（段）	SEG7/KS7	段输出（也用作键扫描），P 管开漏输出
15	输出（段）	SEG8/KS8	段输出（也用作键扫描），P 管开漏输出
16	输出（段）	SEG9/KS9	段输出（也用作键扫描），P 管开漏输出
17	输出（段）	SEG10/KS10	段输出（也用作键扫描），P 管开漏输出
18	输出（段/位）	SEG12/GRID7	段/位复用输出
19	输出（段/位）	SEG13/GRID6	段/位复用输出
20	输出（段/位）	SEG14/GRID5	段/位复用输出
21	逻辑电源	VDD	5V ± 10%
22	逻辑地	GND	接系统地
23	输出（位）	GRID4	位输出，N 管开漏输出
24	输出（位）	GRID3	位输出，N 管开漏输出
25	逻辑地	GND	接系统地
26	输出（位）	GRID2	位输出，N 管开漏输出
27	输出（位）	GRID1	位输出，N 管开漏输出
28	逻辑地	GND	接系统地



# HTM1628

## Data Sheet

### 电特性

极限参数 (Ta=25°C, GND=0V)

参数	符号	条件	范围	单位
逻辑电源电压	VDD		-0.5~+7.0	V
逻辑输入电压	VIN		-0.5~VDD+0.5	V
LED Seg 驱动输出电流	I01		-50	mA
LED Grid 驱动输出电流	I02		+200	mA
功率损耗	PD		400	mW
工作温度	Topt		-40~+80	
储存温度范围	Tstg		-55~150	
焊接温度	TL	10秒	250	

推荐工作条件 (Ta=-20°C~+70°C, GND=0V)

参数	符号	最小值	典型值	最大值	单位
逻辑电源电压	VDD	3	5	V	V
高电平输入电压	VIN	0.7VDD	-	V	V
低电平输出电压	VIL	0	-	mA	V

电气特性 (Ta=-20°C~+70°C, VDD=5V, GND=0V)

参数	符号	测试条件	最小值	典型值	最大值	单位
高电平输出电流	I0H1	Seg1/KS1~Seg10/ KS10 V0=VDD-2V	-20	-30	-40	mA
	I0H2	Seg1/KS1~Seg10/ KS10 V0=VDD-3V	-20	-40	-60	mA
低电平输出电流	I0L1	Grid1~Grid4, V0=3V	80	140	-	mA
低电平输出电流	IDATA	V0=0.4V, DIO	4	8	4.3	mA
高电平输出电流容许量	VCCUVH	Seg1/KS1~Seg10/ KS10 V0=VDD-3V			5	%
输入电流	II	V1=VDD/GND			±1	μA
高电平输入电压	VIH	CLK, DIO, STB	0.7VDD	-		V
低电平输入电压	VIL	CLK, DIO, STB	-		0.3VDD	V
滞后电压	VH	CLK, DIO, STB		0.35	4	V
动态损耗电流	IDDdyn	无负载, 显示关	-	-	5	mA
输入下拉电流	RL	K1-K2	-	10	-	k



## HTM1628

## Data Sheet

## 开关特性 (Ta=-20°C~+70 , VDD=4.5~5.5V)

参数	符号	测试条件	最小值	典型值	最大值	单位
逻辑电源电压	fOSC		-	450	-	kHz
传输延迟时间	tPLZ	CLK DIO CL=15pF, RL=10k	-	-	300	ns
	tPZL		-	-	100	ns
上升时间	TTZH1	CL=300pF; Seg1/KS1~ Seg10/KS10	-	-	2	us
	TTZH2	CL=300pF; Grid1~Grid4	-	-	0.5	us
下降时间	TTHZ	CL=300pF; Segn、Gridn	-	-	120	us
最大时间概率	Fmax	占空比50%	1	-	-	MHz
输入电容	CI		-	-	15	pF

## 时序特性 (Ta=-20°C~+70 , VDD=4.5~5.5V)

参数	符号	测试条件	最小值	典型值	最大值	单位
时钟脉冲宽度	PWCLK	-	400	-	-	ns
选通脉冲宽度	PWSTB	-	1	-	-	ns
数据建立时间	tSetup	-	100	-	-	ns
数据保持时间	tHOLD	-	100	-	-	ns
CLK STB保持时间	tCLK_STB	CLK STB	1	-	-	ns
等待时间	tWAIT	CLK CLK	1	-	-	ns

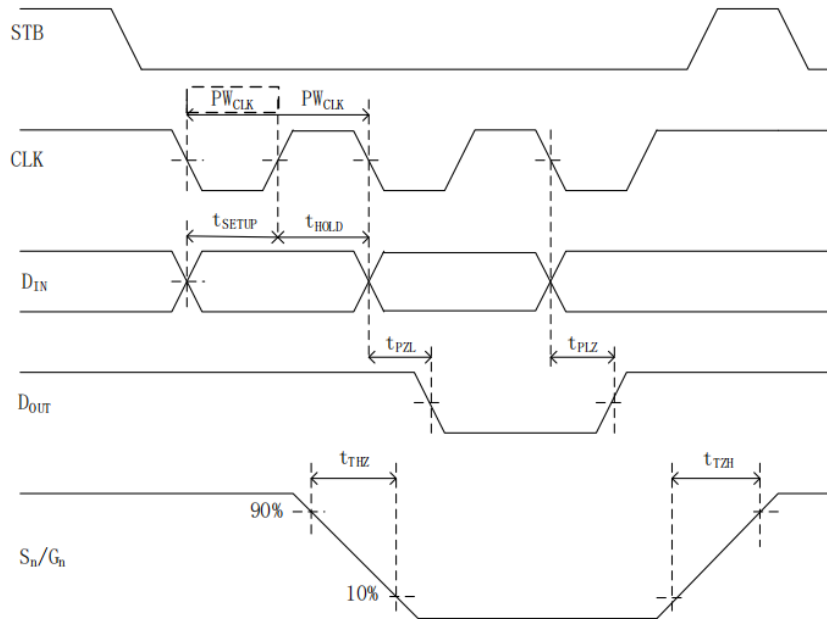


## HTM1628

## Data Sheet

## 时序图与端口操作说明、指令系统介绍

## 时序图



## 显示寄存器地址和显示模式

该寄存器存储通过串行接口从外部器件传送到HTM1628-TD的数据，地址分配如下：

SEG1	SEG2	SEG3	SEG4	SEG5	SEG6	SEG7	SEG8	SEG9	SEG10	X	SEG12	SEG13	SEG14	X	X	
xxHL(低四位)				xxHU(高四位)				xxHL(低四位)				xxHU(高四位)				
B0	B1	B2	B3	B4	B5	B6	B7	B0	B1	B2	B3	B4	B5	B6	B7	
00HL				00HU				01HL				01HU				GRID1
02HL				02HU				03HL				03HU				GRID2
04HL				04HU				05HL				05HU				GRID3
06HL				06HU				07HL				07HU				GRID4
08HL				08HU				09HL				09HU				GRID5
0AHL				0AHU				0BHL				0BHU				GRID6
0CHL				0CHU				0DHL				0DHU				GRID7

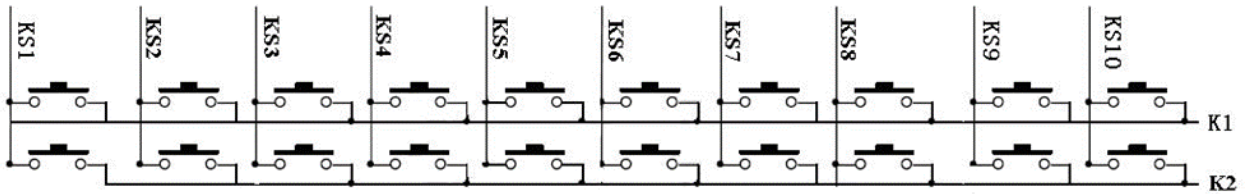


# HTM1628

## Data Sheet

### 键扫描和键扫数据寄存器

键扫矩阵为10×2bit，如下所示：



键扫数据储存地址如下所示，先发读键命令后，开始读取按键数据BYTE1—BYTE5 字节，读数据从低位开始输出，其中B6 和B7 位为无效位，此时芯片输出为0。芯片K 和KS 引脚对应的按键按下时，相对应的字节内的BIT 位为1。

B0	B1	B2	B3	B4	B5	B6	B7	
K1	K2	X	K1	K2	X	0	0	
KS1		KS2		KS3		0	0	BYTE1
KS3		KS4		KS5		0	0	BYTE2
KS5		KS6		KS7		0	0	BYTE3
KS7		KS8		KS9		0	0	BYTE4
KS9		KS10				0	0	BYTE5

### 指令介绍

指令用来设置显示模式和LED 驱动器的状态。  
在STB 下降沿后由DATA 输入的第一个字节作为一条指令。

B7	B6	指令
0	0	显示模式设置
0	1	数据命令设置
1	0	显示控制命令设置
1	1	地址命令设置

如果在指令或数据传输时STB 被置为高电平，串行通讯被初始化，并且正在传送的指令或数据无效（之前传送的指令或数据保持有效）。



## HTM1628

## Data Sheet

## 显示模式设置

该指令用来设置选择段和位的个数(4~7 位,10~13 段)。当该指令被执行时,显示被强制关闭。在显示模式不变时,显存内的数据不会被改变,显示控制命令控制显示开关。上电时,默认显示模式为7位10段。

B7	B6	B5	B4	B3	B2	B1	B0	显示模式
0	0	无关项填0				0	0	4位13 段
0	0					0	1	5位12段
0	0					1	0	6位11段
0	0					1	1	7位10段

## 数据设置

该指令用来设置数据写和读,B1和B0位不允许设置01或11。

MSB				LSB				功能	说明	
B7	B6	B5	B4	B3	B2	B1	B0			
0	1	无关项填 0				0	0	数据读写模式设置	写数据到显示寄存器	
0	1					1	0			读键扫数据
0	1						0		地址增加模式设置	自动地址增加
0	1						1			
0	1					0			测试模式设置(内部 使用)	普通模式
0	1					1				测试模式

## 地址设定

MSB				LSB				显示地址			
B7	B6	B5	B4	B3	B2	B1	B0				
1	1	无关项填0				0	0	0	C0H		
1	1					0	0	0	1	C1H	
1	1					0	0	1	0	C2H	
1	1					0	0	1	1	C3H	
1	1					0	1	0	0	C4H	
1	1					0	1	0	1	C5H	
1	1					0	1	1	0	C6H	
1	1					0	1	1	1	C7H	
1	1					1	0	0	0	C8H	
1	1					1	0	0	1	C9H	
1	1					1	0	1	0	CAH	
1	1					1	0	1	1	CBH	
1	1					1	1	1	0	0	CCH



# HTM1628

## Data Sheet

### 显示控制

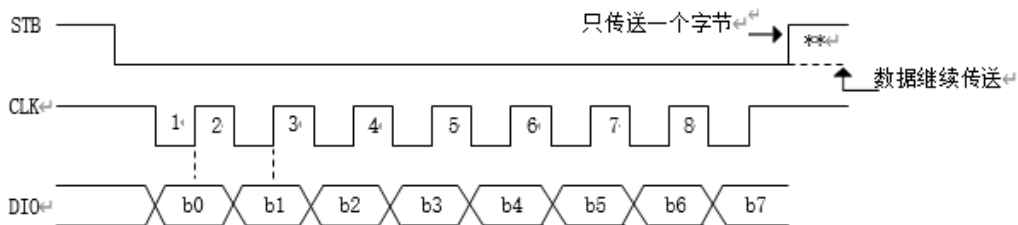
该指令用来设置显示的开关以及显示亮度调节。共有8级辉度可供选择进行调节。

MSB				LSB				功能	说明
B7	B6	B5	B4	B3	B2	B1	B0		
1	0	无关项填 0			0	0	0	消光数量设 定	设置脉冲宽度为1/16
1	0				0	0	1		设置脉冲宽度为2/16
1	0				0	1	0		设置脉冲宽度为4/16
1	0				0	1	1		设置脉冲宽度为10/16
1	0				1	0	0		设置脉冲宽度为11/16
1	0				1	0	1		设置脉冲宽度为12/16
1	0				1	1	0		设置脉冲宽度为13/16
1	0				1	1	1		设置脉冲宽度为14/16
1	0			0				显示开关设 置	显示关
1	0			1					显示开

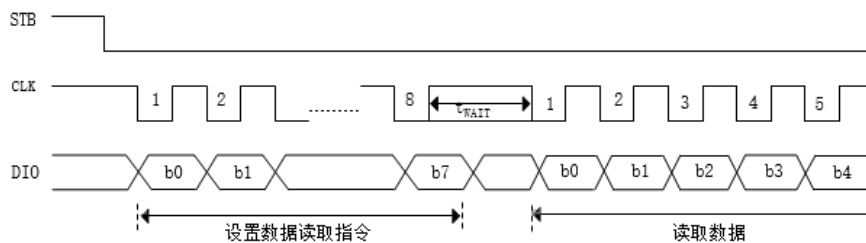
### 串行数据传输格式

读取和接收1个bit 都在时钟的上升沿操作。

#### 数据接收（写数据）



#### 数据读取



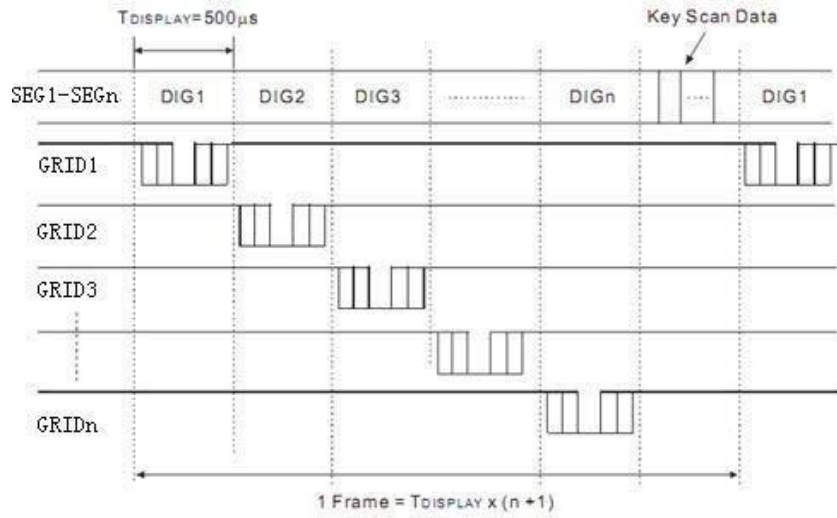
\*\*：读取数据时，从串行时钟CLK的第8个上升沿开始设置指令到CLK下降沿读数据之间需要一个等待时间 $t_{WAIT}$ （最小1us）。



## HTM1628

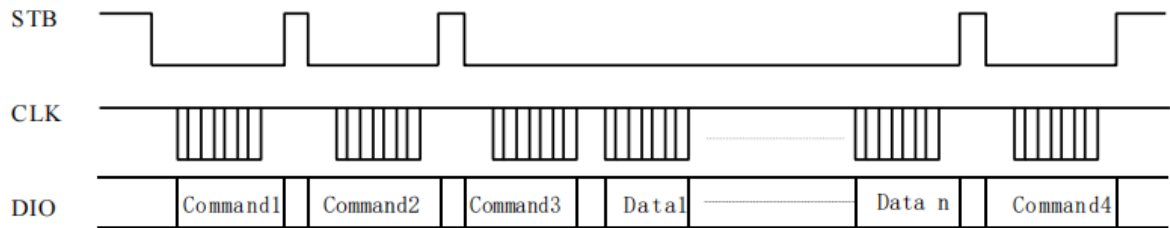
## Data Sheet

## 显示和键扫周



## 应用时串行数据的传输

## 地址增加模式



Command1：设置显示模式。显示模式的设置在上电后设置，一般只需要设置一次就可以了

Command2：设置数据

Command3：设置地址

Data1 ~ Data n：传输显示数据（最多 14 字节）

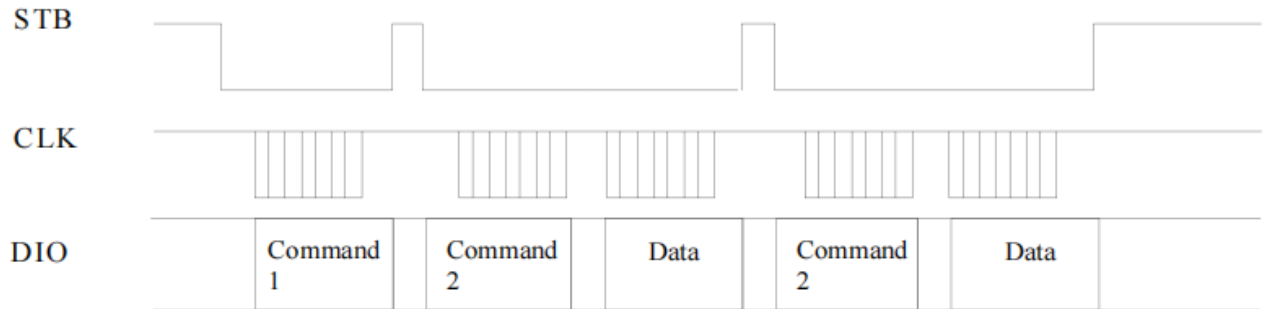
Command4：控制显示



## HTM1628

Data Sheet

## 固定地址



Command1 : 设置显示模式

Command2 : 设置地址

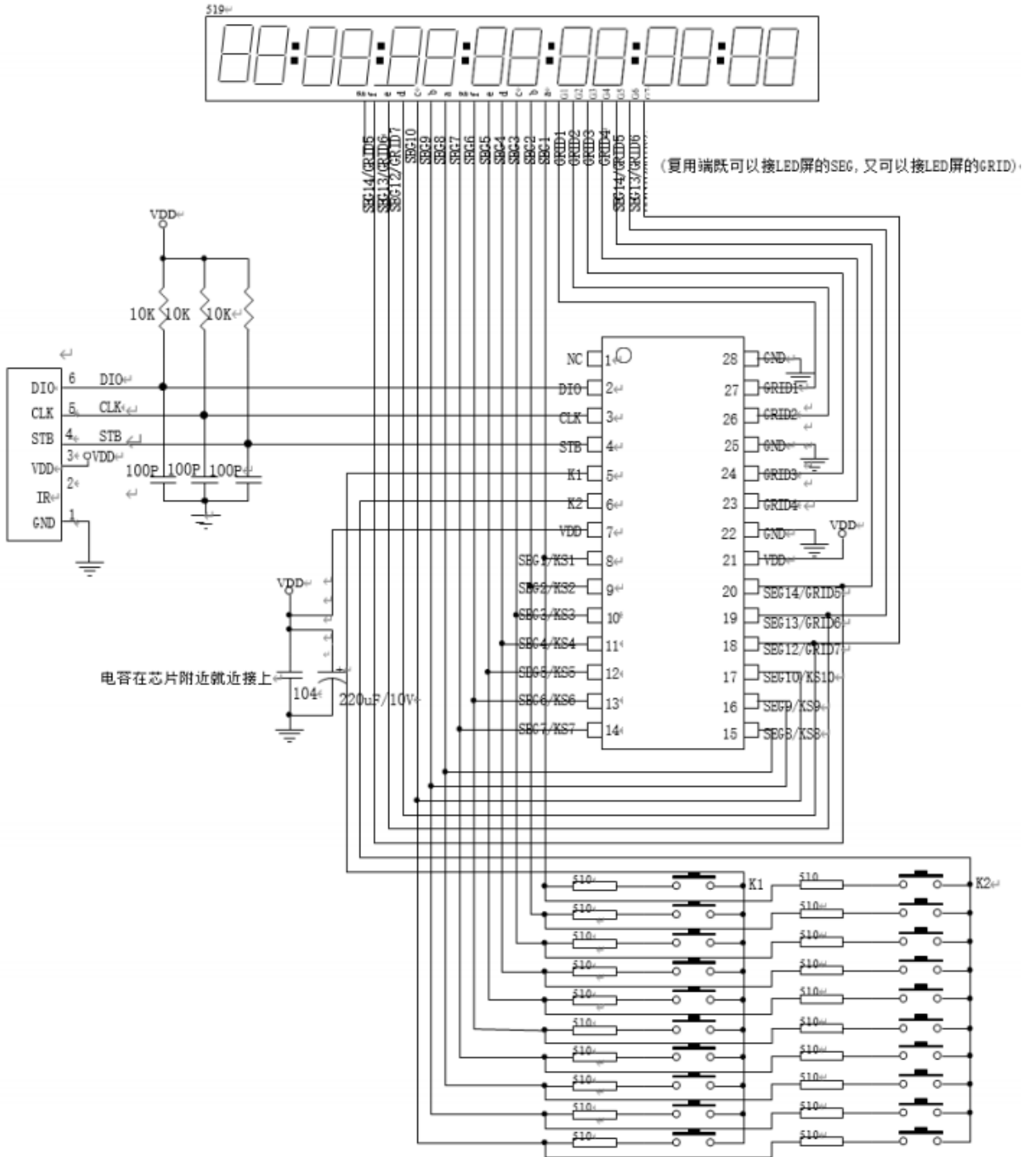
Data : 显示数据



# HTM1628

## Data Sheet

### 典型应用线路图

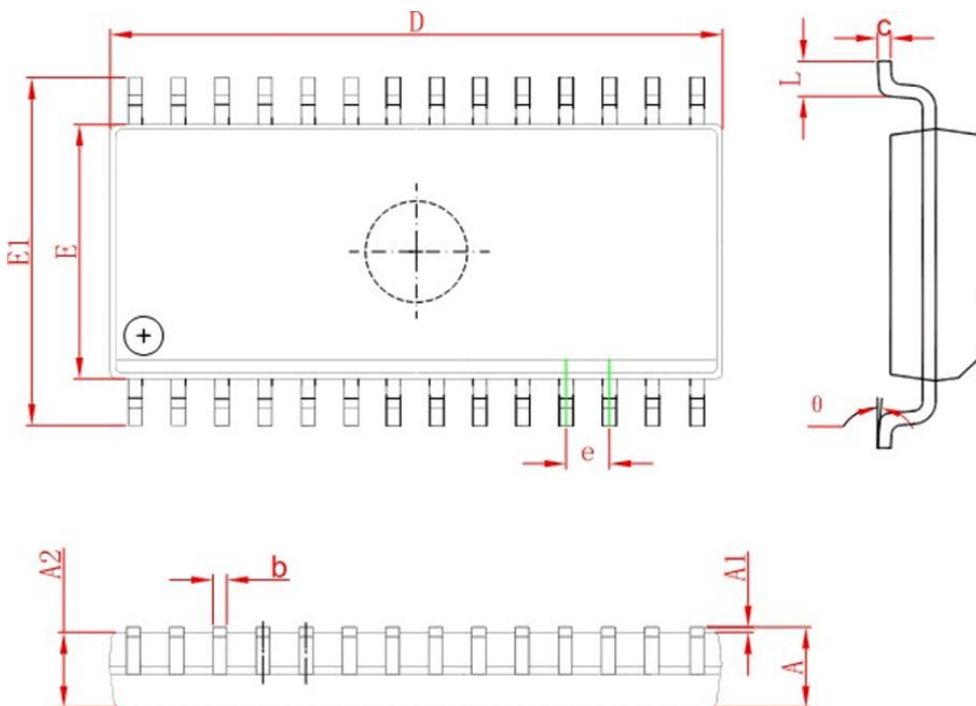


## HTM1628

## Data Sheet

## 封装尺寸与外形图

## SOP28 外形图与封装尺寸



Symbol	Dimensions In Millimeters		Dimensions In Inches	
	Min	Max	Min	Max
A	2.350	2.650	0.093	0.104
A1	0.100	0.300	0.004	0.012
A2	2.290	2.500	0.09	0.098
b	0.330	0.510	0.013	0.020
c	0.204	0.330	0.008	0.013
D	17.700	18.100	0.697	0.713
E	7.400	7.700	0.291	0.303
E1	10.210	10.610	0.402	0.418
e	1.270(BSC)		0.050(BSC)	
L	0.400	1.270	0.016	0.050
	0°	8°	0°	8°

