



AiP1929A

3 线串口共阴极 16 段 8 位带消隐 LED 驱动控制专用电路

产品说明书

说明书发行履历:

版本	发行时间	新制/修订内容
2019-03-A1	2019-03	新制
2025-08-B1	2025-08	更换模板; 修改工作环境温度、焊接温度; 修改订购信息, 封装尺寸外形图



目 录

1、概述.....	4
2、引脚排列图及引脚说明.....	5
2.1、引脚排列图.....	5
2.2、引脚说明.....	6
3、电特性.....	7
3.1、极限参数.....	7
3.2、推荐使用条件.....	7
3.3、电气特性.....	7
3.3.1、直流参数.....	7
3.3.2、交流参数 1.....	8
3.3.3、交流参数 2.....	8
4、功能介绍.....	9
4.1、显示寄存器地址.....	9
4.2、指令介绍.....	9
4.2.1、数据设置.....	9
4.2.2、地址设定.....	10
4.2.3、显示控制.....	10
4.3、串行数据传输格式.....	11
4.4、应用时串行数据的传输.....	11
4.4.1、地址增加模式通信时序.....	11
4.4.2、固定地址模式通信时序.....	11
4.5、初始化流程图.....	12
5、典型应用线路图.....	13
5.1、驱动共阴数码管.....	14
5.2、驱动共阳数码管.....	14
6、封装尺寸与外形图.....	15
6.1、SOP32 外形图与封装尺寸.....	15
6.2、LQFP32 外形图与封装尺寸.....	16
7、声明及注意事项.....	17
7.1、产品中有毒有害物质或元素的名称及含量.....	17



表 835-11-B5

无锡中微爱芯电子有限公司
Wuxi I-CORE Electronics Co., Ltd.

7.2、注意.....	17
-------------	----





1、概述

AiP1929A 是一款 3 线串口共阴极 16 段 8 位带消隐功能的 LED 驱动控制专用电路，内置 MCU 数字接口、数据锁存器、LED 驱动等电路，广泛适用于各种 LED 面板场合。

其主要特点如下：

- 内置显示 RAM
- 显示模式 16 段 8 位
- 内置上电复位电路
- 显示辉度软件可调
- 三线串行接口（CLK，STB，DIN）
- 内置 RC 振荡
- 内置消隐功能
- 封装形式：SOP32/LQFP32

应用领域：

LED 显示面板场合，例如微波炉，电磁炉，热水器等家电产品。

订购信息

管装：

产品料号	封装形式	打印标识	管装数	盒装管	盒装数	备注说明
AiP1929ASA32.TB	SOP32	AiP1929A	20 PCS/管	80 管/盒	1600 PCS/盒	塑封体尺寸： 21.0mm×7.5mm 引脚间距：1.27mm
AiP1929ALA32.TB	LQFP32	AiP1929A	250 PCS/板	10 板/盒	2500 PCS/盒	塑封体尺寸： 7.0mm×7.0mm 引脚间距：0.8mm

编带：

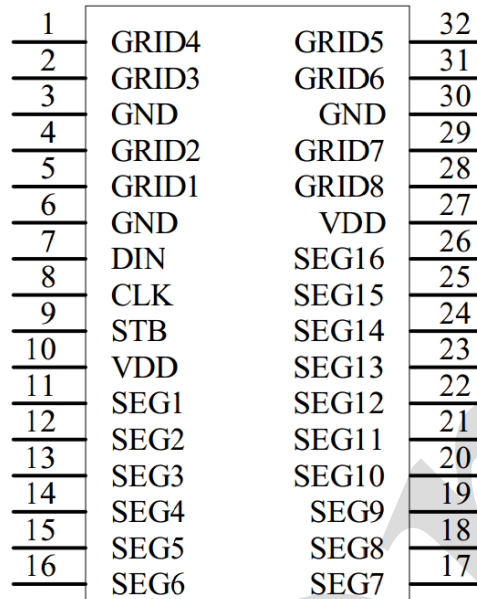
产品料号	封装形式	打印标识	编带盘装数	编带盒装数	备注说明
AiP1929ASA32.TR	SOP32	AiP1929A	1250 PCS/盘	1250 PCS/盒	塑封体尺寸： 21.0mm×7.5mm 引脚间距：1.27mm

注：如实物与订购信息不一致，请以实物为准。

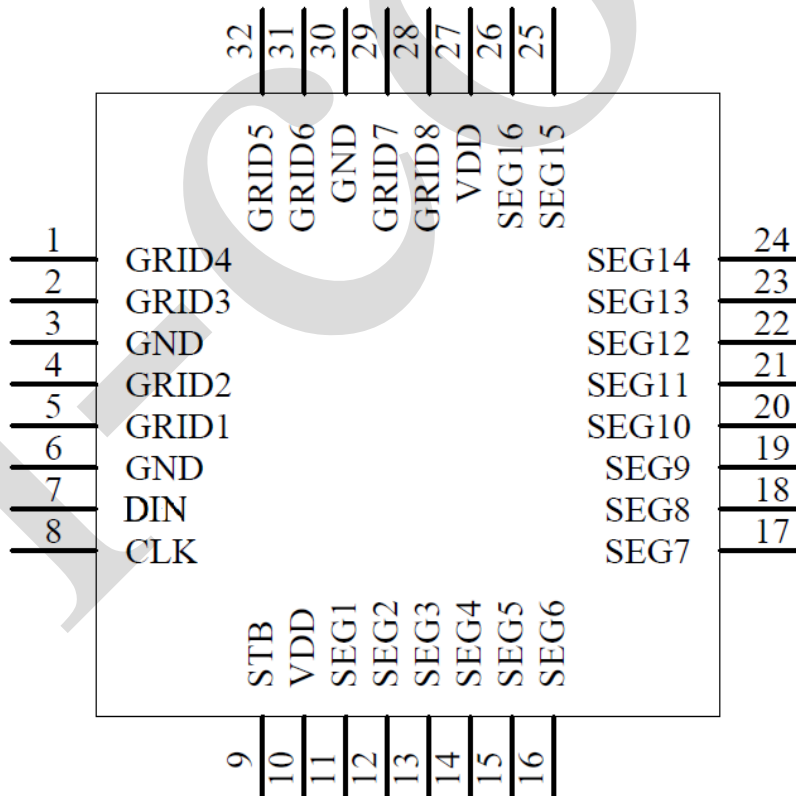


2、引脚排列图及引脚说明

2.1、引脚排列图



SOP32



LQFP32



2.2、引脚说明

引脚	符号	I/O	功能
1	GRID4	O	位输出, N 管开漏输出
2	GRID3	O	位输出, N 管开漏输出
3	GND	—	地
4	GRID2	O	位输出, N 管开漏输出
5	GRID1	O	位输出, N 管开漏输出
6	GND	—	地
7	DIN	I	数据口
8	CLK	I	时钟口
9	STB	I	片选口
10	VDD	—	电源
11	SEG1	O	段输出, P 管开漏输出
12	SEG2	O	段输出, P 管开漏输出
13	SEG3	O	段输出, P 管开漏输出
14	SEG4	O	段输出, P 管开漏输出
15	SEG5	O	段输出, P 管开漏输出
16	SEG6	O	段输出, P 管开漏输出
17	SEG7	O	段输出, P 管开漏输出
18	SEG8	O	段输出, P 管开漏输出
19	SEG9	O	段输出, P 管开漏输出
20	SEG10	O	段输出, P 管开漏输出
21	SEG11	O	段输出, P 管开漏输出
22	SEG12	O	段输出, P 管开漏输出
23	SEG13	O	段输出, P 管开漏输出
24	SEG14	O	段输出, P 管开漏输出
25	SEG15	O	段输出, P 管开漏输出
26	SEG16	O	段输出, P 管开漏输出
27	VDD	—	电源
28	GRID8	O	位输出, N 管开漏输出
29	GRID7	O	位输出, N 管开漏输出
30	GND	—	地
31	GRID6	O	位输出, N 管开漏输出
32	GRID5	O	位输出, N 管开漏输出



3、电特性

3.1、极限参数

(除非有特殊说明, 否则 $T_{amb}=25^{\circ}\text{C}$, $\text{GND}=0\text{V}$)

参数名称	符号	条件	额定值	单位	
电源电压	VDD	—	-0.5~+7.0	V	
逻辑输入电压	VIN	—	-0.5~VDD+0.5	V	
输出高电平驱动 (SEG)	I _{O1}	—	-50	mA	
输出低电平驱动 (GRID)	I _{O2}	—	+150	mA	
工作温度	T _{amb}	—	-40~+105	°C	
储存温度	T _{stg}	—	-65~+150	°C	
焊接温度	T _L	10 秒	SOP32	250	°C
		LQFP32	260	°C	

3.2、推荐使用条件

参数名称	符号	最小	典型	最大	单位
逻辑电源电压	VDD	3	5	5.5	V
高电平输入电压	V _{IH}	0.7×VDD	—	VDD	V
低电平输入电压	V _{IL}	0	—	0.2×VDD	V

3.3、电气特性

3.3.1、直流参数

(除非有特殊说明, 否则 $\text{VDD}=5\text{V}$, $\text{GND}=0\text{V}$)

参数	符号	测试条件	最小	典型	最大	单位
输出高电平驱动	I _{OH1}	SEG1~SEG16, V _O =VDD-2V	-20	-25	-40	mA
	I _{OH2}	SEG1~SEG16, V _O =VDD-3V	-20	-30	-50	mA
输出低电平驱动	I _{OL1}	GRID1~GRID8, V _O =0.3V	80	100	—	mA
高电平输出电流容许量	I _{TOLSG}	V _O =VDD-3V, SEG1~SEG16	—	—	5	%
输入高电平电压	V _{IH}	CLK、DIN、STB	0.7×VDD	—	—	V
输入低电平电压	V _{IL}	CLK、DIN、STB	—	—	0.2×VDD	V
滞后电压	V _H	CLK、DIN、STB	—	0.35	—	V
输入漏电流	I _I	VIN=VDD/GND, STB、CLK、DIN	—	—	±1	uA
静态电流	I _{DD}	无负载, VIN=VDD	120	150	180	uA



3.3.2、交流参数 1

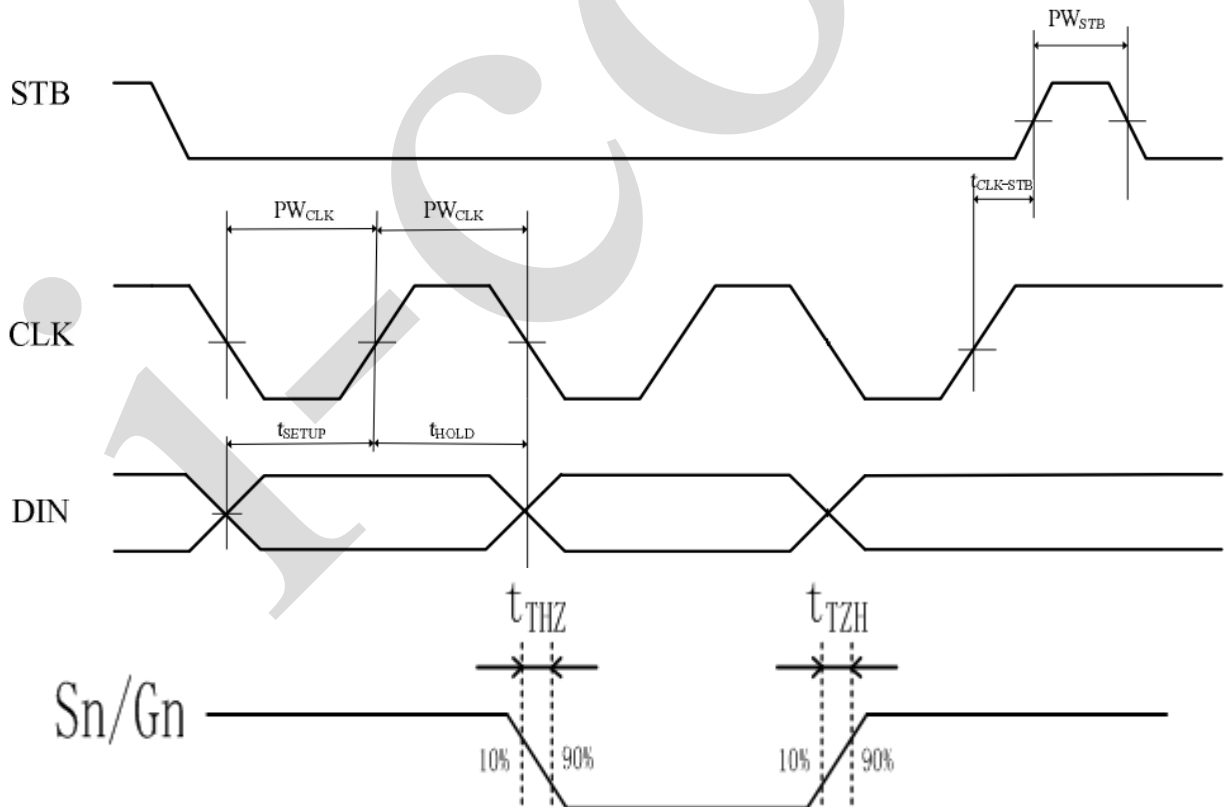
(除非有特殊说明, 否则 VDD=4.5~5.5V, GND=0V)

参数	符号	测试条件	最小	典型	最大	单位
振荡频率	f_{OSC}	—	—	400	—	kHz
上升时间	t_{TZH1}	$C_L=300pF$ SEG1~SEG16	—	—	2	us
	t_{TZH}		—	—	0.5	us
下降时间	t_{THZ}	$C_L=300pF$, SEGn、GRIDn	—	—	120	us
最大时钟频率	f_{max}	占空比 50%	1	—	—	MHz

3.3.3、交流参数 2

(除非有特殊说明, 否则 VDD=4.5~5.5V, GND=0V)

参数	符号	测试条件	最小	典型	最大	单位
时钟脉冲宽度	PW_{CLK}	—	400	—	—	ns
选通脉冲宽度	PW_{STB}	—	1	—	—	us
数据建立时间	t_{SETUP}	—	100	—	—	ns
数据保持时间	t_{HOLD}	—	100	—	—	ns
CLK→STB 时间	$t_{CLK-STB}$	CLK↑→STB↑	1	—	—	us





4、功能介绍

4.1、显示寄存器地址

该寄存器存储通过串行接口从外部器件传送到 AiP1929A 的数据，地址分配如下：

SEG1	SEG2	SEG3	SEG4	SEG5	SEG6	SEG7	SEG8	SEG9	SEG10	SEG11	SEG12	SEG13	SEG14	SEG15	SEG16	
xxHL(低四位)				xxHU(高四位)				xxHL(低四位)				xxHU(高四位)				
B0	B1	B2	B3	B4	B5	B6	B7	B0	B1	B2	B3	B4	B5	B6	B7	
00HL				00HU				01HL				01HU				GRID1
02HL				02HU				03HL				03HU				GRID2
04HL				04HU				05HL				05HU				GRID3
06HL				06HU				07HL				07HU				GRID4
08HL				08HU				09HL				09HU				GRID5
0AHL				0AHU				0BHL				0BHU				GRID6
0CHL				0CHU				0DHL				0DHU				GRID7
0EHL				0EHU				0FHL				0FHU				GRID8

注意：在上电完之后，必须先对 RAM 进行数据写入，然后再开显示。

4.2、指令介绍

每次 STB 端口由高变低后，从 DIN 端口送入电路的第一个字节作为指令输入，第二个字节起作为数据输入。指令中的高两位用来区分不同的指令。

B7	B6	指令
0	1	数据命令设置
1	0	显示控制命令设置
1	1	地址命令设置

如果在指令或数据传输时 STB 被置为高电平，串行通讯被初始化，并且正在传送的指令或数据无效（之前传送的指令或数据保持有效）。

4.2.1、数据设置

该指令用来设置数据写和读，B1 和 B0 不允许设置成 01 或 11。

MSB				LSB				功能	说明
B7	B6	B5	B4	B3	B2	B1	B0		
0	1	无关项 写 0		—	—	0	0	写模式设置	写数据到显示寄存器
0	1			—	0	—	—	地址模式设置	地址自加模式
0	1			—	1	—	—		固定地址模式
0	1			0	—	—	—	测试模式设置	普通模式
0	1			1	—	—	—		测试模式(内部使用)



4.2.2、地址设定

该指令用来设置显示寄存器的地址。如果地址设定比 0FH 高，则数据被忽略，直到有效地址被设定。上电时，地址默认设为 00H。

MSB				LSB				显示地址	
B7	B6	B5	B4	B3	B2	B1	B0		
1	1	无关项 写 0		0	0	0	0	00H	
1	1			0	0	0	1	01H	
1	1			0	0	1	0	02H	
1	1			0	0	1	1	03H	
1	1			0	1	0	0	04H	
1	1			0	1	0	1	05H	
1	1			0	1	1	0	06H	
1	1			0	1	1	1	07H	
1	1			1	0	0	0	08H	
1	1			1	0	0	1	09H	
1	1			1	0	1	0	0AH	
1	1			1	0	1	1	0BH	
1	1			1	1	0	0	0CH	
1	1			1	1	1	0	1	0DH
1	1			1	1	1	1	0	0EH
1	1			1	1	1	1	1	0FH

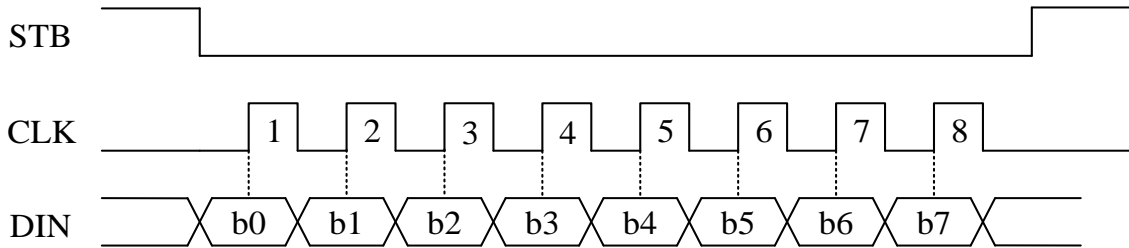
4.2.3、显示控制

MSB				LSB				功能	说明
B7	B6	B5	B4	B3	B2	B1	B0		
1	0	无关项 写 0		—	0	0	0	显示亮度设置	设置脉冲宽度为 1/16
1	0			—	0	0	1		设置脉冲宽度为 2/16
1	0			—	0	1	0		设置脉冲宽度为 4/16
1	0			—	0	1	1		设置脉冲宽度为 10/16
1	0			—	1	0	0		设置脉冲宽度为 11/16
1	0			—	1	0	1		设置脉冲宽度为 12/16
1	0			—	1	1	0		设置脉冲宽度为 13/16
1	0			—	1	1	1		设置脉冲宽度为 14/16
1	0	无关项 写 0		0	—	—	—	显示开关设置	显示关
1	0			1	—	—	—		显示开



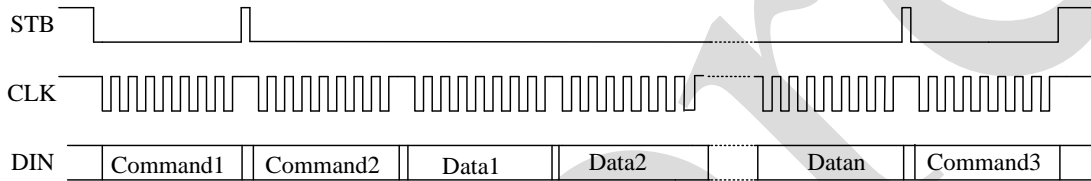
4.3、串行数据传输格式

每写 1 个 bit 都在时钟的上升沿操作。



4.4、应用时串行数据的传输

4.4.1、地址增加模式通信时序



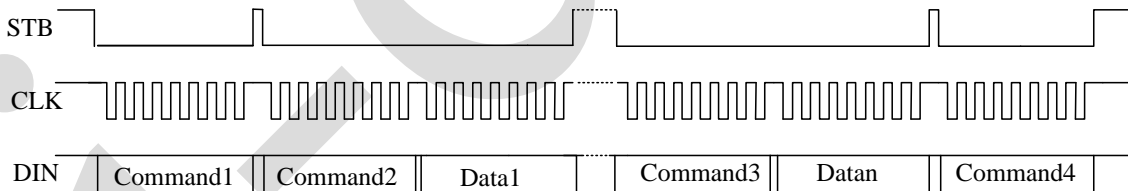
Command1: 设置数据指令

Command2: 设置显示地址

Data1~Datan: 传输显示数据

Command3: 显示控制指令

4.4.2、固定地址模式通信时序



Command1: 设置数据指令

Command2: 设置显示地址 1

Data1: 向 Command2 地址内写入的显示数据

⋮

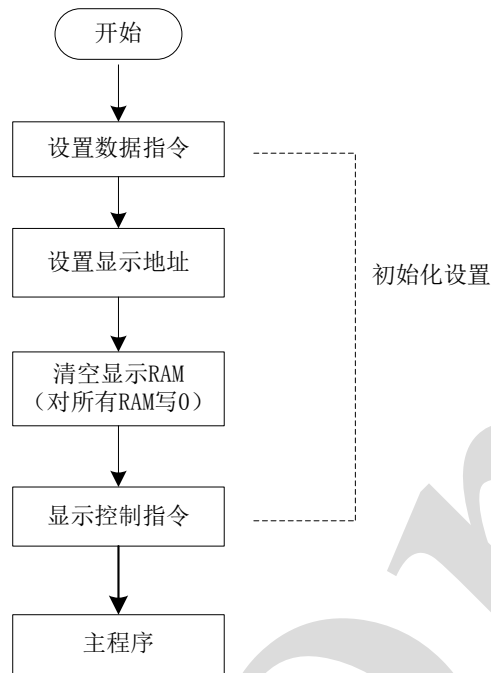
Command3: 设置显示地址 N

Datan: 向 Command3 地址内写入的显示数据

Command4: 显示控制指令



4.5、初始化流程图

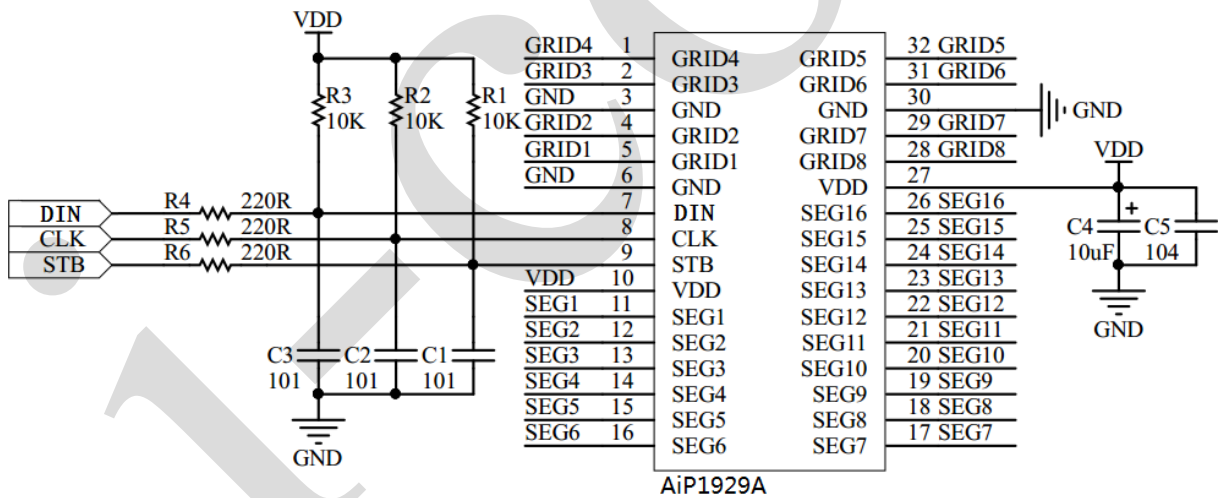
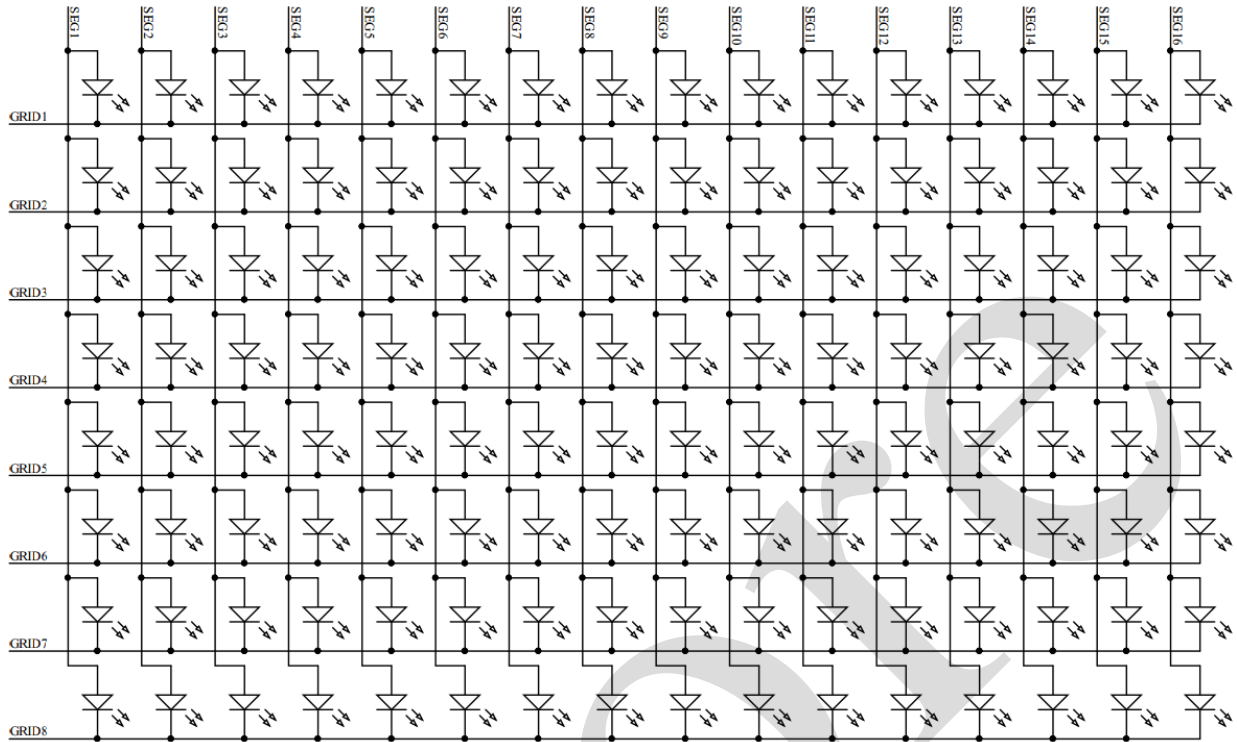


注：

- 1、数据指令用来选择对 RAM 区写显示数据（分为固定地址和地址自加两种）。
- 2、IC 在上电时显示 RAM 内容不固定，为了防止用户先开显示时出现乱显。建议先对 RAM 进行清空后再开启显示。



5、典型应用线路图

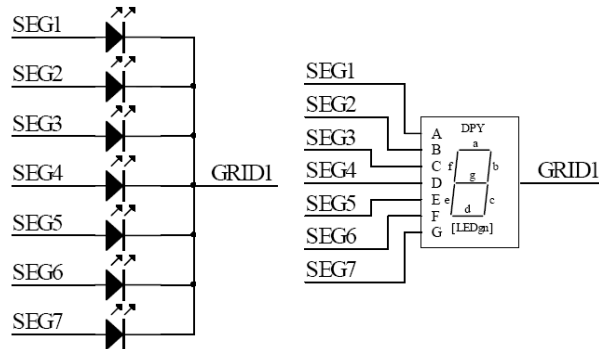


注:

- 1、VDD 与 GND 之间的滤波电容应靠近 AiP1929A，以加强滤波效果。
- 2、为了提高电路的抗干扰能力，通讯端口建议按照上图连接，具体的参数值可根据实际需要调整。



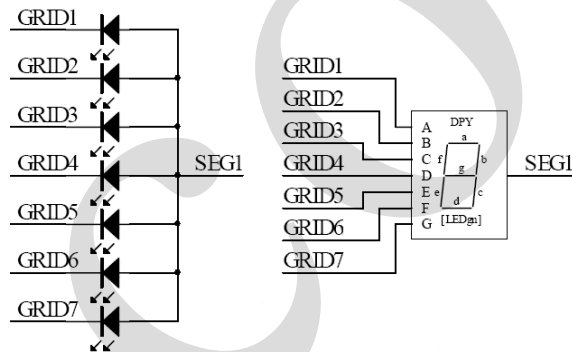
5.1、驱动共阴数码管



如图所示，如果让该数码管显示“0”，那么在 GRID1 为低电平时 SEG1、SEG2、SEG3、SEG4、SEG5、SEG6 为高电平，SEG7 为低电平，只需在 00H 地址单元里面写数据 3FH 就可以让数码管显示“0”。

SEG8	SEG7	SEG6	SEG5	SEG4	SEG3	SEG2	SEG1	地址
B7	B6	B5	B4	B3	B2	B1	B0	
0	0	1	1	1	1	1	1	00H

5.2、驱动共阳数码管



如图所示，如果让该数码管显示“0”，那么在 GRID1、GRID2、GRID3、GRID4、GRID5、GRID6 为低电平时 SEG1 为高电平，在 GRID7 为低电平时 SEG1 为低电平。

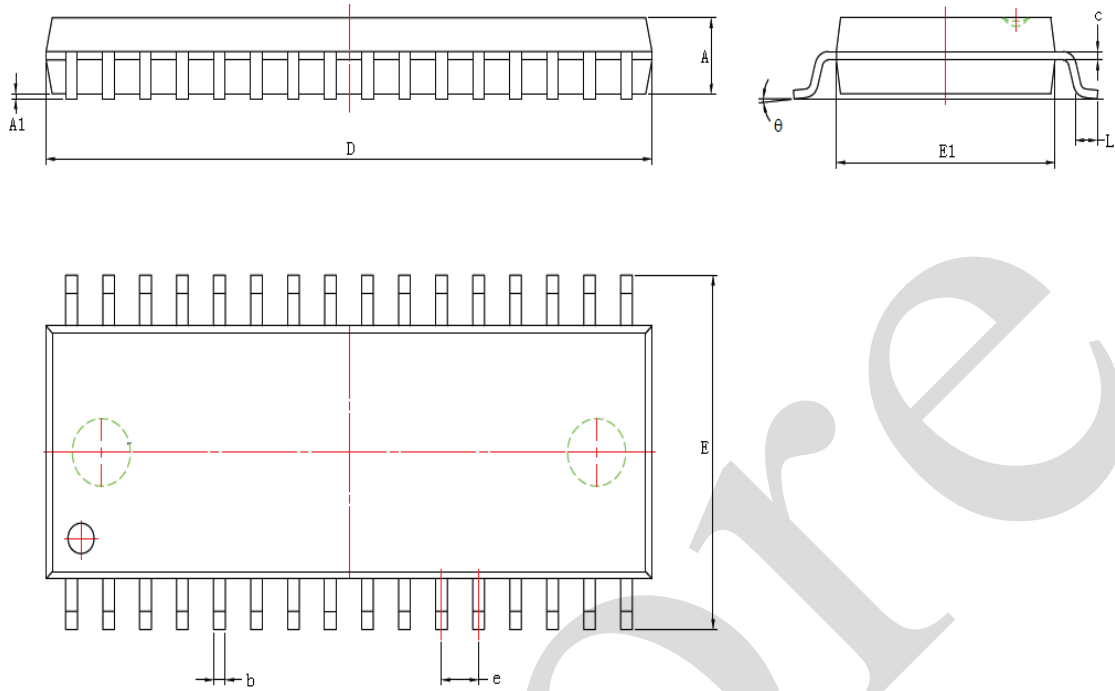
SEG8	SEG7	SEG6	SEG5	SEG4	SEG3	SEG2	SEG1	地址
B7	B6	B5	B4	B3	B2	B1	B0	
0	0	0	0	0	0	0	1	00H
0	0	0	0	0	0	0	1	02H
0	0	0	0	0	0	0	1	04H
0	0	0	0	0	0	0	1	06H
0	0	0	0	0	0	0	1	08H
0	0	0	0	0	0	0	1	0AH
0	0	0	0	0	0	0	0	0CH

注：SEGn 为 P 管开漏输出，GRIDn 为 N 管开漏输出，在使用时候，SEGn 只能接 LED 的阳极，GRIDn 只能接 LED 的阴极，不可反接。



6、封装尺寸与外形图

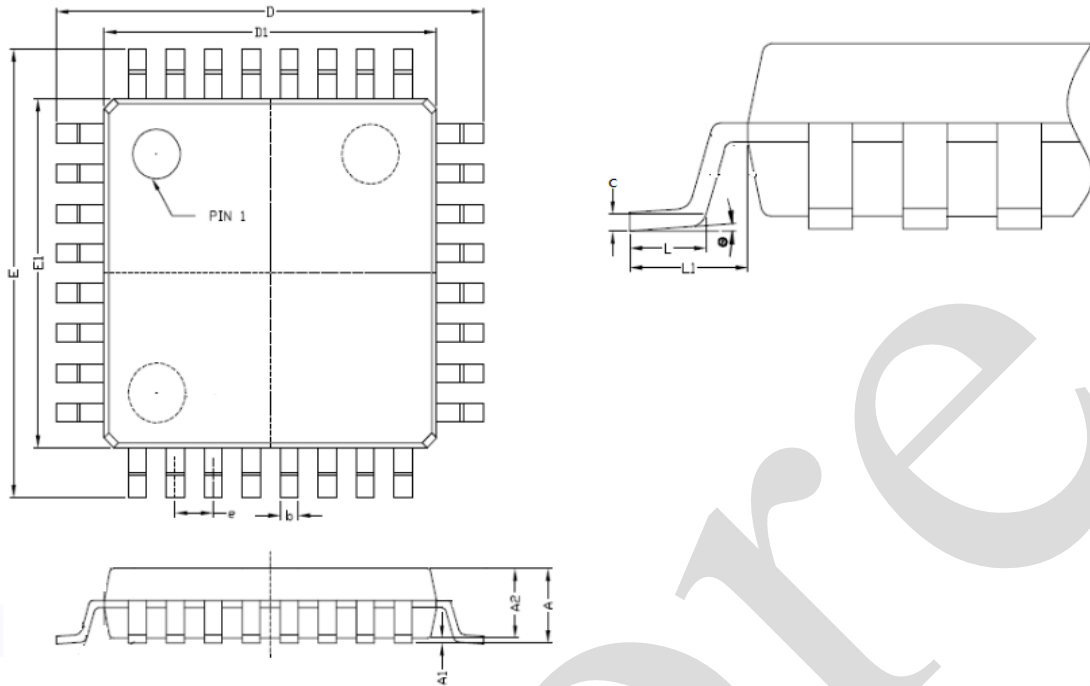
6.1、SOP32 外形图与封装尺寸



2023/12/A	Dimensions In Millimeters		
	Symbol	Min.	Max.
	A	2.24	2.59
	A1	0.05	0.25
	E	10.20	10.60
	E1	7.40	7.62
	D	20.68	21.08
	L	0.55	0.95
	e	1.27	
	b	0.30	0.50
	c	0.25	
	θ	0°	8°



6.2、LQFP32 外形图与封装尺寸



2023/12/A	Dimensions In Millimeters	
Symbol	Min	Max
A	—	1.60
A1	0.05	0.15
A2	1.35	1.45
b	0.32	0.43
c	0.13	0.18
D	8.80	9.20
D1	6.90	7.10
E	8.80	9.20
E1	6.90	7.10
e	0.80	
L	0.45	0.75
L1	1.00	
θ	0°	7°



7、声明及注意事项

7.1、产品中有毒有害物质或元素的名称及含量

部件名称	有毒有害物质或元素									
	铅 (Pb)	汞 (Hg)	镉 (Cd)	六价铬 (Cr (VI)	多溴联 苯 (PBBs)	多溴联 苯醚 (PBD Es)	邻苯二 甲酸二 丁酯 (DBP)	邻苯二 甲酸丁 苄酯 (BBP)	邻苯二甲 酸二(2- 乙基己 基)酯 (DEHP)	邻苯二甲酸 二异丁酯 (DIBP)
引线框	○	○	○	○	○	○	○	○	○	○
塑封 树脂	○	○	○	○	○	○	○	○	○	○
芯片	○	○	○	○	○	○	○	○	○	○
内引线	○	○	○	○	○	○	○	○	○	○
装片胶	○	○	○	○	○	○	○	○	○	○
说明	○：表示该有毒有害物质或元素的含量在 SJ/T11363-2006 标准的检出限以下。 ×：表示该有毒有害物质或元素的含量超出 SJ/T11363-2006 标准的限量要求。									

7.2、注意

在使用本产品之前建议仔细阅读本资料；

本资料仅供参考，本公司不作任何明示或暗示的保证，包括但不限于适用性、特殊应用或不侵犯第三方权利等。

本产品不适用于生命救援、生命维持或安全等关键设备，也不适用于因产品故障或失效可能导致人身伤害、死亡或严重财产或环境损害的应用。客户若针对此类应用应自行承担风险，本公司不负任何赔偿责任。

客户负责对使用本公司的应用进行所有必要的测试，以避免在应用或客户的第三方客户的应用中出现故障。本公司不承担这方面的任何责任。

本公司保留随时对本资料所发布信息进行更改或改进的权利，本资料中的信息如有变化，恕不另行通知，建议采购前咨询我司销售人员。

请从本公司的正规渠道获取资料，如果由本公司以外的来源提供，则本公司不对其内容负责。