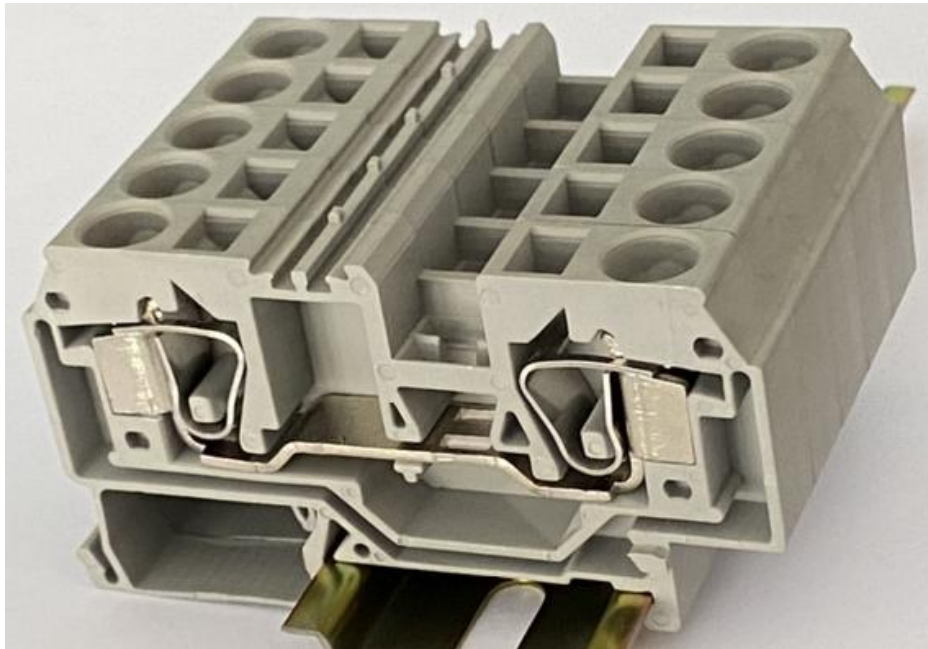


# RST10 弹簧端子产品规格书



编制	黄佳	日期	2022-08-23
审核	敖贵平	日期	2022-08-23
批准	宋福归	日期	2022-08-23

2022-08-23 发布

2022-08-23 实施

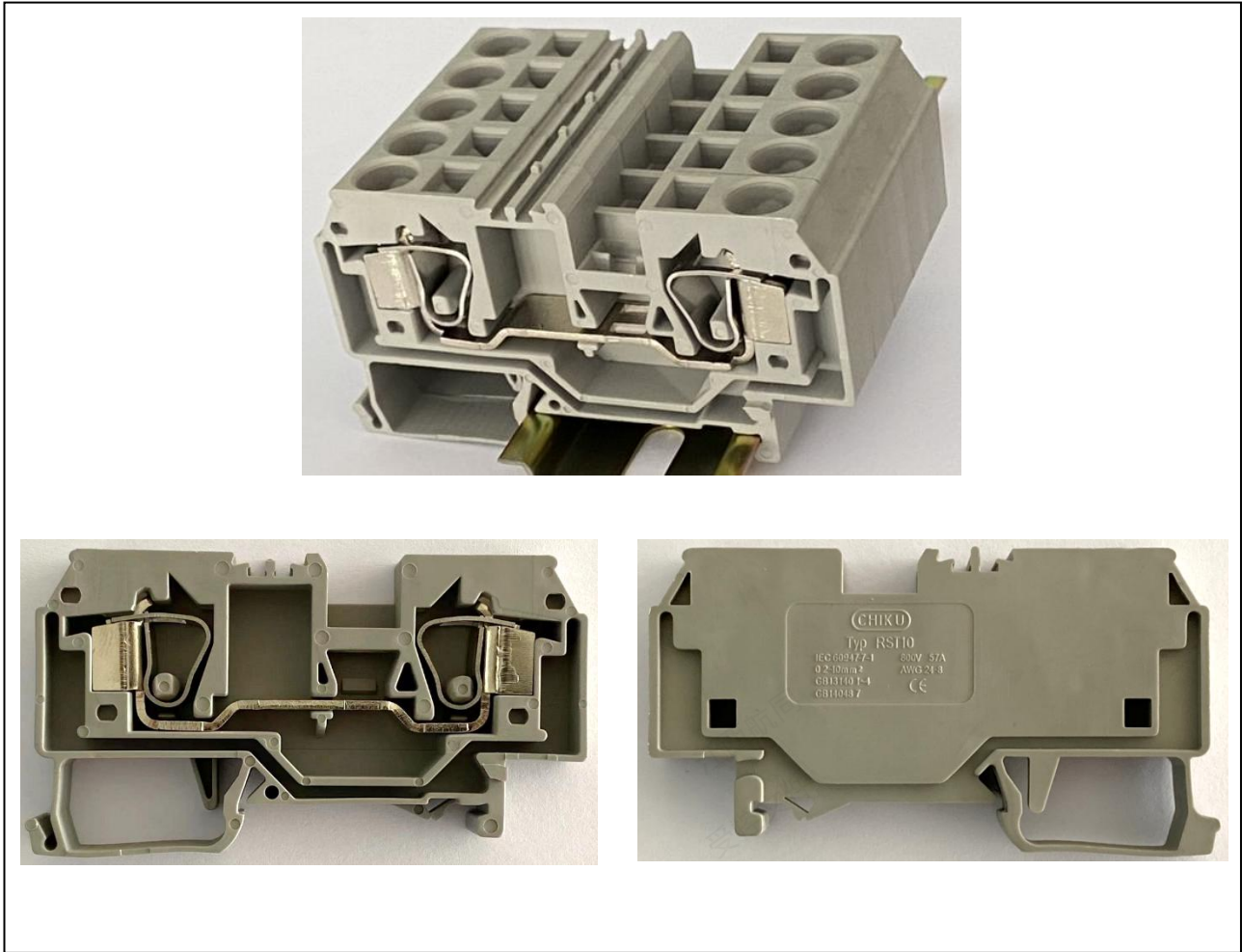
江西航同电气科技有限公司



### 1、产品介绍

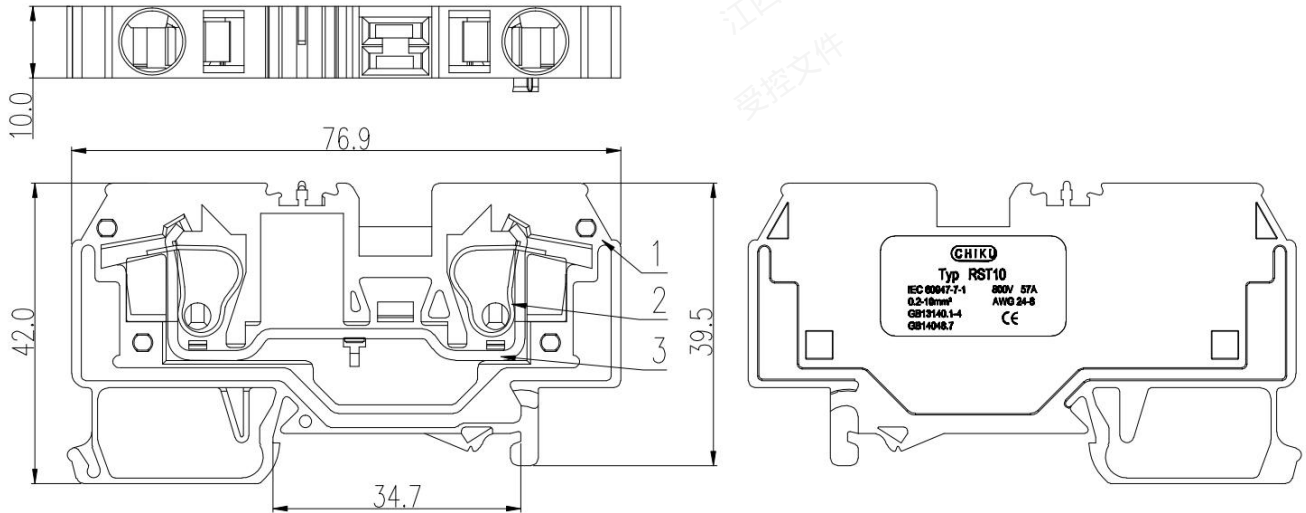
**RST10** 弹簧端子主要用工业接线，接线范围 0.2-10 平方毫米。在线路中用于电流的传输和电信号的传输，是工业领域中不可缺少的连接器之一。在安装中通常采用快速标记条来进行标识，通常的标识号码有数字，字母和一些特殊字符，在组与组之间采用分组标记座来进行标识。在最后使用固定件进行固定。

### 2、产品图片



### 3、技术参数：

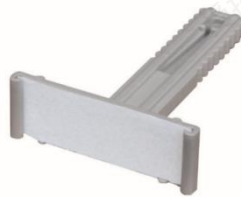
产品标准：	IEC60947-7-1 GB/T 14048.7
额定电压电流：	800V 57A
标准接线范围：	0.2-10mm <sup>2</sup> （刚性导线）/0.25-10mm <sup>2</sup> （柔性导线）
阻燃等级：	UL94 V-0
工频耐压：	AC3000V, 1Min
产品盐雾测试：	参考标准 GB/T 2423.17, 可保证盐雾 72H 测试合格。
污染等级：	3 级
工作温度：	-40℃ ~ +105℃

**4、外形尺寸：**

**5、产品 BOM 表：**

序号	名称	材质	表面处理	数量	颜色	备注
1	外壳	尼龙	/	1	灰色	UL94 V-0
2	压线簧	不锈钢	/	2	银色	/
3	导电片	铜	环保镍	1	银色	/

**6、配件表：**


E-ST



KLM-B



WFB10

E/ST 终端固定件，用于端子排两端，起到紧固作用。	KLM-B 标记夹，安装在终端固定件上，用于标记识别作用。	WFB10 标记条，端子标识作用，在通常的情况下可以使用空白标记书写或者使用印字 1-100 字符，特殊字符可定做。
----------------------------	-------------------------------	--



D-RST10



导轨

D-RST10 端板用于产品末端封闭端子裸露的金属部分，保护端子不被氧化

TS35 系列导轨，材质为钢，表面镀锌，用于端子的安装与固定。

## 7、 储存环境

应贮存在空气流通和相对湿度不大于 80%，温度不高于+40℃，不低于-10℃的仓库中；周围空气中无酸性、碱性或其它腐蚀性气体的库房里贮存。

## 8、 环保符合性

产品设计符合 RoHS 要求。