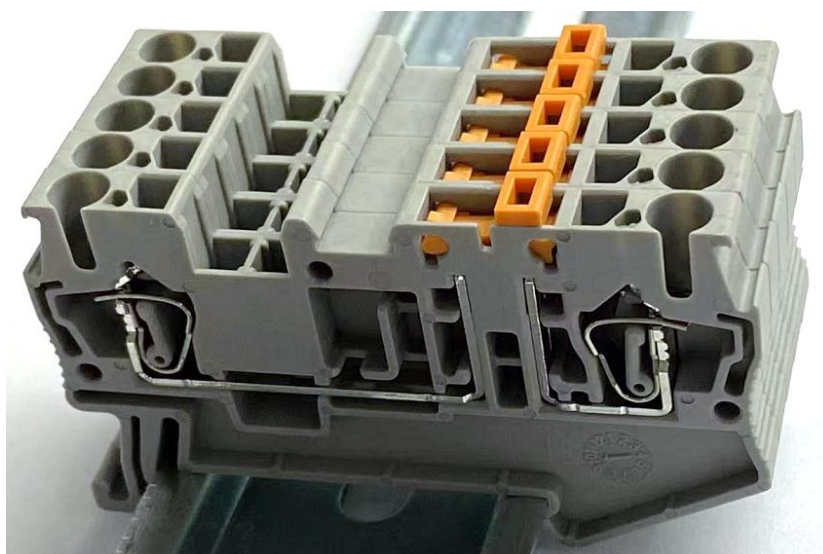


RNS2.5-MT 刀闸端子产品规格书



编制	刘京波	日期	2024-06-13
审核	敖贵平	日期	2024-06-13
批准	刘建	日期	2024-06-13

2024-06-13 发布

2024-06-13 实施

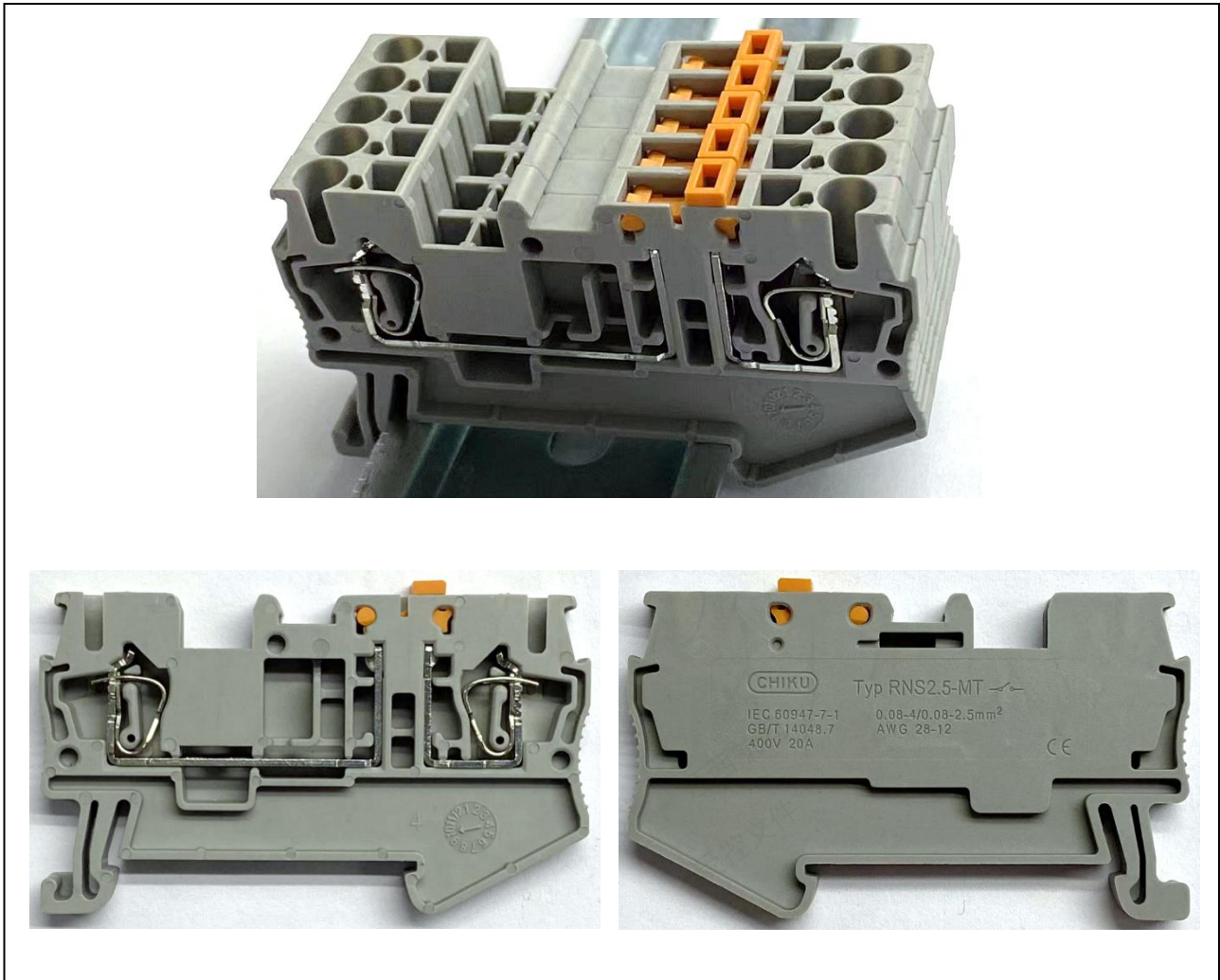
江西航同电气科技有限公司

1、产品介绍

RNS2.5-MT 刀闸端子，主要用于工业接线，在线路中用于电流的传输和电信号的传输，是工业领域中不可缺少的连接器之一。

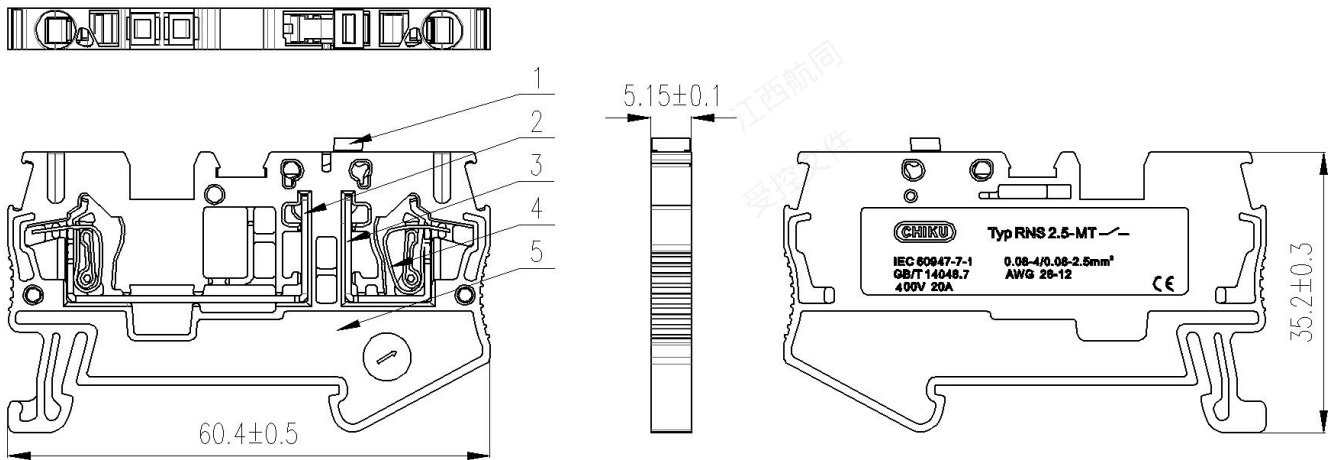
刀闸端子，可以迅速找到故障并在无电压情况下进行检修，操作简单，厚度薄，节省空间。

2、产品图片



3、技术参数：

产品标准：	IEC60947-7-1 GB/T 14048.7
额定电压电流：	400V 20A
标准接线范围：	0.08-4 mm ² (刚性导线) / 0.08-2.5 mm ² (柔性导线)
阻燃等级：	UL94 V-0
工频耐压：	AC2500V, 1Min
产品盐雾测试：	参考标准 GB/T 2423.17, 可保证盐雾 72H 测试合格
污染等级：	3 级
工作温度：	-40℃~+105℃

4、外形尺寸：

5、产品 BOM 表：

序号	零件名称	零件材质	数量	颜色	备注
1	刀闸	/	1	/	/
2	左导电片	铜	1	银色	/
3	右导电片	铜	1	银色	/
4	压线簧	不锈钢	2	银色	/
5	外壳	尼龙	1	灰色	UL94 V-0

6、配件列表：

UBE/D

KLM-A

ZB5

E/UK (N)

UBE/D 端子标记座，用于在导轨上端子的标记，可书写识别号。	KLM-A 标记夹，用于接线端子使用的时候用在中间的分组标记，用在固定件的中间安装和标记识别。	ZB5 标记条，专业设计于接线端子使用，在通常的情况下可以使用空白标记书写或者使用印字 1-100 字符，特殊字符可定做。	E/UK (N) 终端固定件，用于端子的首尾起到固定端子的作用，通常在—组中使用两个。
---------------------------------	---	---	---


UC-TMF5

D-RNS2.5-TWIN

FBS 10-5

导轨

UC-TMF5 标记条，专业设计于用于端子两侧，在通常的情况下可以使用空白标记书写或者使用印字 1-100 字符，特殊字符可定做。	D-RNS2.5-TWIN 端板，用于产品末端封闭端子裸露的金属部分，保护端子不被氧化。	FBS10-5 插拔式桥接件，用于接线端子相互之间的短路连接，根据不同的情况可选用 2 位、3 位、4 位、5 位和 10 位来实现连接。	TS35/7.5 系列导轨，材质为钢，表面镀锌，用于接线端子的安装与固定。
---	--	---	---------------------------------------

7、储存环境

应贮存在空气流通和相对湿度不大于 80%，温度不高于+40℃，不低于-10℃的仓库中；周围空气中无酸性，碱性或其它腐蚀性气体的库房里贮存。

8、环保符合性

产品设计符合 RoHS 要求。