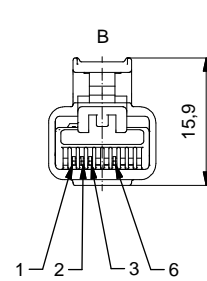
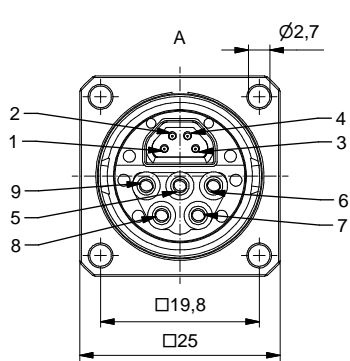
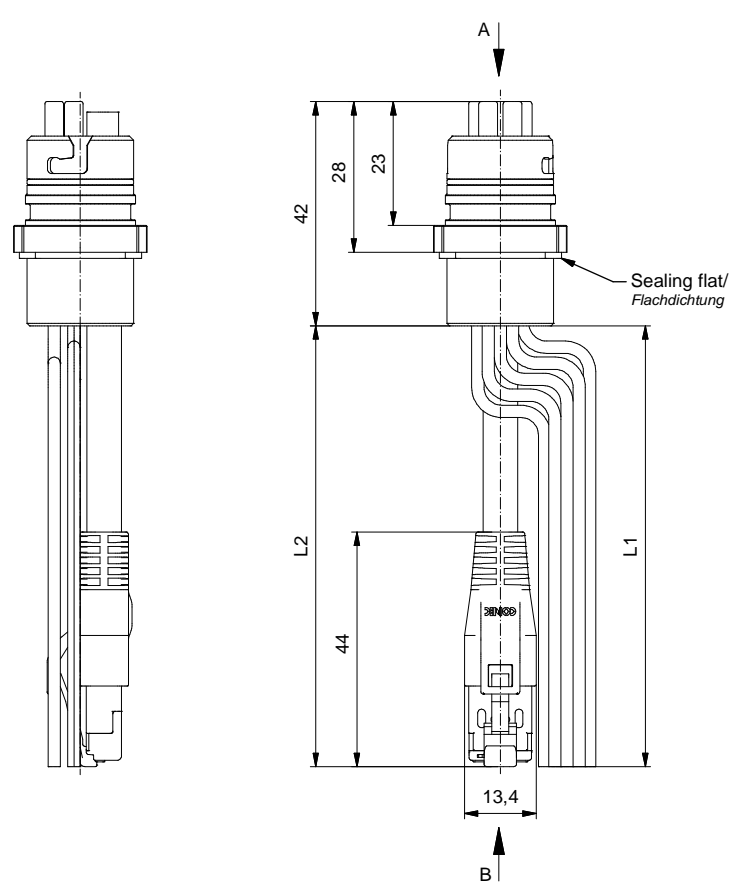
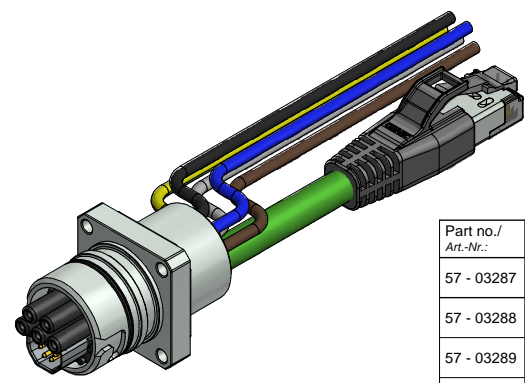


<b>Technical specification:</b> <i>Technische Daten:</i>	<b>Data-element:</b> <i>Daten-Element:</i>	<b>Power-element:</b> <i>Leistungs-Element:</i>
No. of contacts/ <i>Anzahl Kontakte:</i>	4	5
Rated Voltage/ <i>Bemessungsspannung:</i>	24 V DC	600 V AC/DC
Rated impulse voltage/ <i>Bemessungstoßspannung:</i>	1 kV	6 kV
Current rating/ <i>Strombelastbarkeit:</i>	1,5 A / 30°C	14 A / 30°C
Contact resistance/ <i>Kontaktwiderstand:</i> IEC 60512	<10 mOhm	
Insulation resistance/ <i>Isolationswiderstand:</i> IEC 60512	>100 MOhm	
Impedance/ <i>Impedanz:</i>	100 Ohm	
Transmission according to/ <i>Übertragung geprüft nach:</i>	IEC 11801 "Class D"	
Degree of protection/ <i>Schutzart:</i> IEC 60529	IP 67, in mated condition/ <i>im verschraubten Zustand</i>	
Pollution degree/ <i>Verschmutzungsgrad:</i> IEC 60664-1	3/2	
Temperatur range/ <i>Umgebungstemperatur:</i> static / fest verlegt flexible / bewegt	-30°C ... +80°C -10°C ... +70°C	
Mating cycles/ <i>Steckzyklen:</i> IEC 60512-9a	>=100	
<b>Materials/ Flange/ Werkstoffe/ Flansch:</b>		
Contact/ <i>Kontakt:</i>	Cu alloy, Ni b / Au 0,2 gal./ <i>Kupferlegierung, Ni b / Au 0,2 gal.</i>	
Contact carrier/ <i>Kontaktträger:</i>	PA, UL 94 V-0	
Sealing/ <i>Dichtung:</i>	NBR	
Socket housing/ <i>Flanschgehäuse:</i>	CuZn, Ni	
Sealing Compound/ <i>Verguss:</i>	Polyurethane-resin, UL 94 <i>Polyurethan-Harz, UL 94</i>	
<b>Materials/ RJ45: Werkstoffe:</b>		
Contact/ <i>Kontakt:</i>	CuZn, Ni / Au 0,3 gal.	
Contact carrier/ <i>Kontaktträger:</i>	PC, UL 94 V-0	
Shield/ <i>Schirm</i>	CuZn, Ni	
Moulding body/ <i>Umspritzung:</i>	TPU, UL 94 <i>black / schwarz</i>	
<b>Installation specification/ Montagedaten:</b>		
Installation hole/ <i>Montagelöcher:</i>	see Fig.1 57K1A9999/ <i>siehe Abb.1 57K1A9999</i>	



**Contact assignment / Kontaktbelegung:**

1	yellow / gelb	AWG22	TX +	1
2	white / weiß	AWG22	RX +	3
3	blue / blau	AWG22	RX -	6
4	orange / orange	AWG22	TX -	2
shielding / Schirmung				
5	grey / grau	1,5 mm <sup>2</sup>		
6	gn-ye / gn-ge	1,5 mm <sup>2</sup>		
7	black / schwarz	1,5 mm <sup>2</sup>		
8	blue / blau	1,5 mm <sup>2</sup>		
9	brown / braun	1,5 mm <sup>2</sup>		



Part no./ <i>Art.-Nr.:</i>	Description/ <i>Bezeichnung:</i>	Length L1/ <i>Länge L1:</i>	Length L2/ <i>Länge L2:</i>	Cable/ <i>Kabel:</i>	Type/ <i>Typ:</i>
57 - 03287	ENP - 17 - 1 - FSV2Pbu4PEDst4 - 45S - RS8.33 - 0,5 / 0,5 / G6 / 150 / 034	0,5m	0,5m	Cable / Kabel: PUR, (4xAWG22) 781-G63400	Contacts Site A/ <i>Kontakte Seite A:</i> Female/ Buchse (Power) Male/ Stift (Data)
57 - 03288	ENP - 17 - 1 - FSV2Pbu4PEDst4 - 45S - RS8.33 - 1 / 1 / G6 / 150 / 034	1m	1m		
57 - 03289	ENP - 17 - 1 - FSV2Pbu4PEDst4 - 45S - RS8.33 - 2 / 2 / G6 / 150 / 034	2m	2m	Wires / Litzen: PPE, (5x1,5mm <sup>2</sup> )	Site B/ Seite B: RJ45 Male/ RJ45 Stecker
57 - xxxxx	ENP - 17 - 1 - FSV2Pbu4PEDst4 - 45S - RS8.33 - ... / ... / G6 / 150 / 034	x	x		

tolerance of cable / wire/ <i>Kabel- / Litzentoleranz:</i>	L ≤ 5m: L ± 50mm L > 5m: L ± 2%	dim. in mm	<b>Receptacle B17, with square, Coding 1 Flansch B17, Vierkant, Codierung 1</b>			
general tolerance/ <i>Allgemeintoleranz:</i>	0 ± 0,50mm 0,0 ± 0,25mm 0,00 ± 0,10mm ± 1,5°				Date/Datum	Name
Index: a Original	scale/Maßstab: 1:1 (1,5:1)				drawn/ <i>gez.</i>	01.12.2016 Becker
Status: InBearbeitung		appd./ <i>gepr.</i>			01.12.2016 Schramm	
RoHS & REACH compliant/ <i>konform</i>		<b>CONEC</b>	dwg no / <i>Z.-nr.:</i>	57K1A1429		
				DIN-A3 1 / 1		

The reproduction, distribution and utilization of this document as well as the communication of its contents to others without express authorization is prohibited. Offenders will be held liable for the payment of damages. Wir bitten Sie, die Weitergabe dieses Dokuments an Dritte ohne unsere schriftliche Genehmigung zu unterlassen. Zuwiderhandlungen werden strafrechtlich geahndet.

# Mouser Electronics

Authorized Distributor

Click to View Pricing, Inventory, Delivery & Lifecycle Information:

[CONEC:](#)

[57-03287](#) [57-03288](#) [57-03289](#)