



AOS
SEMICONDUCTOR

产品规格说明书

Product Data Sheet

XC6220B251MR
Ver 1.0G

WEB | www.aossemi.cn 



电源管理IC



通信接口芯片



二三极管



LDO稳压器



逻辑器件



MOSFETs



运算放大器



显示驱动



MCU单片机



光电器件



■ 产品简介

XC6220xx系列是以CMOS工艺制造的高精度，低噪音，快速响应低压差线性稳压器。该系列的稳压器内置固定的参考电压，误差修正电路，限流电路，相位补偿电路以及低内阻的MOSFET，达到高纹波抑制，低输出噪音，快速响应低压差的性能。

XC6220xx系列兼容体积比钽电容更小的陶瓷电容，而且不需使用0.1 μ F的By-pass电容，更能节省空间，降低了成本。因具有高精度的输出稳定性，以及快速瞬态响应性能，从而能应付负载电流的波动，所以特别适合应用在手持设备及射频产品上。

通过控制芯片上的CE脚，可将输出关断，关断输出后的静态电流只有0.1 μ A (Typ值)从而大大降低了功耗。

■ 产品特点

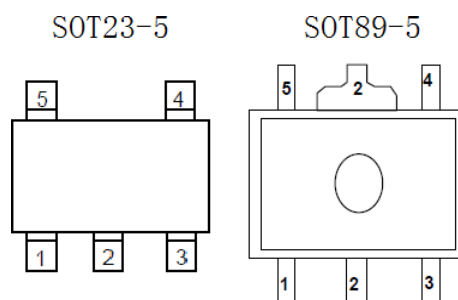
- 高精度输出电压： $\pm 2.5\%$ ；
- 可选择输出电压：1.8V~5.0V；
- 极低的静态电流 (Typ.=25 μ A)；
- 极低的关断电流 (Typ.=0.1 μ A)；
- 输入稳定性好：Typ.=0.2%/V；
- 带载能力强：当 $V_{in}=4.3V$ 且 $V_{out}=3.3V$ 时， $I_{out}=300mA$ ；
- 兼容陶瓷电容；
- 封装形式：SOT89-5、SOT23-5

■ 产品用途

- 智能手机/移动电话
- 数码相机/摄像机
- 电池供电设备
- 蓝牙及其他射频产品
- 便携式消费类设备

■ 封装形式和管脚定义功能

管脚序号 封装		管脚定义	功能说明
SOT23-5	SOT89-5		
1	4	VIN	输入端
2	2	VSS	接地端
3	3	CE	使能端
4	1	NC	空
5	5	VOUT	输出端

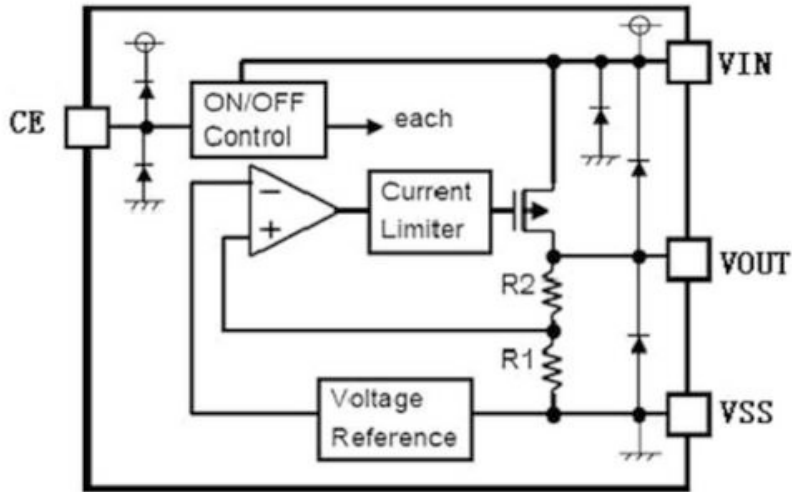


■ 型号选择

名称	型号	最高输入电压	输出电压 (V)	容差	封装形式
XC6220xx	XC6220xxxxxx-x	7.0	1.5, 1.8, 2.5, 2.8, 3.0, 3.3, 3.4, 3.5, 3.6, 3.9, 4.0,	$\pm 2.5\%$	SOT89-5 SOT23-5
型号说明	第1个X代表类型 (B表示带使能CE)；第2、3个“XX”代表输出电压值；第4个“X”代表输出电压容差精度 (1 \rightarrow $\pm 2.5\%$)；第5、6个“XX”代表封装形式 (MR \rightarrow SOT23-5、PR \rightarrow SOT89-5)；第7个“X”代表标准项，(G表示符合RoSH要求；省略表示不作要求)。如，XC6219B301MR-G，表示产品为XC6219带使能脚CE，输出电压3.0V，容差精度 $\pm 2.5\%$ ，封装形式SOT23-5，符合RoSH要求。				



■ 功能框图

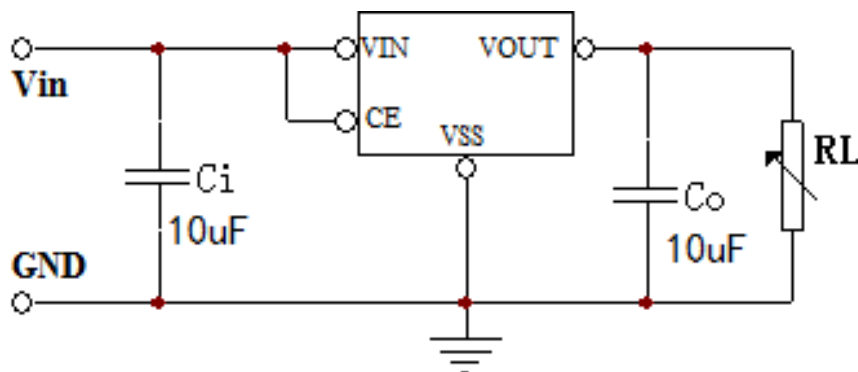


■ 极限参数

项目	符号	说明		极限值	单位
电压	V_{in}	输入电压		8	V
	V_{out}	输出电压		$V_{SS}-0.3 \sim V_{in}+0.3$	V
电流	I_{out}	输出电流		500	mA
功耗	PD	SOT23-5	最大允许功耗	200	mW
		SOT89-5		300	
温度	T_{OPR}	工作温度		$-20 \sim +60$	$^{\circ}C$
	T_{stg}	存储温度		$-40 \sim +125$	$^{\circ}C$
	T_{solder}	焊接温度		$260^{\circ}C, 10s$	

注：极限参数是指无论在任何条件下都不能超过的极限值。如果超过此极限值，将有可能造成产品劣化等物理性损伤；同时在接近极限参数下，不能全部保证芯片可以正常工作。

■ 典型应用





■ 电学特性

GR6220 $V_{OUT}(T)=3.3V(C_i=C_o=10\mu F, T_a=25^\circ C \text{除特别指定})$

特性	符号	测试条件	最小值	典型值	最大值	单位
输出电压	$V_{OUT}(E)$	$I_{OUT}=1mA, V_{IN}=5V, V_{CE}=1.6V$	$V_{OUT(T)} * 0.975$	3.300	$V_{OUT(T)} * 1.025$	V
最大输出电流	$I_{OUT}(max)$	$V_{IN}=4.3V$		300		mA
负载稳定度	ΔV_{OUT}	$V_{IN}=V_{CE}=4.3V,$ $1mA \leq I_{OUT} \leq 100mA$		20		mV
输入稳定度	$\frac{\Delta V_{OUT}}{V_{IN}} / (\frac{\Delta V_{OUT}}{V_{OUT}})$	$I_{OUT}=10mA, 4.3V \leq V_{IN} \leq 7V$		0.2		%/V
跌落压差	V_{drop1}	$V_{IN}=4.3V, I_{OUT}=10mA$		35		mV
	V_{drop2}	$V_{IN}=4.3V, I_{OUT}=100mA$		280		mV
静态电流	I_{SS1}	$V_{IN}=V_{CE}=5V$	-	25	-	μA
	I_{SS2}	$V_{IN}=5V, V_{CE}=V_{SS}$			0.5	μA
CE输入电压	V_{CEH}		1.6		V_{IN}	V
	V_{CEL}		0		0.5	V
CE输入电流	I_{CE}	$V_{CE}=0V \text{ to } V_{IN}$			0.5	μA
波纹抑制比	P_{SSR}	$V_{IN}=V_{CE}=4.3V+1V_{B-DAC}$ $I_{OUT}=10mA, f=1kHz$		75		dB
输出电压温度系数	$\frac{\Delta V_{OUT}}{V_{OUT}} / (\frac{\Delta V_{OUT}}{V_{OUT}})$	$V_{IN}=V_{CE}=4.3V,$ $I_{OUT}=3.3mA,$ $0^\circ C \leq T_a \leq 60^\circ C$		± 290		ppm/ $^\circ C$
输入电压	V_{IN}		1.8		7	V

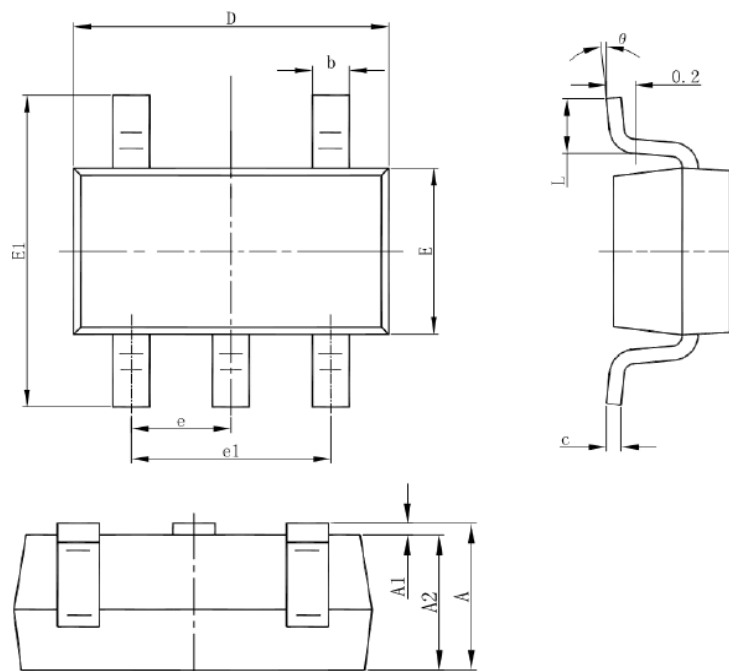
注：

- 1、 $V_{OUT}(T)$ ：规定的输出电压。
- 2、 $V_{OUT}(E)$ ：有效输出电压。
- 3、 $I_{OUT}(max)$ ：缓慢增加输出电流，当输出电压 $\leq V_{OUT}(E) * 95\%$ 时的电流值。
- 4、 $V_{drop} = V_{IN1} - V_{OUT}(E)$
 V_{IN1} = 逐渐减小输入电压，当输出电压降为 $V_{OUT}(E)$ 的98%时的输入电压。
 $V_{OUT}(E)s = V_{OUT}(E) * 98\%$ ；



■ 封装信息

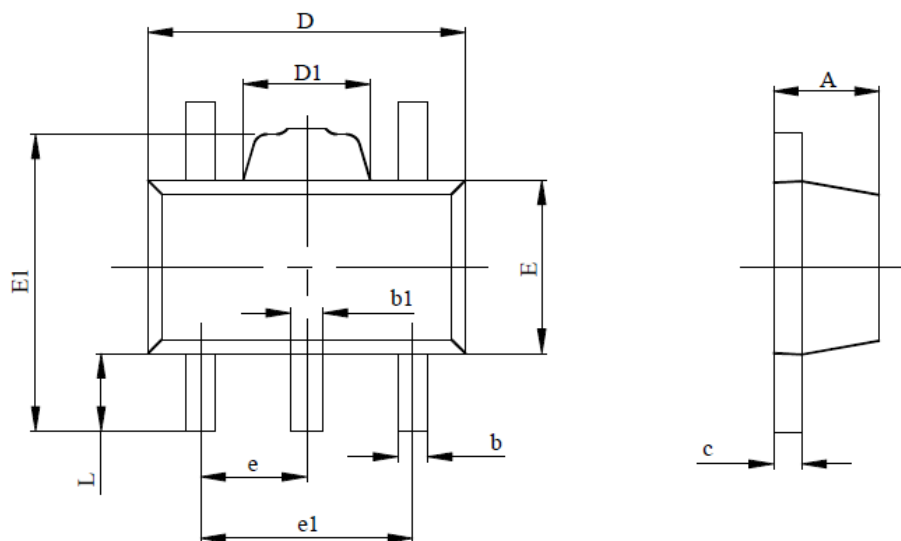
SOT23-5



Symbol	Dimensions In Millimeters		Dimensions In Inches	
	Min	Max	Min	Max
A	1.050	1.250	0.041	0.049
A1	0.000	0.100	0.000	0.004
A2	1.050	1.150	0.041	0.045
b	0.300	0.500	0.012	0.020
c	0.100	0.200	0.004	0.008
D	2.820	3.020	0.111	0.119
E	1.500	1.700	0.059	0.067
E1	2.650	2.950	0.104	0.116
e	0.950 (BSC)		0.037 (BSC)	
e1	1.800	2.000	0.071	0.079
L	0.300	0.600	0.012	0.024
θ	0°	8°	0°	8°



SOT89-5



SYMBOL	MILLIMETERS		INCHES	
	MIN	MAX	MIN	MAX
A	1.400	1.600	0.055	0.063
b	0.320	0.520	0.013	0.020
b1	0.360	0.560	0.014	0.022
c	0.350	0.440	0.014	0.017
D	4.400	4.600	0.173	0.181
D1	1.400	1.800	0.055	0.071
E	2.300	2.600	0.091	0.102
E1	3.940	4.250	0.155	0.167
e	1.500 TYP.		0.060 TYP.	
e1	2.900	3.100	0.114	0.122
L	0.900	1.100	0.035	0.043