

LM324

产品说明书

规范修订历史:

版本	发行时间	新制/修订内容
V1.0	2020/08	新增
V1.1	2021/05	修改订单信息
V1.2	2024/02	更换新模板
V1.3	2025/03	增加应用注意事项以及整体排版

芯片功能说明:

本电路为高性能、具有四个独立的运算放大器，内含相位补偿电路，适用于收录机和音调系统作音调均衡网络，也用于其他场合。采用14引线双列直插式塑料封装DIP14,功耗600mW。

芯片功能主要特性:

- 无需外接相位补偿电路
- 电源电压范围宽：单电源时， $V_{CC}=3\sim 24V$,双电源时， $V_{CC}=\pm 1.5V\sim 12V$
- 功耗电流小： $I_{CC}=0.6mA$ (典型)($R_L=\infty$)
- 输入电压范围可接近地电平

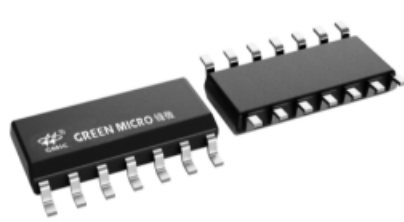
原理简介

LM324由四个完全相同的运算放大器组成，单元电路如图所示，其工作原理简要说明如下：输入信号加到T1、T4基极，经差分放大后；T8、T9于复合放大构成中间级；输出级由T10~T13组成。其中T12为保护管，当输出电流过大时，R上压降增大使T12饱和导通，T12集电极电位下降，接近 $1/2V_{CC}$,使得推挽管T10、T11和T13截止，从而起到保护作用。电容C为相位补偿电容。

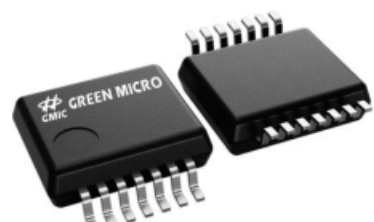
产品外观



DIP-14



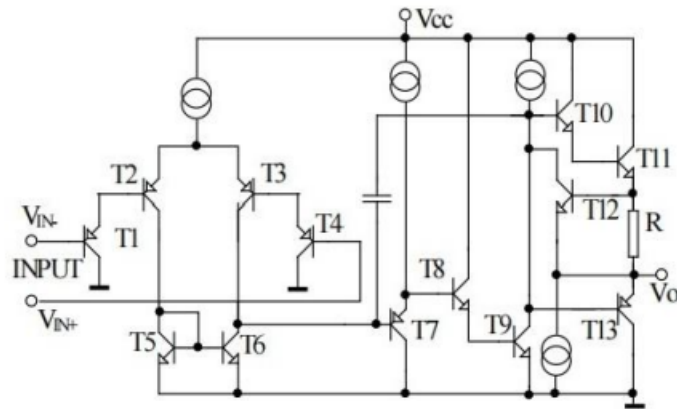
SOP-14



TSSOP-14

订购信息

名称	封装	打印名称	包装	包装数量
LM324ADR(GMIC)	SOP-14	LM324 96	编带	2500PCS/盘
LM324ANR(GMIC)	DIP-14	LM324 96	管装	1000PCS/盒
LM324APWRR(GMIC)	TSSOP-14	LM324 96	编带	2500PCS/盘
LM324A(GMIC)	SOP-14	LM324 A96	编带	2500PCS/盘
LM324A(GMIC)	DIP-14	LM324 96	管装	1000PCS/盒
LM324A(GMIC)	TSSOP-14	LM324 96	编带	2500PCS/盘
LM324A(GMIC)	SOP-14	LM324 Z96	编带	2500PCS/盘

内部电路图

引出端功能符号

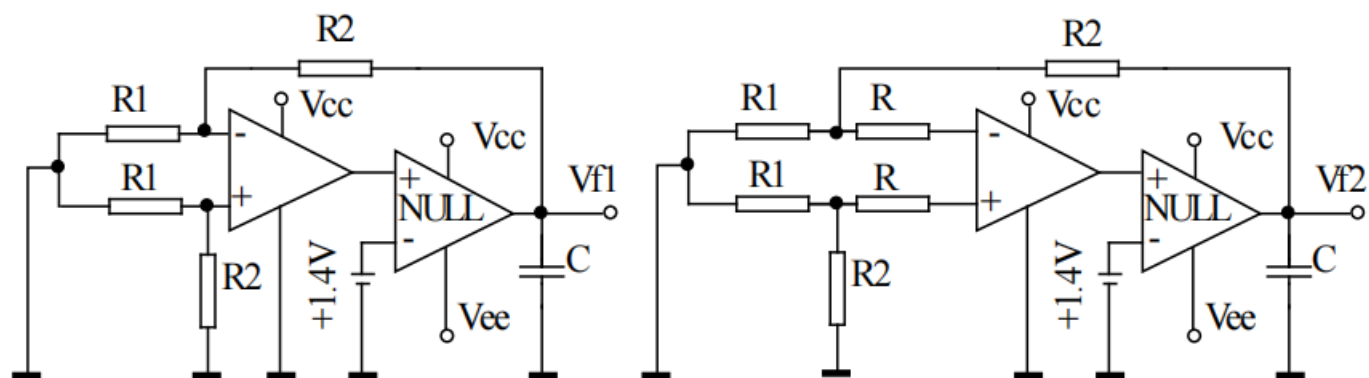
引出端序号	功能	符号	引出端序号	功能	符号
1	输出1	OUT ₁	8	输出3	OUT ₃
2	反向输入1	IN-(1)	9	反向输入3	IN-(3)
3	正向输入1	IN+(1)	10	正向输入3	IN+(3)
4	电源	V _{CC}	11	地	GND
5	正向输入2	IN+(2)	12	正向输入4	IN+(4)
6	反向输入2	IN-(2)	13	反向输入4	IN-(4)
7	输出2	OUT ₂	14	输出4	OUT ₄

极限参数 (绝对最大额定值, 若无其它规定, T_{amb}=25°C)

参数	符号	测试条件	额定值	单位
电源电压	V _{CC}		24	V
差动输入电压	V _{ID}		24	V
最大输入电压	V _{IN}		-0.3~24	V
允许功耗	P _D		600	mW
工作温度	T _{opr}		0~+70	°C
贮存温度	T _{stg}		-55~+125	°C

电特性 (若无其它规定, $V_{CC}=5V, T_{amb}=25^{\circ}C$)

参数	符号	测试条件	最小值	典型值	最大值	单位
失调输入电压	V_{IO}			± 2	± 7	mV
输入失调电流	I_{IO}	lin(+)/lin(-)		± 5	± 50	nA
输入偏置电流	I_{BA}			45	250	nA
共模输入电压范围	V_{ICM}		0		$V_{CC}-1.5$	V
共模抑制比	K_{CMR}		65	80		dB
强信号电压增益	G_V	$V_{CC}=15V, R_L \geq 2k\Omega$	25	100		V/mV
输出电压范围	V_O		0		$V_{CC}-1.5$	V
电源纹波抑制比	PSRR		65	100		dB
通道分离	C_S	$f=1kHz \sim 20kHz$		120		dB
静态消耗电流(1)	I_{CC}			0.6	2	mA
静态消耗电流(2)	I_{CC}	$V_{CC}=20V$		1.5	3	mA
输出拉电流	I_O	$V_{in}^+=1V, V_{in}^-=0V$	20	40		mA
输出灌电流	I_O	$V_{in}^+=0V, V_{in}^-=1V$	10	20		mA

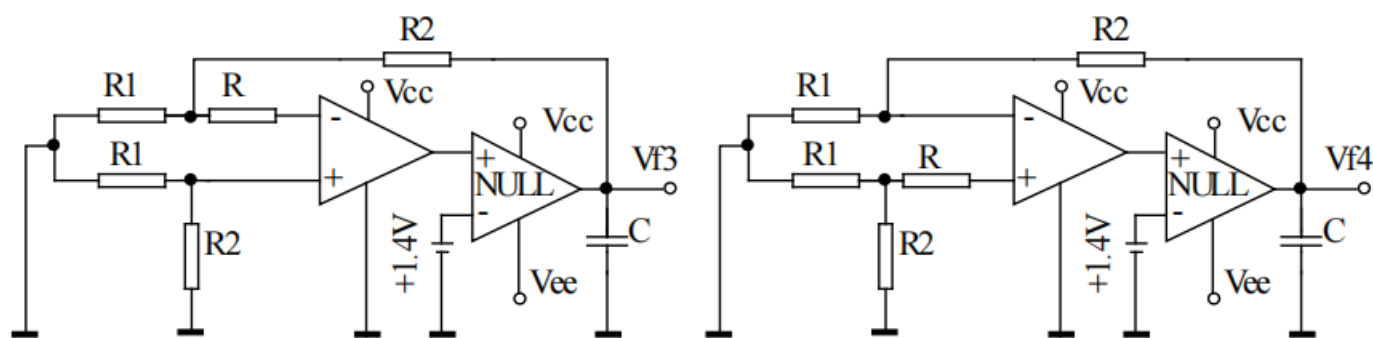
测试原理图 (注: NULL指零放大器)


$$V_{IO} = V_{f1} / (1 + R2/R1)$$

输入失调电压 V_{IO} 测试图

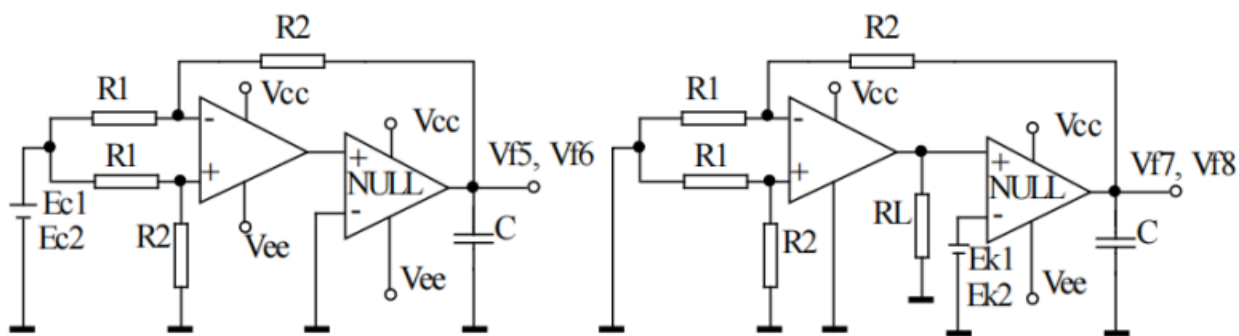
$$I_{IO} = (V_{f2} - V_{f1}) / R (1 + R2/R1)$$

输入失调电流 I_{IO} 测试图



$$I_{BA} = (V_{f4} - V_{f3}) / 2R (1 + R2/R1)$$

输入偏置电流 I_{BA} 测试图

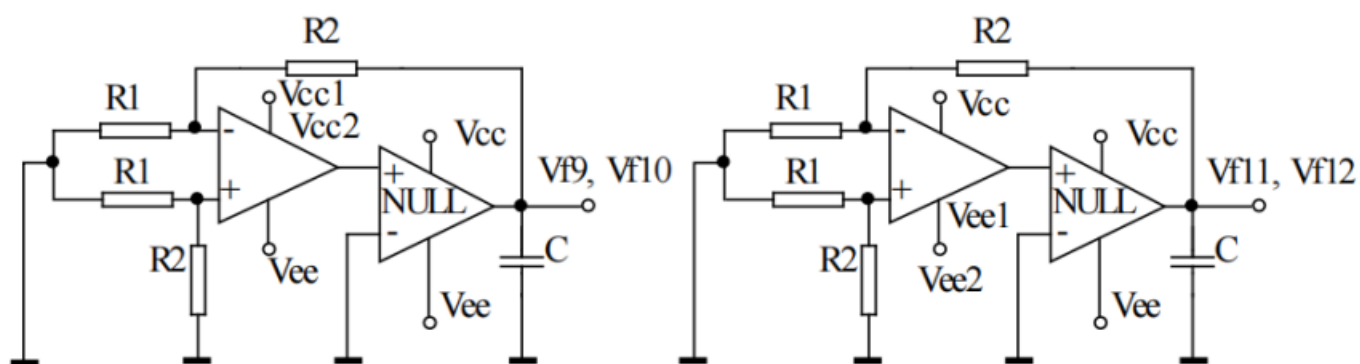


$$CMR = 20 \log \left| \frac{(Ec1 - Ec2)(1 + R2/R1)}{Vf5 - Vf6} \right|$$

共模抑制比 CMR 及共模输入电压范围 VICM 测试图

$$Gv = \frac{(Ek1 - Ek2)(1 + R2/R1)}{Vf7 - Vf8}$$

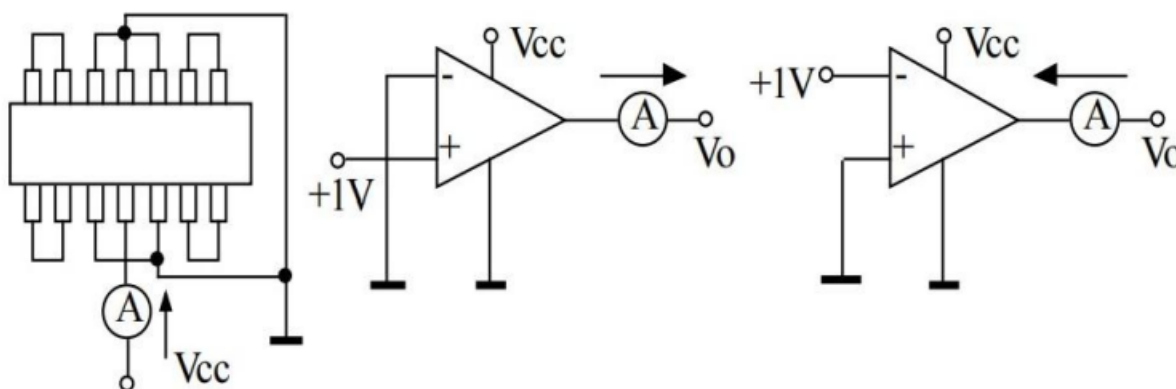
电压增益 Gv 测试图



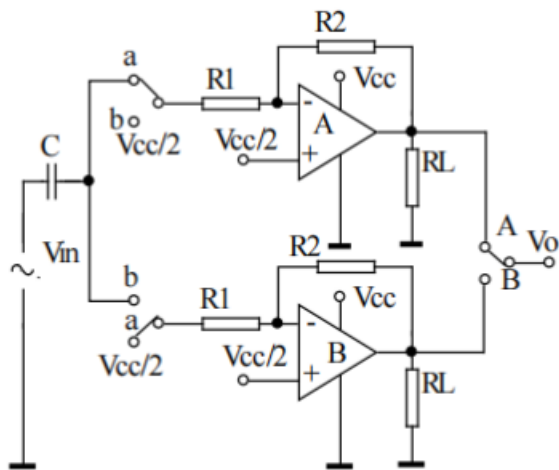
$$PSRR(+) = 20 \log \left| \frac{(Vcc1 - Vcc2)(1 + R2/R1)}{Vf9 - Vf10} \right|$$

$$PSRR(-) = 20 \log \left| \frac{(Vee1 - Vee2)(1 + R2/R1)}{Vf11 - Vf12} \right|$$

电源纹波抑制比 PSRR 测试图



消耗电流 I_{cc} 及输出电流 I_o 测试图



SW: A

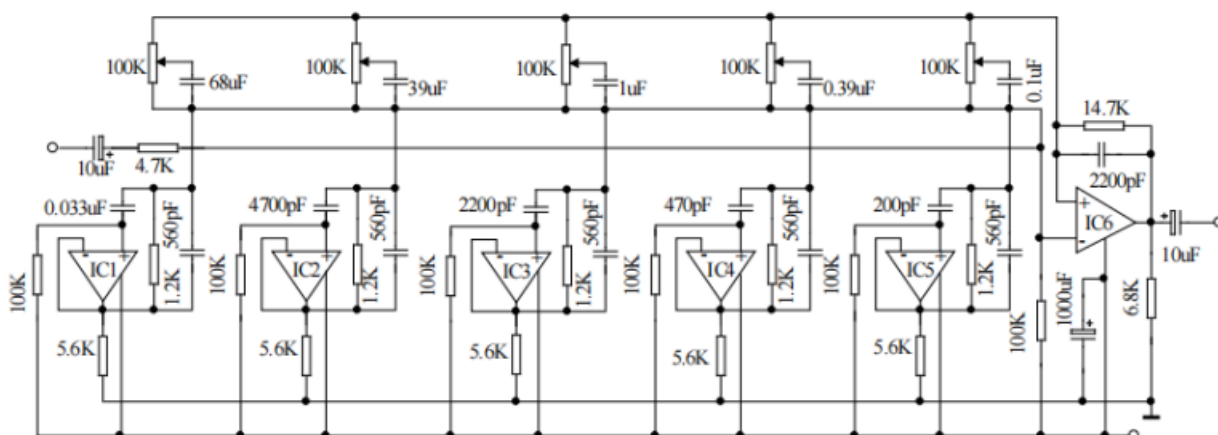
$$Cs(A) = 20 \log (R2 * VOA) / (R1 * VOB)$$

SW: B

$$Cs(B) = 20 \log (R2 * VOB) / (R1 * VOA)$$

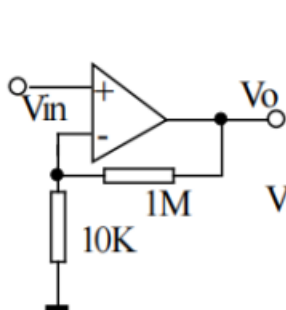
通道分离度 Cs 测试图

应用图

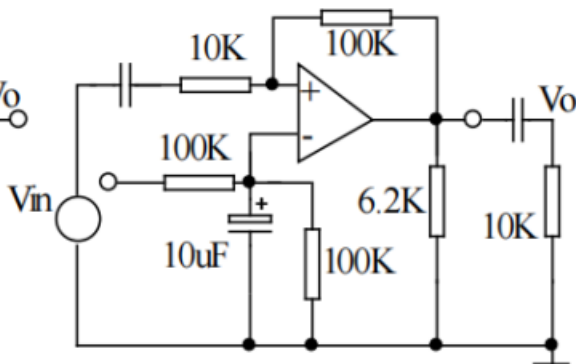


LM324 用于五频率音调控制电路

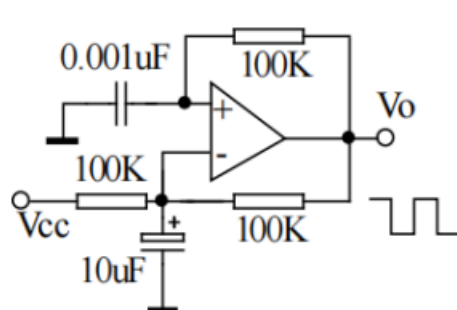
直流放大器



倒相放大器

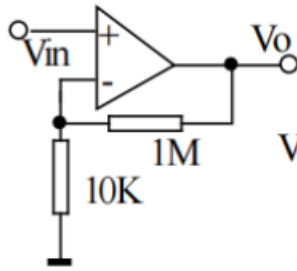


矩形波发生器

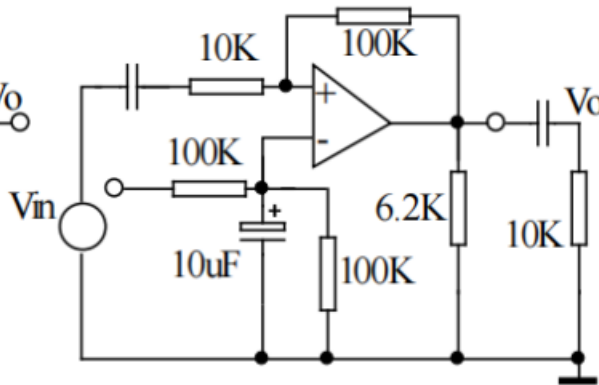


LM324 的其它应用

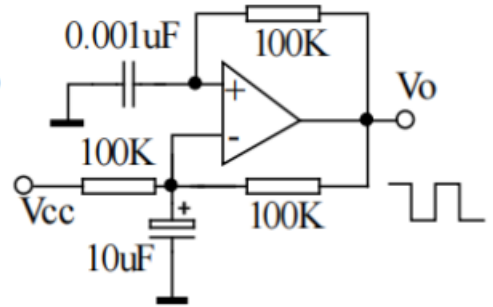
直流放大器



倒相放大器

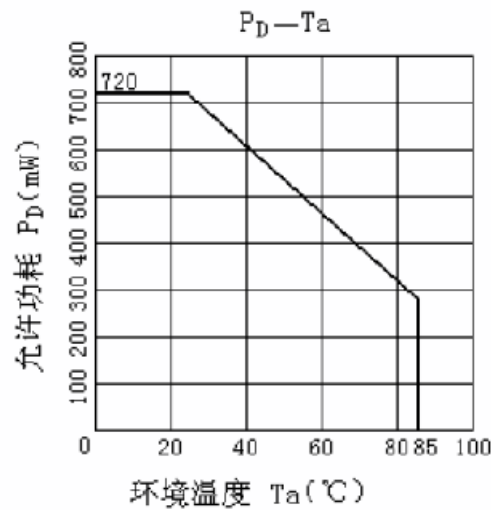


矩形波发生器



LM324 的其它应用

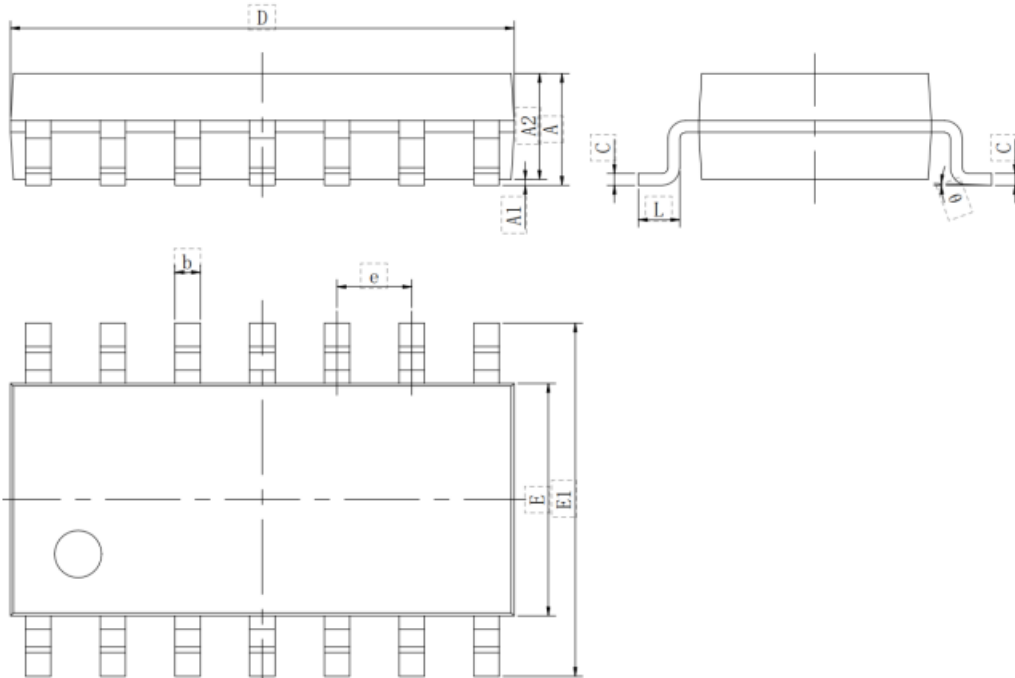
特性曲线



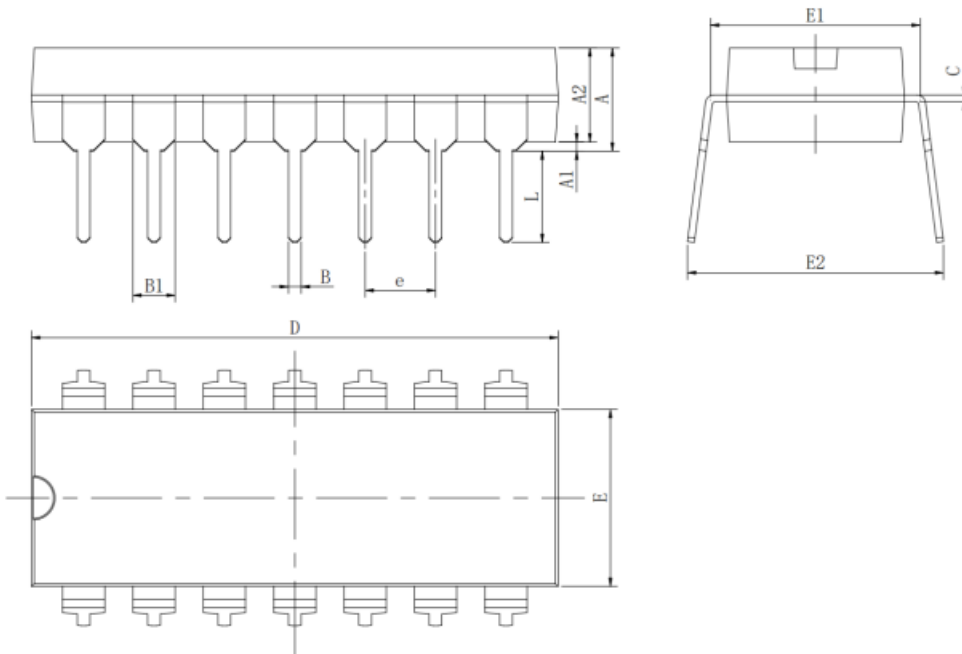
封装外形图

SOP-14

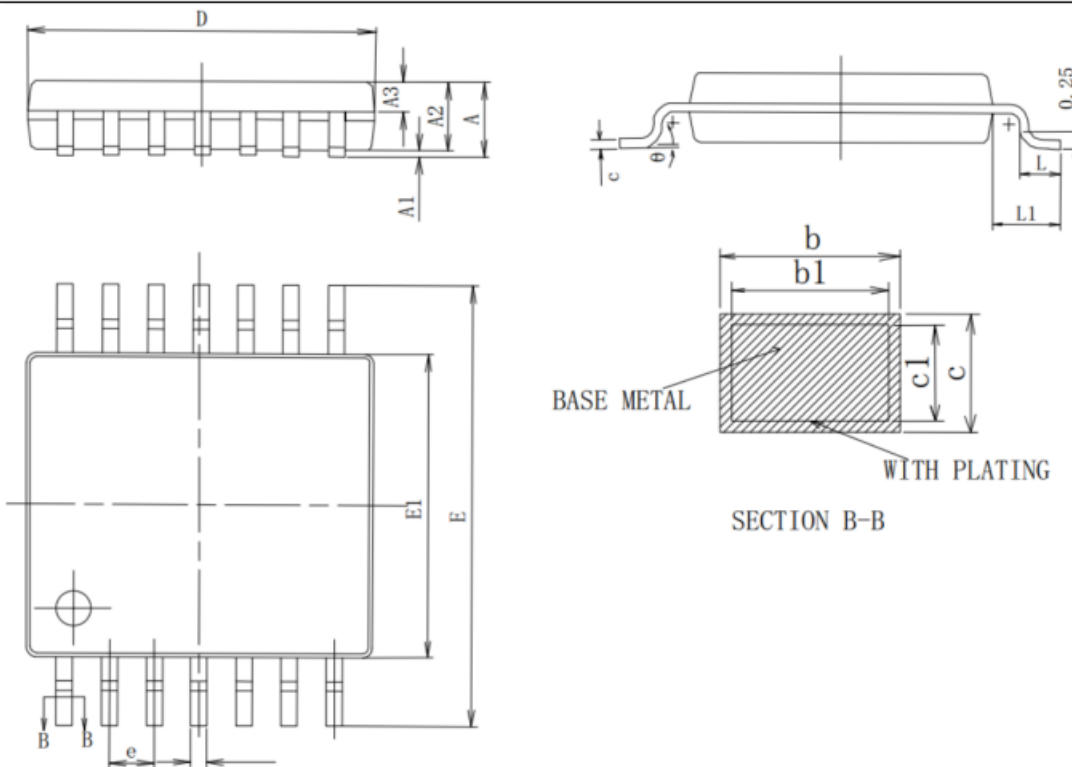
Unit : mm



Symbol	Dimensions In Millimeters		Dimensions In Inches	
	Min	Max	Min	Max
A	1.350	1.750	0.053	0.069
A1	0.100	0.250	0.004	0.010
A2	1.350	1.550	0.053	0.061
b	0.330	0.510	0.013	0.020
c	0.170	0.250	0.007	0.010
D	8.360	8.760	0.329	0.345
E	3.800	4.000	0.150	0.157
E1	5.800	6.200	0.228	0.244
e	1.270 (BSC)		0.050 (BSC)	
L	0.400	1.270	0.016	0.050
theta	0 °	8 °	0 °	8 °

DIP-14
Unit:mm


Symbol	Dimensions In Millimeters		Dimensions In Inches	
	Min	Max	Min	Max
A	3.710	4.310	0.146	0.170
A1	0.510		0.020	
A2	3.200	3.600	0.126	0.142
B	0.380	0.570	0.015	0.022
B1	1.524 (BSC)		0.060 (BSC)	
C	0.204	0.360	0.008	0.014
D	18.800	19.200	0.740	0.756
E	6.200	6.600	0.244	0.260
E1	7.320	7.920	0.288	0.312
e	2.540 (BSC)		0.100 (BSC)	
L	3.000	3.600	0.118	0.142
E2	8.400	9.000	0.331	0.354

TSSOP-14
Unit:mm


SYMBOL	MILLIMETER		
	MIN	NOM	MAX
A	—	—	1.20
A1	0.05	—	0.15
A2	0.90	1.00	1.05
A3	0.39	0.44	0.49
b	0.20	—	0.28
b1	0.19	0.22	0.25
c	0.13	—	0.17
cl	0.12	0.13	0.14
D	4.90	5.00	5.10
E1	4.30	4.40	4.50
E	6.20	6.40	6.60
e	0.65BSC		
L	0.45	0.60	0.75
L1	1.00BSC		
θ	0	—	8°

重要声明:

- 绿微芯片保留无通知更改产品及文档的权利，客户应在订货前获取并核实最新技术资料的完整性，同时，绿微芯片对非官方修订文件不承担任何 何责任或义务。
- 整份产品规格书中任何项参数仅供参考，实际应用测试为准；客户使用产品进行系统设计时，必须遵守安全规范并独立承担以下责任：按应用需求选则适配的绿微产品；完成应用的设计验证及全链路测试 ；确保应用符合目标市场安全法规或其他要求，因设计缺陷或违规操作导致的人身/财产损失，均由客户自行承担，与绿微芯片无关。
- 绿微芯片产品禁止用于生命维持、军事装备、航天航空关键应用等场景。超范围使用引发的一切事故与法律责任，皆由使用方自行承担，与绿微芯片无关。
- 绿微芯片的所有技术资源（含数据表、参考设计）均按“现状”提供，不保证无缺陷或泛用性，不做出任何明示或者暗示的担保。文档仅授权 用于本文件所述产品开发与研究，严禁非授权使用知识产权、公开复制和反向工程。违规使用索导致的索赔及损失，均由使用方承担，与绿微芯片无关。