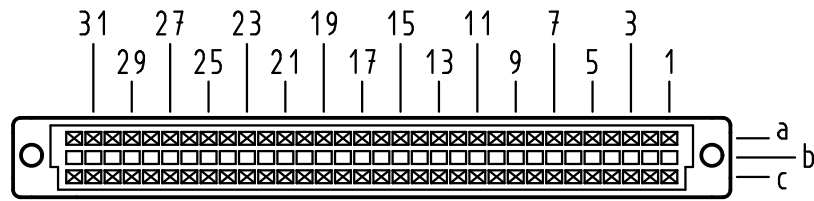


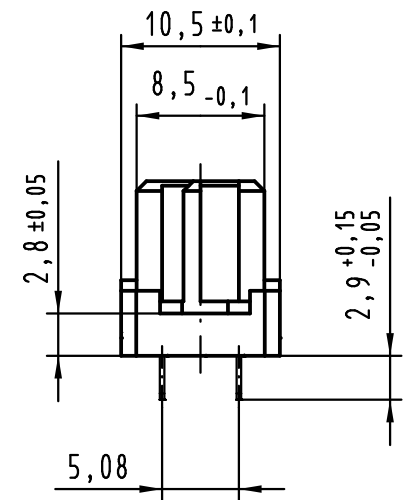
X
Kontaktanordnung
contact arrangement



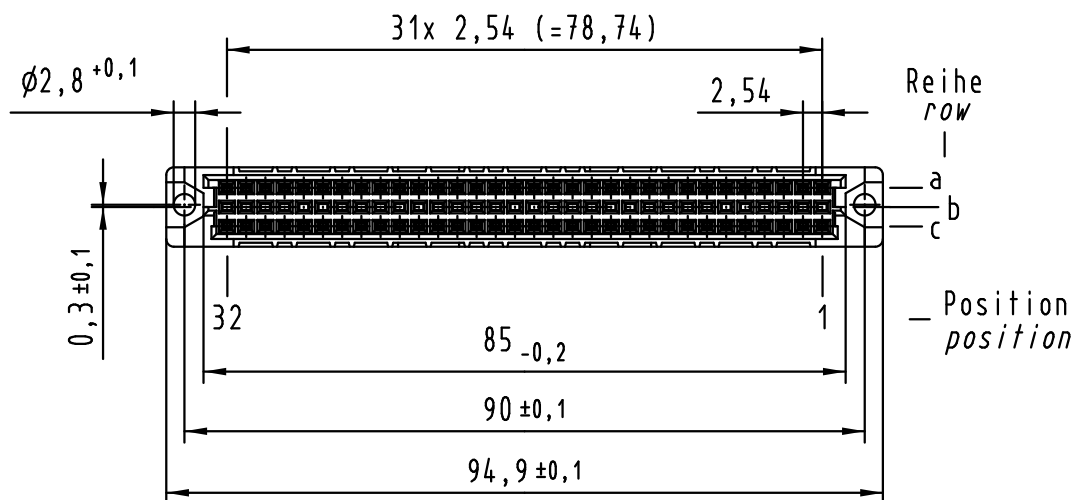
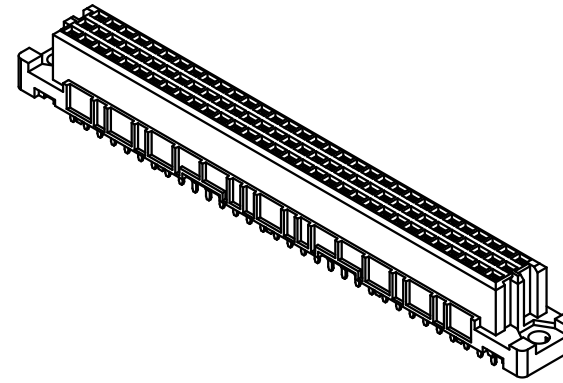
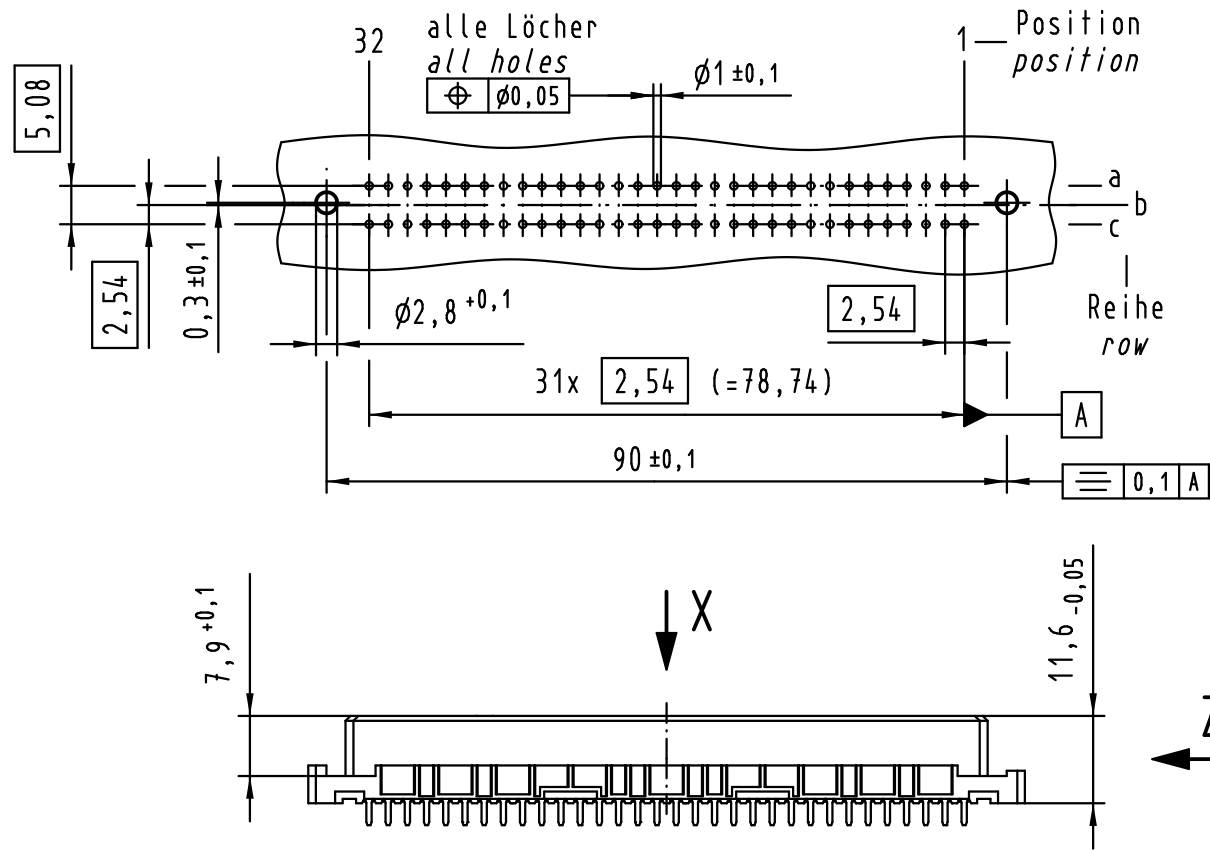
64 Einlöt-Kontakte
64 solder-contacts

- ☒ = Einlöt-Kontakt
= solder-contact
- = kinked Einlöt-Kontakt
= kinked solder-contact
- = Kontaktposition nicht belegt
= position without contact

Z (2:1)



X
Lochbild
board drillings



① weitere Informationen siehe: DS 09 03 210 00 01
further information see: DS 09 03 210 00 01

09 03 264 7824	3
09 03 264 6824	2
09 03 264 2824	1
Bestell-Nr. part-no.	Anforderungsstufe performance level ①

All Dimensions in mm Original Size DIN A 3			Techn. Character.			Nicht tolerierte Maßel/Free size tolerances IEC 60603-2	
Mod.	Dat.	Name	Dat.	Name	Maßstab/Scale	har-bus C Federleiste Einlöt 2,9 , 64 pol. har-bus C female connector solder 2,9 , 64 pol.	
36400	04.07.11	Hage.	Detail.	03.09.99	Rie.		
34650	13.08.07	Cla	Insp.	03.09.99	Pa.		
34158	18.01.07	LehT	Stand.				
30815	19.02.02	Rie.					
26083							
HARTING Electronics GmbH & Co. KG D-32339 ESPELKAMP						TB 09 03 264 x824	
						Blatt/ page	