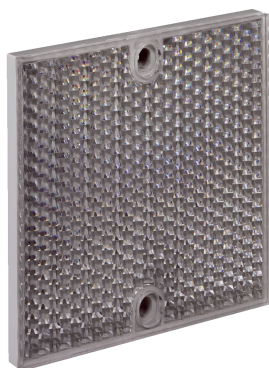


PL80A

SICK
Sensor Intelligence.



订购信息

类型	订货号
PL80A	1003865

其他设备规格和配件 → www.sick.com/

详细技术参数

技术参数

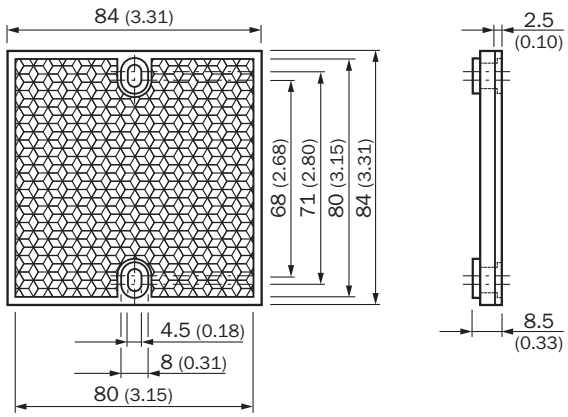
配件组	反射器
配件系列	有角
描述	直角, 可旋紧
紧固方式	可旋紧, 2 孔固定
工作环境温度	-30 °C ... +65 °C ¹⁾
维度	84 mm x 84 mm
反射面	80 mm x 80 mm
材料	PMMA/ABS

¹⁾ 事先在低温冷冻区域使反射镜适应环境 安装反射镜且不固定, 拧紧。 .

分类

ECLASS 5.0	27279203
ECLASS 5.1.4	27279203
ECLASS 6.0	27279203
ECLASS 6.2	27279203
ECLASS 7.0	27279203
ECLASS 8.0	27279203
ECLASS 8.1	27279203
ECLASS 9.0	27273601
ECLASS 10.0	27273601
ECLASS 11.0	27273601
ECLASS 12.0	27273601
ETIM 5.0	EC002467
ETIM 6.0	EC002467
ETIM 7.0	EC002467
ETIM 8.0	EC002467
UNSPSC 16.0901	39111827

尺寸图 (尺寸单位: mm)



SICK 概览

SICK 是工业用智能传感器和传感技术解决方案的主要制造商之一。独特的产品和服务范围为安全有效地控制流程创造良好的基础,防止发生人身事故并且避免环境污染。

我们在诸多领域拥有丰富的经验,熟知其流程和要求。这样我们就可以用智能传感器为客户提供其所需。在欧洲、亚洲和北美洲的应用中心,我们会根据客户的需求测试并优化系统解决方案。SICK 是值得您信赖的供应商和研发合作伙伴。

周密的服务更加完善我们的订单:SICK 全方位服务在机器整个寿命周期中提供帮助并保证安全性和生产率。

这对我们来说就是“传感智能”。

与您全球通行:

联系人以及其它分公司所在地 → www.sick.com