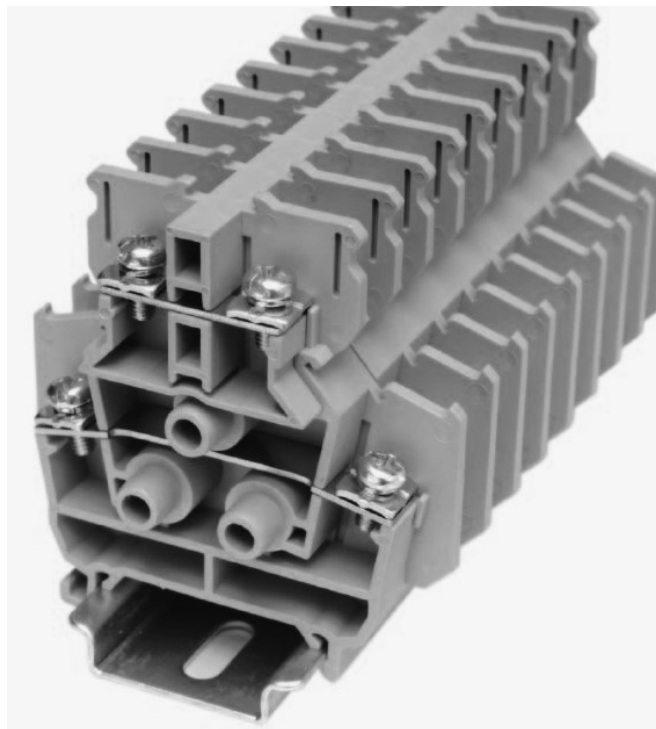


# RBND15W 开放式双层端子产品规格书



编制	黎志军	日期	2021-07-26
审核	敖贵平	日期	2021-07-26
批准	刘建	日期	2021-07-26

2021-07-26 发布

2021-07-26 实施

江西航同电气科技有限公司 发布



**1、产品介绍：**

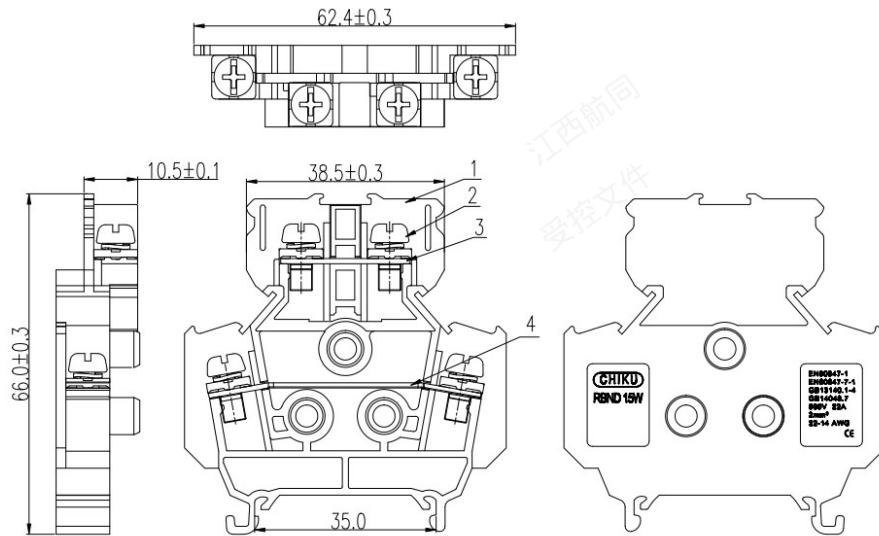
**RBND 15W** 开放式双层端子，可以节约空间，上下层接线位错开半个端子的厚度，便于螺丝刀在下层的操作，可看清下层的标记和导线。

**2、产品图片：**

**3、技术参数：**

产品标准：	IEC60947-7-1 GB/T 14048.7
额定电压电流：	660V 22A
工频电压：	AC3000V, 1Min
接线范围	0.2-2mm <sup>2</sup> (刚性导线) / 0.2-2mm <sup>2</sup> (柔性导线)
拧紧扭矩：	1.0-1.3N.m
阻燃等级：	UL94 V-0
产品盐雾测试：	参考标准 GB/T 2423.17, 可保证盐雾 48H 测试合格
安装地点：	海拔高度 2000 米以下
污染等级：	3 级
工作温度：	-40℃ ~ +105℃

**4、外形尺寸：**



### 5、产品 BOM 表:

序号	零件名称	零件材质	表面处理	数量	颜色	备注
1	外壳	尼龙	/	1	黑色	UL94 V-0
2	螺钉组件	钢	镀环保彩锌	4	本色	/
3	上导电片	黄铜	镀环保镍	1	本色	/
4	上导电片	黄铜	镀环保镍	1	本色	/

### 6、配件表:



D-RBND 15W



G-10/30W



Z-RBN



导轨

D-RBND 15W 端板, 用于产品末端封闭端子裸露的金属部分, 保护端子不被氧化, 起阻隔电气安全防护等作用。	G-10/30W 透明防尘盖, 起防尘绝缘等作用, 方便维护。	Z-RBN 快速标记条, 安装于端子中央, 清晰且不易脱落, 便于维护。	TS35 系列导轨, 材质为钢, 表面镀锌, 用于接线端子的安装和固定作用。
---	---------------------------------	--------------------------------------	--

### 7、储存环境:

应贮存在空气流通和相对湿度不大于 80%, 温度不高于+40℃, 不低于-10℃的仓库中; 周围空气中无酸性, 碱性或其它腐蚀性气体的库房里贮存。

### 8、环保符合性:

产品设计满足 RoHS 要求。