

1 2 3 4 5 6

A

B

C

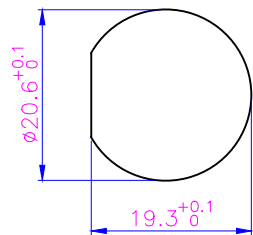
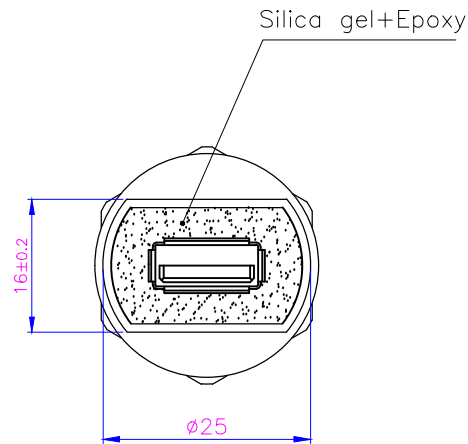
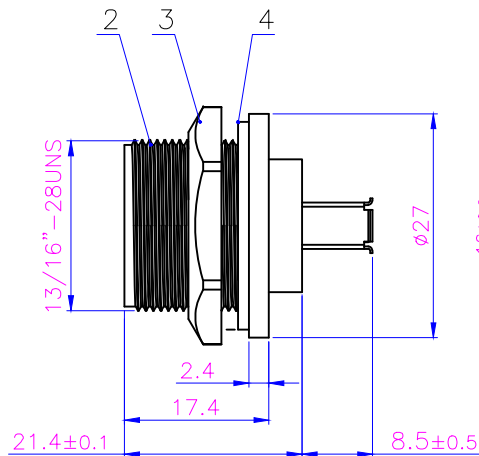
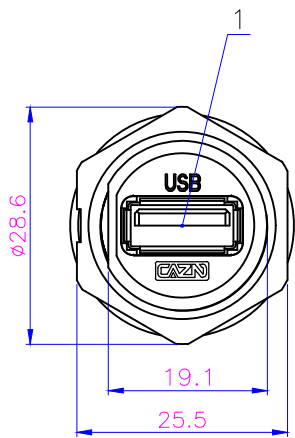
D

A

B

C

D



面板开孔尺寸

技术参数:		材料:	
插拔次数:	≥500	接触体材料:	磷青铜/黄铜
额定电流:	1A	外壳、绝缘部件:	高性能工程塑料
工作温度:	-40℃~80℃	防水圈:	硅橡胶
防水等级:	IP67/IP68		
接触电阻:	<30mΩ		
绝缘电阻:	>500MΩ		
耐电压:	≧AC 1000V / 1 分钟		
阻燃等级:	UL94-V0		

4	E13 塑胶座子防水垫片 Φ24.8XΦ20.6X1.5	硅橡胶	黑色	pc	1
3	E13 塑胶六角螺母13/16-28UNS (28.6-25.4-4单边倒角)	PA66	黑色	pc	1
2	USB 板后安装母座塑料外壳 (正成logo)	PA66	黑色	pc	1
1	USB3.0 A母转A母转接头	/	镀金	pc	1
No.	Specification	Material	Treat	Unit	Q'ty

GENERAL TOLERANCE (UNLESS SPECIFIED) ≤10 ±0.1 <10~≤20 ±0.2 <20~≤50 ±0.5 Angle ±1°	DWN 胡俊明2024.08.21		
	CHK		
	APVD		
 THIRD ANGLE	UNIT MM	REV A	TITLE E13T-FU3-PRF
	SIZE A4	SHEET 1 OF 1	PART NO
			DRAWING NO C130205-00003