

简介

SM5701 系列产品是一款低功耗高效率、低纹波、工作频率高的 PFM 控制升压 DC-DC 变换器。

SM5701 系列产品仅需要 3 个外部元器件,即可完成低输入的电池电压输入。

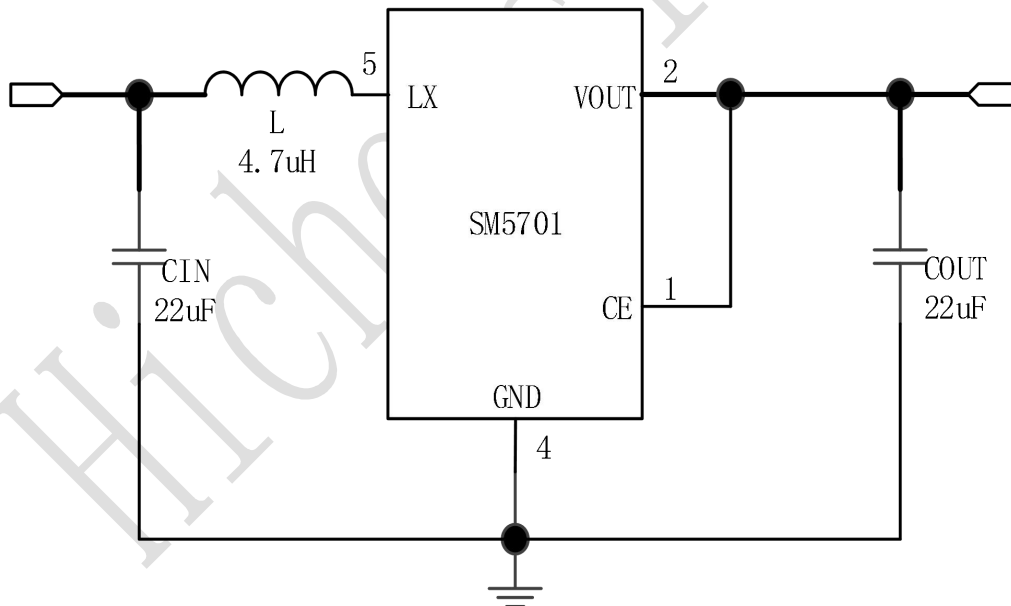
应用范围

- 1~3 个干电池的电子设备、数码相机、电子词典、LED 手电筒、LED 灯、血压计、MP3、遥控玩具、无线耳机、无线鼠标键盘、医疗器械、防丢器、汽车防盗器、充电器、VCR、PDA 等手持电子设备

特性

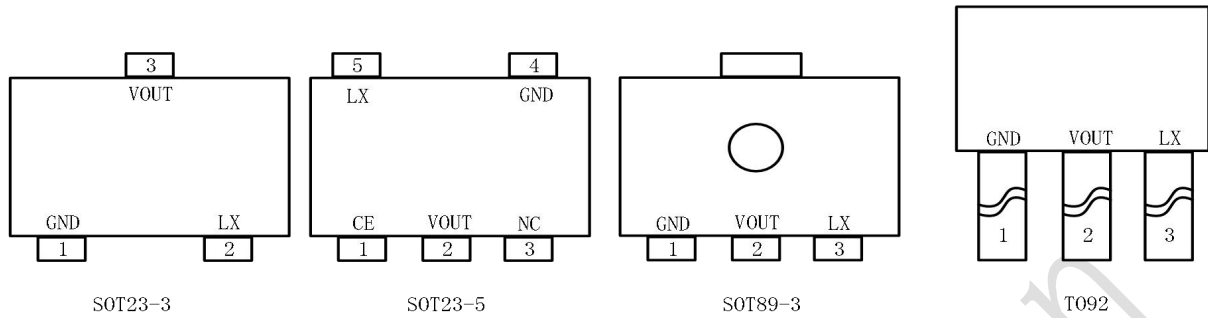
- 最高效率：94%
- 最高工作频率：300KHz
- 低静态电流：17 μ A
- 输出电压：1.8V~5.2V（步进 0.1V）
- 输出精度： $\pm 2.5\%$
- 输入电压：0.9V~5V
- 低纹波，低噪声
- SOT23-3/SOT23/SOT23-5/SOT89-3/TO92封装

典型应用电路



注：建议：输入电容器(CIN)：22 μ F；输出电容器(COUT)：22 μ F，电感(L)：4.7 μ H。

引脚排序图



引脚说明

封装类型				引脚名	说明
SOT23-5	SOT23-3	SOT89-3	T092		
1	-	-	-	CE	输出使能引脚
2	3	2	2	VOUT	输出端
3	-	-	-	NC	悬空
4	1	1	1	GND	接地端
5	2	3	3	LX	开关

最大额定值⁽¹⁾

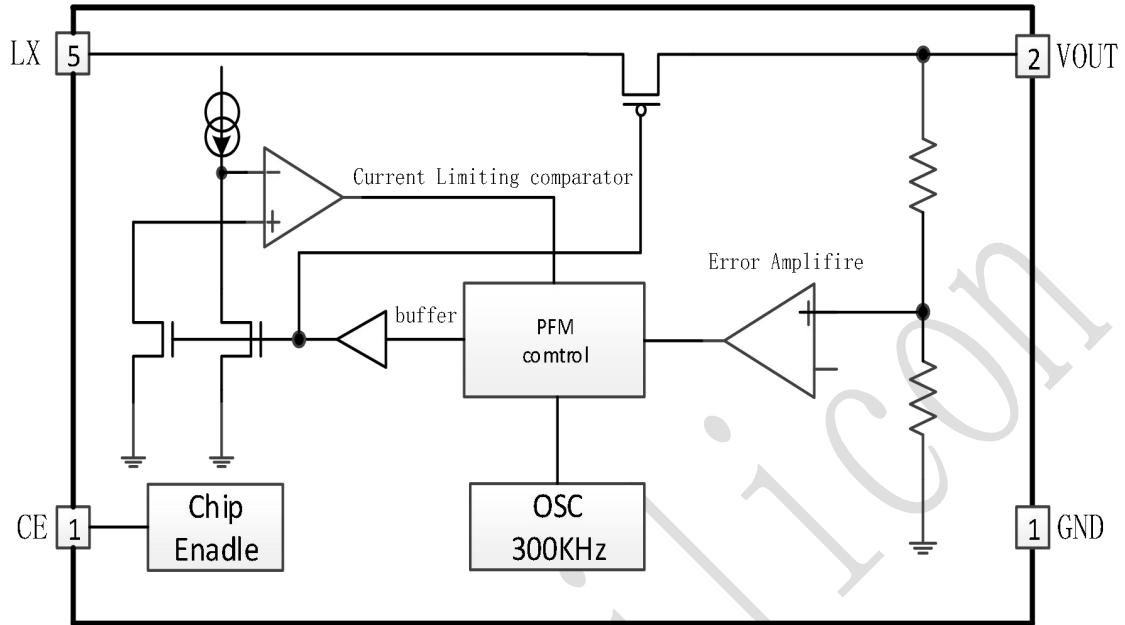
VOUT.....	-0.3V~6.5V
VLX.....	-0.3V~5V
ILXmax.....	0-1000mA
结温.....	-40~85℃
存储温度.....	-40~165℃
人体静电耐压值.....	4000V

工作范围

VIN0.9V~5V

(1) IC 的工作范围超出最大额定值时，器件可能会有所损坏；IC 实际工作在最大额定值下或者其它任何的超过推荐操作条件下都是不建议的；IC 持续工作在最大额定条件下可能会影响器件的可靠性。最大额定值只是耐压的额定值

电路内部结构图



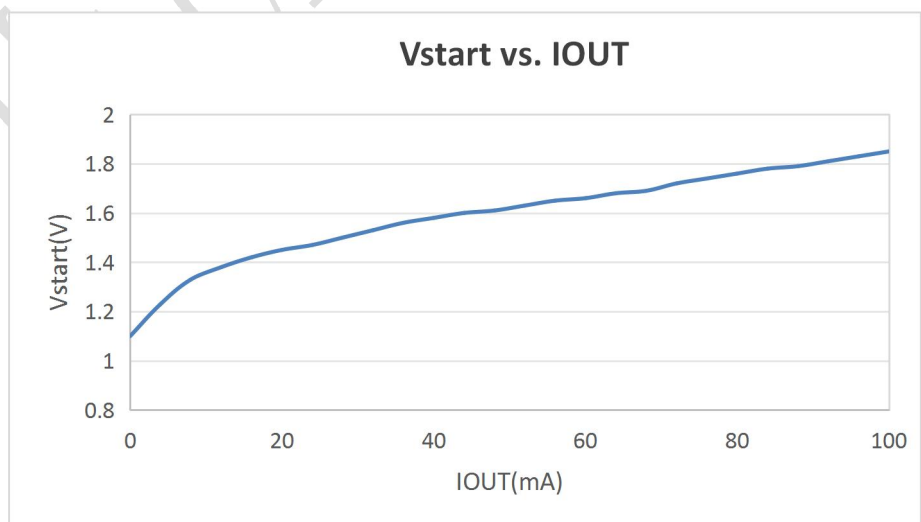
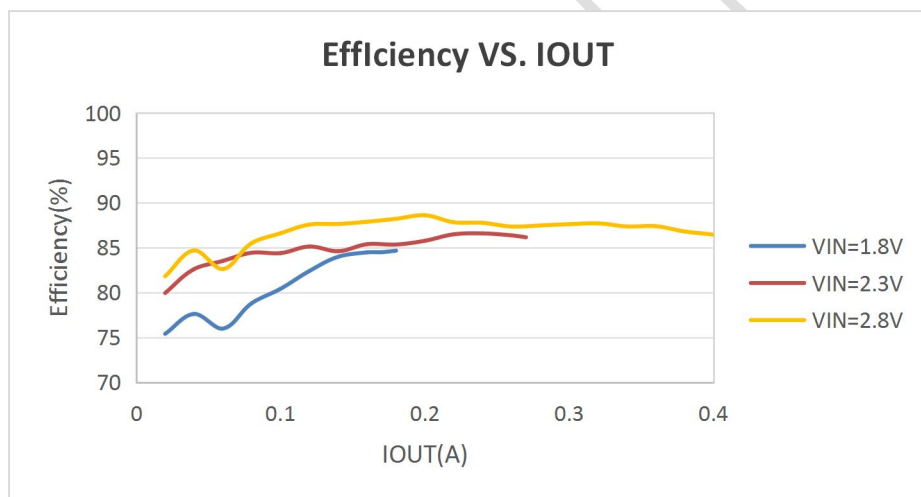
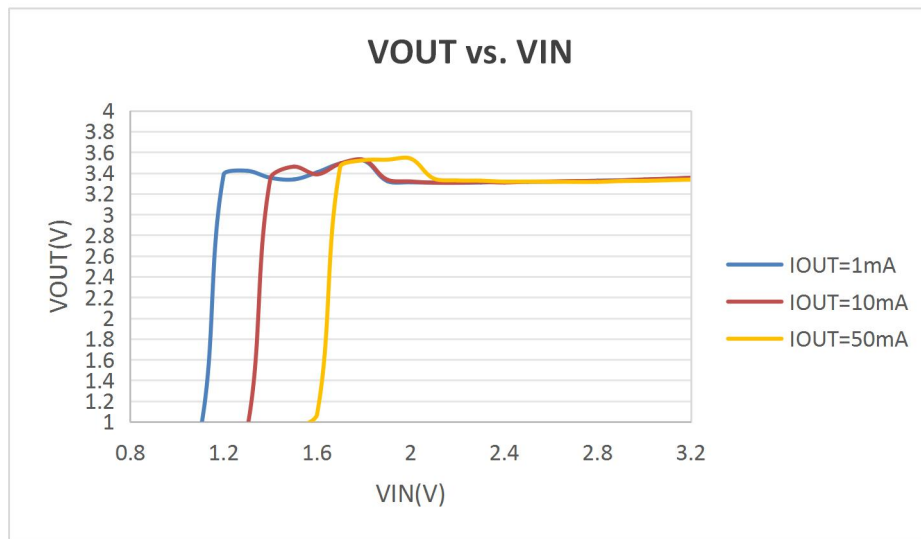
电气特性参数

(TA=25°C, 除非另有规定)

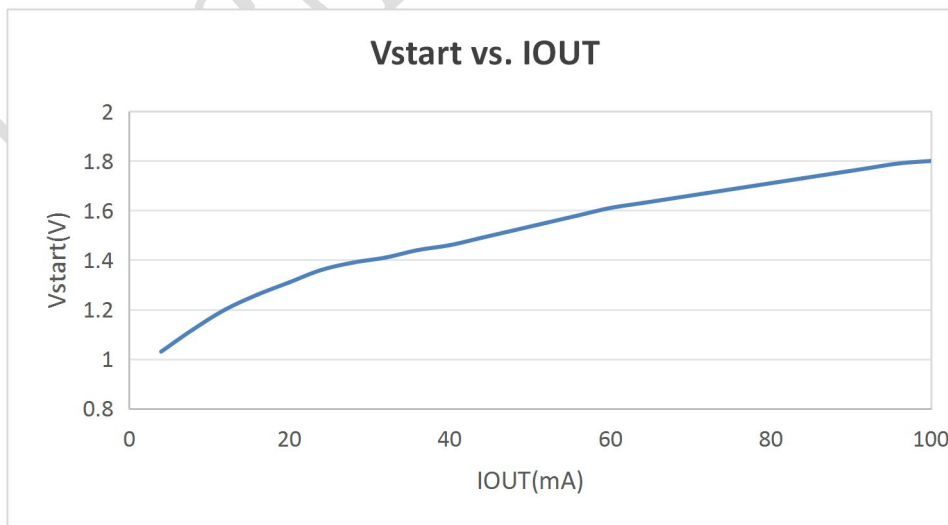
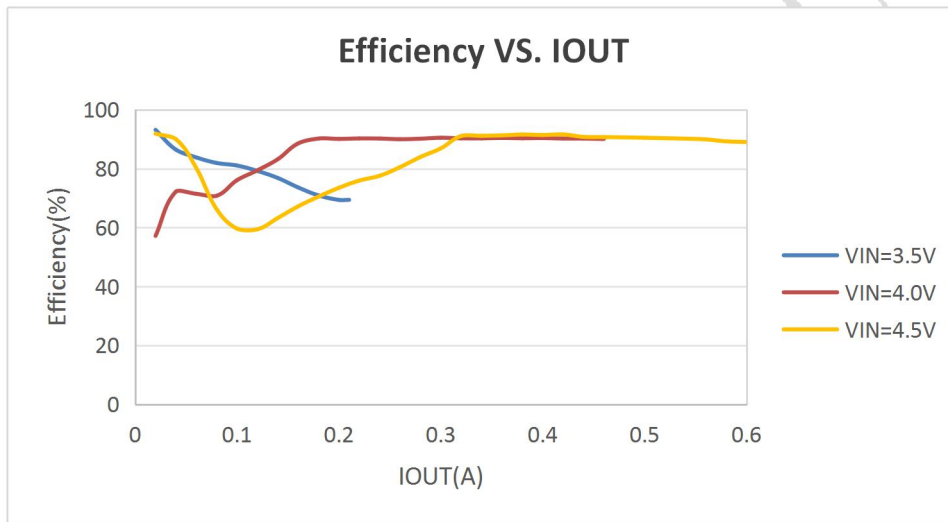
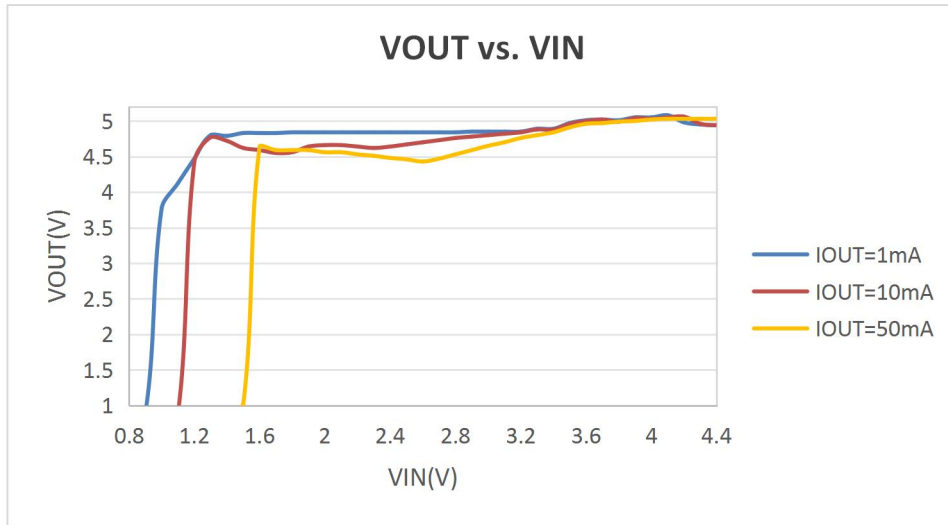
参数	符号	测试条件	最小值	典型值	最大值	单位
输出电压精度	ΔV_{OUT}	-	-2.5	-	2.5	%
最大输入电压	VINMAX	-	0.9	-	5	V
启动电压	VSTART	ILOAD=1mA, VIN:0→2V	-	-	0.9	V
保持电压	VHOLD	ILOAD=1mA, VIN:2→0V	0.6	-	-	uA
振荡信号占空比	DCOSC	-	-	-	78	%
EN端输入高电平			0.4*VOUT	-	-	V
EN端输入低电平			-	-	0.2	V
效率	η	-	-	90	94	%
限流	ILIMIT	LX端最大电流	600	800	1000	mA
无负载状态下输入电流	LINO	-	-	17	-	uA

曲线图

3.3V

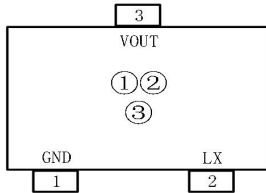


5V

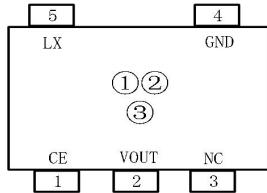


打印信息

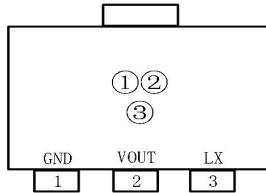
SOT23-3/SOT23/SOT23-5/SOT89-3/T0-92



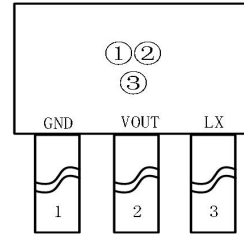
SOT23-3



SOT23-5



SOT89-3



T092

① 表示产品系列

符号	产品代号
01	SM5701***

②代表输出电压

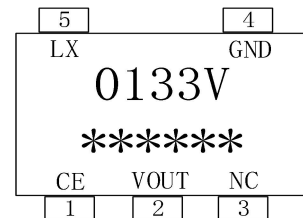
符号	输出电压 (V)	符号	输出电压 (V)	符号	输出电压 (V)	符号	输出电压 (V)
15V	1.5	27V	2.7	39V	3.9	51V	5.1
16V	1.6	28V	2.8	40V	4.0	52V	5.2
17V	1.7	29V	2.9	41V	4.1	53V	5.3
18V	1.8	30V	3.0	42V	4.2	54V	5.4
19V	1.9	31V	3.1	43V	4.3	55V	5.5
20V	2.0	32V	3.2	44V	4.4	56V	5.6
21V	2.1	33V	3.3	45V	4.5	57V	5.7
22V	2.2	34V	3.4	46V	4.6	58V	5.8
23V	2.3	35V	3.5	47V	4.7	59V	5.9
24V	2.4	36V	3.6	48V	4.8	60V	6.0
25V	2.5	37V	3.7	49V	4.9	-	-
26V	2.6	38V	3.8	50V	5.0	-	-

③代表产品品质追踪信息

“*****”为内部信息。

例:

		符号
①产品代号	SM5701***	01
②输出电压	3.3V	33V
③产品品质追踪信息	内部信息	*****

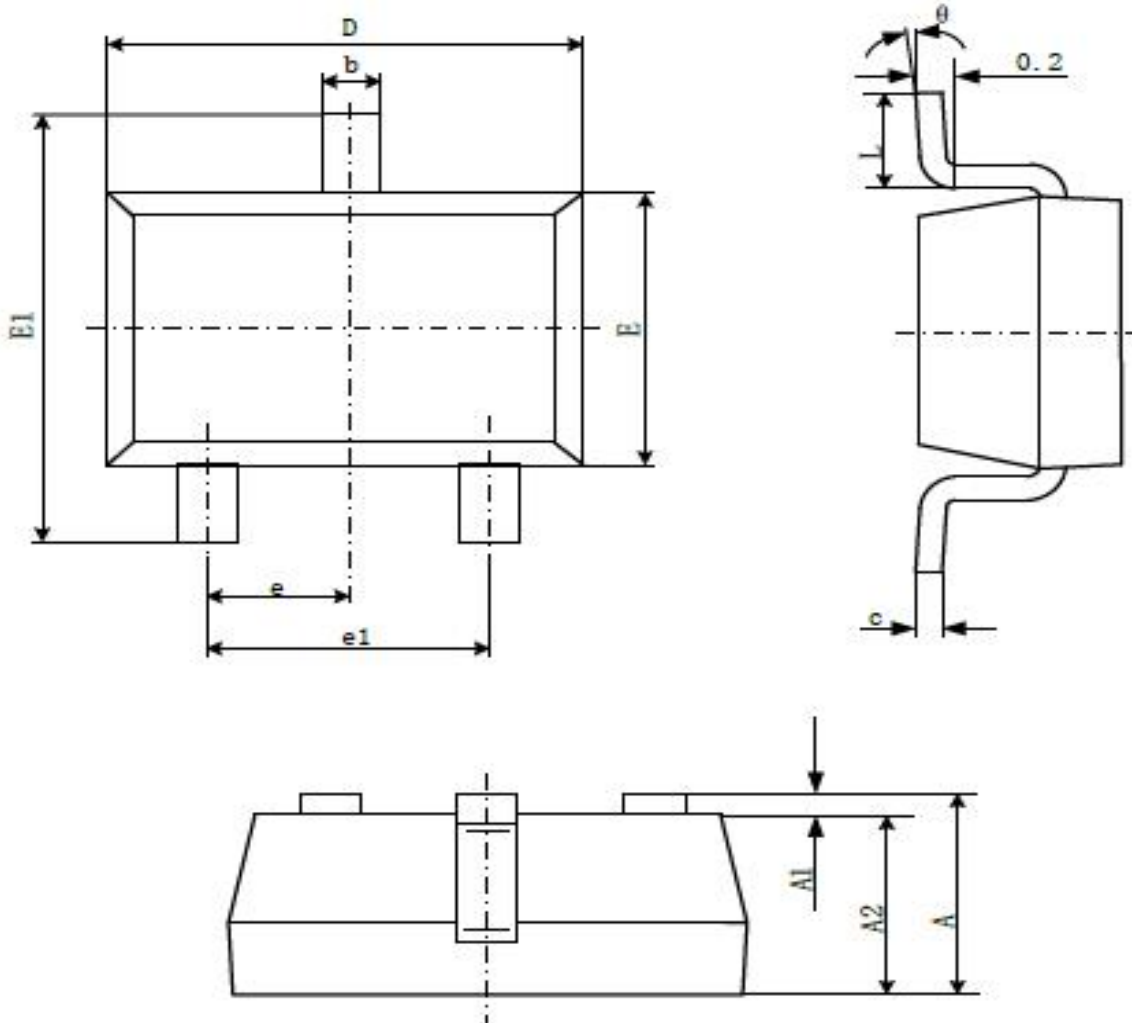


订购信息

SM5701 ①②③④⑤-⑥

符号	标记	描述
①②	18-50	输出电压值： 例如 33=3.3V 等
③	2	输出电压值精度： 2.5%
④	M	封装形式： SOT23-3
	S	封装形式： SOT23-5
	P	封装形式： SOT89-3
	V	封装形式： SOT23
	L	封装形式： TO92
⑤	R	卷带方向： 正向
	L	卷带方向： 反向
⑥	G	绿料

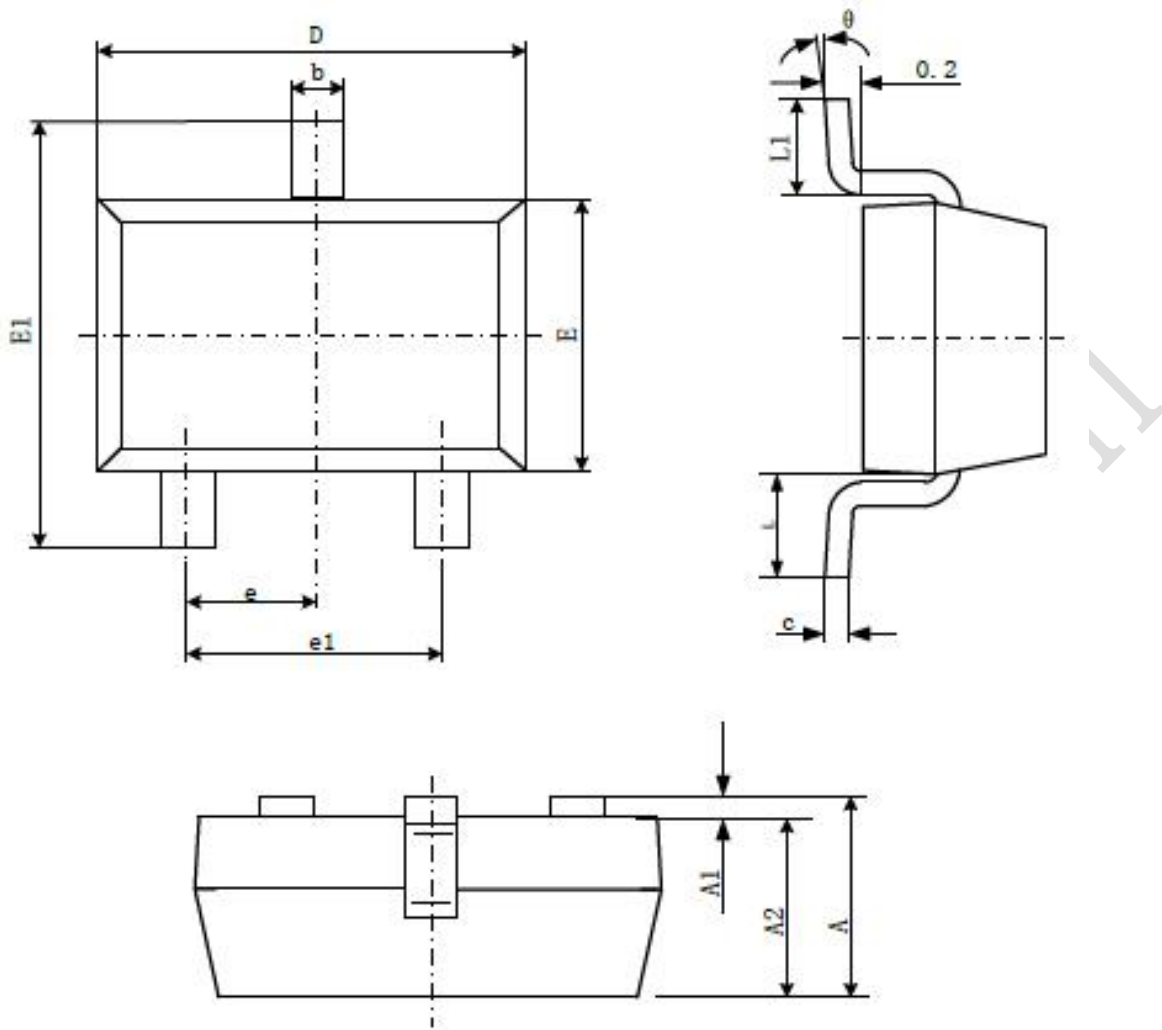
封装信息SOT23-3



Symbol	Dimensions In Millimeters		Dimensions In Inches	
	Min	Max	Min	Max
A	1.050	1.250	0.041	0.049
A1	0.000	0.100	0.000	0.004
A2	1.050	1.150	0.041	0.045
b	0.300	0.500	0.012	0.020
c	0.100	0.200	0.004	0.008
D	2.820	3.020	0.111	0.119
E	1.500	1.700	0.059	0.067
E1	2.650	2.950	0.104	0.116
e	0.950(BSC)		0.037(BSC)	
e1	1.800	2.000	0.071	0.079
L	0.300	0.600	0.012	0.024
θ	0°	8°	0°	8°

注:本公司有权对该产品提供的规格进行更新、升级和优化,客户在试产或下订单之前请与本公司销售人员获取最新的产品规格书.

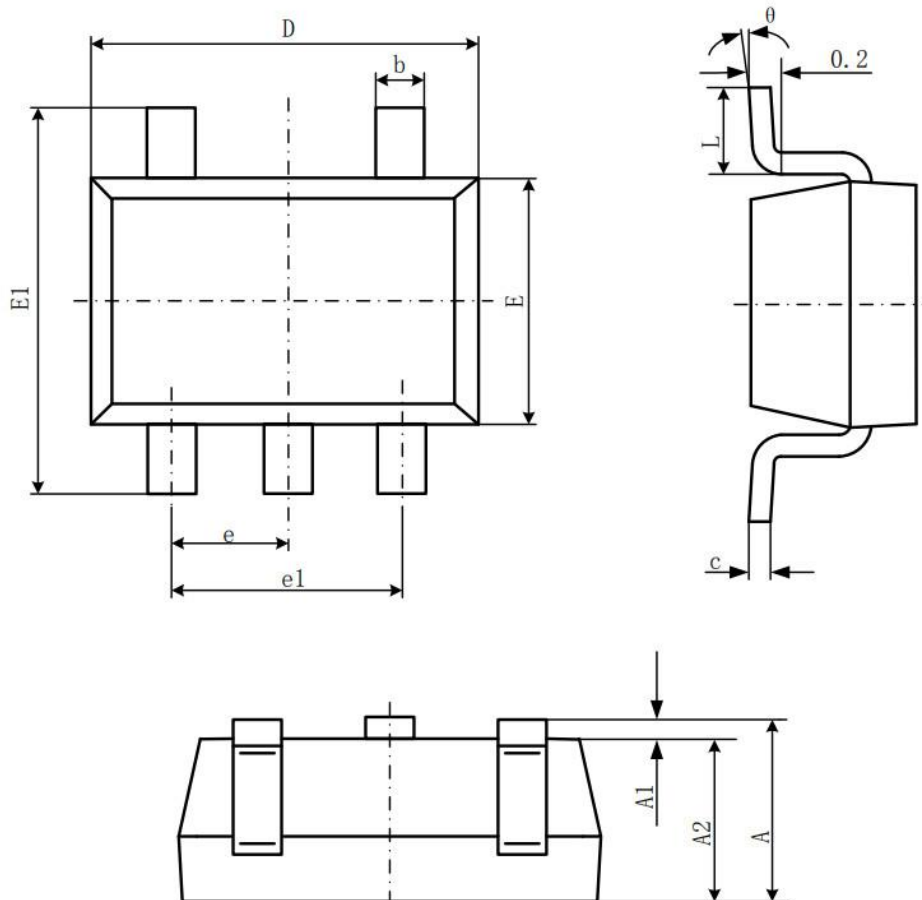
封装信息SOT23



Symbol	Dimensions In Millimeters		Dimensions In Inches	
	Min	Max	Min	Max
A	0.900	1.150	0.035	0.045
A1	0.000	0.100	0.000	0.004
A2	0.900	1.050	0.035	0.041
b	0.300	0.500	0.012	0.020
c	0.080	0.150	0.003	0.006
D	2.800	3.000	0.110	0.118
E	1.200	1.400	0.047	0.055
E1	2.250	2.550	0.089	0.100
e	0.950(BSC)		0.037(BSC)	
e1	1.800	2.000	0.071	0.079
L	0.300	0.600	0.012	0.024
θ	0°	8°	0°	8°

注:本公司有权对该产品提供的规格进行更新、升级和优化,客户在试产或下订单之前请与本公司销售人员获取最新的产品规格书。

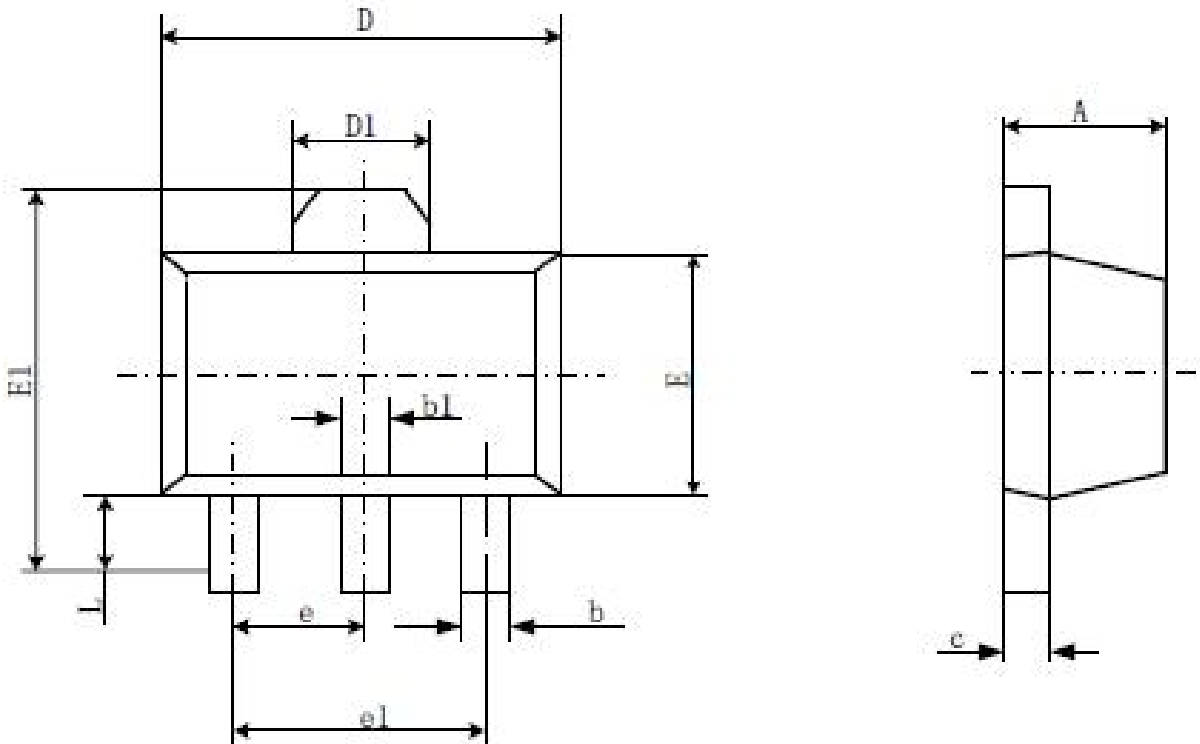
封装信息SOT23-5



Symbol	Dimensions In Millimeters		Dimensions In Inches	
	Min	Max	Min	Max
A	1.050	1.250	0.041	0.049
A1	0.000	0.100	0.000	0.004
A2	1.050	1.150	0.041	0.045
b	0.300	0.500	0.012	0.020
c	0.100	0.200	0.004	0.008
D	2.820	3.020	0.111	0.119
E	1.500	1.700	0.059	0.067
E1	2.650	2.950	0.104	0.116
e	0.950(BSC)		0.037(BSC)	
e1	1.800	2.000	0.071	0.079
L	0.300	0.600	0.012	0.024
θ	0°	8°	0°	8°

注: 本公司有权对该产品提供的规格进行更新、升级和优化, 客户在试产或下订单之前请与本公司销售人员获取最新的产品规格书.

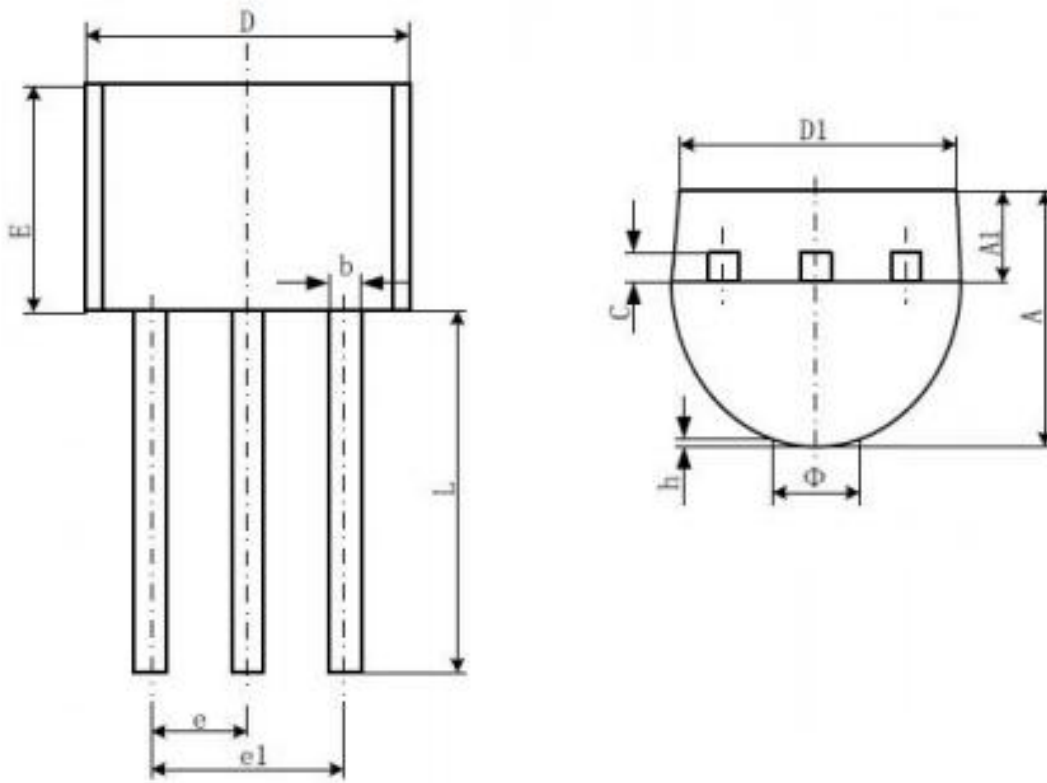
封装信息SOT89-3



Symbol	Dimensions In Millimeters		Dimensions In Inches	
	Min	Max	Min	Max
A	1.400	1.600	0.055	0.063
b	0.320	0.520	0.013	0.020
b1	0.400	0.580	0.016	0.023
c	0.350	0.400	0.014	0.017
D	4.400	4.600	0.173	0.181
D1	1.550REF.		0.061REF.	
E	2.300	2.600	0.091	0.102
E1	3.940	4.250	0.155	0.167
e	1.500TYP		0.060TYP	
e1	3.000TYP		0.118TYP	
L	0.900	1.200	0.035	0.047

注: 本公司有权对该产品提供的规格进行更新、升级和优化, 客户在试产或下订单之前请与本公司销售人员获取最新的产品规格书.

封装信息T092



Symbol	Dimensions In Millimeters		Dimensions In Inches	
	Min	Max	Min	Max
A	3.300	3.700	0.130	0.146
A1	1.100	1.400	0.043	0.055
b	0.380	0.550	0.015	0.022
c	0.360	0.510	0.014	0.020
D	4.400	4.700	0.173	0.185
D1	3.430		0.135	
E	4.300	4.700	0.169	0.185
e	1.270TYP		0.050TYP	
e1	2.440	2.640	0.096	0.104
L	14.100	14.500	0.555	0.571
θ		1.600		0.063
H	0.000	0.380	0.000	0.015

注:本公司有权对该产品提供的规格进行更新、升级和优化,客户在试产或下订单之前请与本公司销售人员获取最新的产品规格书.

责任与版权声明

本产品最终解释权归泉州海川半导体有限公司(以下简称“海川”)所有,如有更新,恕不另行通知。请在使用该产品前自行更新规格书至有效的最新版本。海川可随时更正、修改、改进产品规格,客户必须确认所获取的相关信息是否最新且完整,海川并不保证当前产品参数与本文档相符。对于海川的产品手册或数据表,仅在没有对内容进行任何篡改且带有相关授权、条件、限制和声明的情况下才允许进行复制。海川对篡改过的文件不承担任何责任或义务,复制第三方的信息可能需要服从额外的限制条件。海川会不定期更新本文档内容,产品实际参数可能因型号或者其他事项不同有所差异,产品手册不作为任何明示或暗示的担保或授权。

产品手册中所得测试数据均为海川实验室测试所得,与客户端应用的实际结果可能略有差异,本产品手册仅作为使用指导,海川不承担任何关于应用支援或客户产品设计的义务,客户必须自行负责使用海川产品和应用,并提供充分的设计与操作安全验证。

客户应提供充分的设计与操作安全验证,以减小与其产品和应用相关的风险,客户将独立负责满足与其产品及其应用中使用海川产品相关的所有现行有效的法律、法规和安全相关要求。