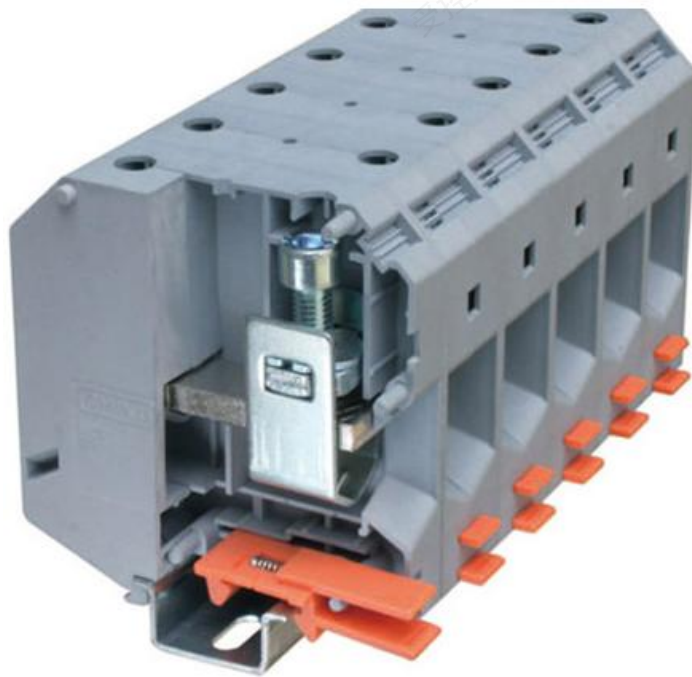
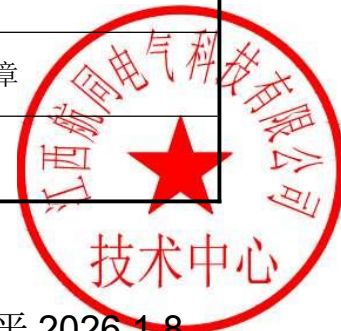


# RUKH 50 接线端子产品规格书



产品名称： 接线端子  
产品型号： RUKH 50  
产品料号： 101010315  
版 本： 1.1

版本	生效日期	编制	批准	更新内容（保留最新 3 版记录）
1.0	2025.7.22	龚成	敖贵平	首版创建
1.1	2026.1.8	肖鑫	敖贵平	增加印章



编制/日期肖鑫 2026.1.8 审核/日期黄佳 2026.1.8 批准/日期敖贵平 2026.1.8

## 目录

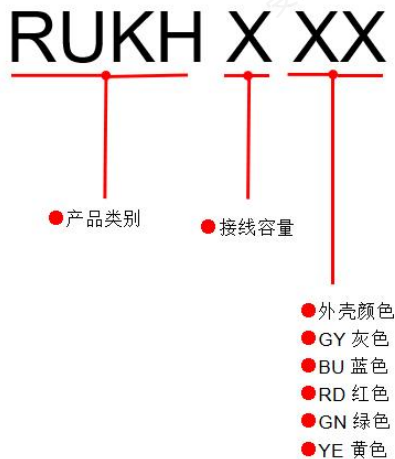
1. 产品简介	3
2. 产品图示	3
3. 技术参数	4
4. 外形尺寸	4
5. 产品 BOM 表	4
6. 配件列表	5
7. 储存环境	5
8. 环保符合性	5

## 1、 产品简介

**RUKH 50** 大电流接线端子 使用于工业接线，接线范围 16-50 平方毫米，由于设计完全封闭不需要使用挡板和配件。

端子在构造上采取有效措施确保可靠，此端子夹线体底面呈菱柱形，保证导线三点对中；底面带槽纹，使接触面积低于过渡电阻；利用弹性构件实现螺钉自锁。

产品命名规则见下图。



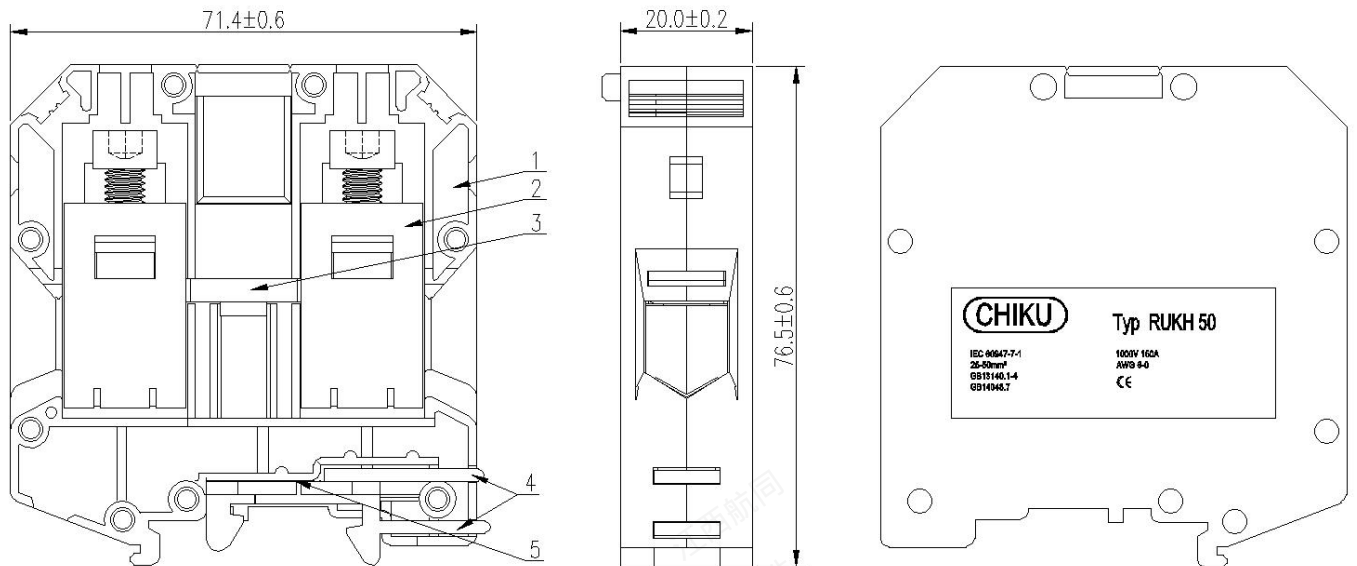
## 2、 产品图示



### 3、 技术参数:

产品标准:	IEC60947-7-1 GB/T 14048.7
额定电压电流:	IEC: 1000V 150A
接线范围	IEC: 16-50 mm <sup>2</sup> (刚性导线) / 25-35 mm <sup>2</sup> (柔性导线)
拧紧扭矩:	M6 : 6-8 N.m
阻燃等级:	UL94 V-0
工频电压:	3500V/Min
产品盐雾测试:	参考标准 GB/T2423.17, 测试环境:温度 35℃, 测试时间钢 48H/铜 72H, 测试结果 OK。
污染等级:	3 级
工作温度:	-40℃ ~ +105℃

### 4、 外形尺寸:



### 5、 产品 BOM 表:

序号	零件名称	零件材质	表面处理	数量	颜色	备注
1	外壳	尼龙	/	2	常规颜色: 灰色	UL94V-0 料号: 101010313
					可选颜色: 铁灰色	UL94V-0 料号: 101240047
					可选颜色: 蓝色	UL94V-0 料号: 101010312
					可选颜色: 黄色	UL94V-0 料号: 101010462
2	组件--螺钉	钢	环保彩锌	2	本色	/
	组件--压线框	钢	环保镍	2	本色	/
	组件--桥片	钢	环保镍	2	本色	/
	组件--弹簧垫	钢	环保镍	2	本色	/
3	导电片	紫铜	环保镍	1	本色	/
4	卡脚	尼龙	/	1	橙色	UL94V-0
5	弹簧	钢	/	1	本色	/

## 6、 配件列表



UBE/D



KLM-A



ZB15



E/RBN-N

<p>UBE/D 端子标记座，用于在导轨上端子的标记，可书写识别号。</p>	<p>KLM-A 标记夹，用于接线端子使用的时候用在中间的分组标记，用在固定件的中间安装和标记识别。</p>	<p>ZB15 标记条，专业设计于接线端子使用，在通常的情况下可以使用空白标记书写或者使用印字 1-100 字符，特殊字符可定做。</p>	<p>E/RBN-N 终端固定件，用于端子的首尾起到固定端子的作用，通常在—组中使用两个。</p>
--	--	---	---



导轨



FBI 3-20

<p>导轨 TS35/1.0 系列，用于接线端子的安装和固定作用。</p>	<p>FBI3-20 中心式端子短接件，专业设计用于接线端子相互之间的短路连接，根据不同的情况可选用 2 位 3 位短接。</p>
---------------------------------------	---

## 7、 储存环境

应贮存在空气流通和相对湿度不大于 80%，温度不高于+40℃，不低于-10℃的仓库中；周围空气中无酸性，碱性或其它腐蚀性气体的库房里贮存。

## 8、 环保符合性

产品设计满足 RoHS 要求。