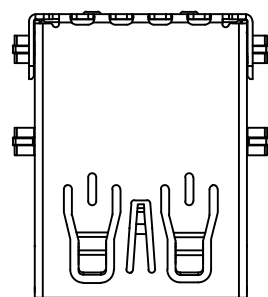
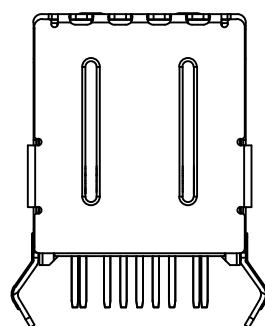


CONTACT NUMBER	SIGNAL NAME
1	VBUS
2	D-
3	D+
4	GND
5	SSTXM-
6	SSTXP+
7	GND
8	SSTXM-
9	SSTXP+

标记 MARK	ECN编号/变更内容 ECN NO/DEFINITION	修改 REVISE	日期 DATE	核准 APPROVE



DATA  
CODE



规格说明:Specifications:  
电气特性:Electrical:

1. 额定电流: Current Rating  
1.5A/contact terminal
2. 额定电压: Voltage Rating  
30V DC
3. 接触阻抗: Contact Resistance  
30 milliohms MAX
4. 耐电压: Dielectric Withstanding Voltage:  
500 V AC AT Sea Level
5. 绝缘阻抗: Insulation Resistance:  
1000MEGA ohms MIN

物理性能: Mechanical:

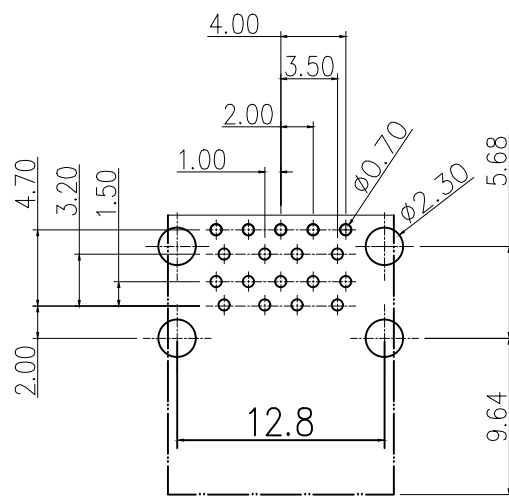
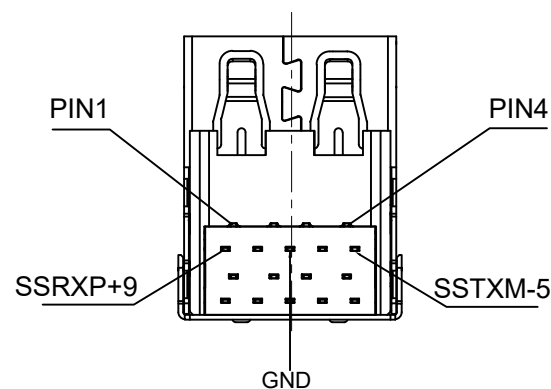
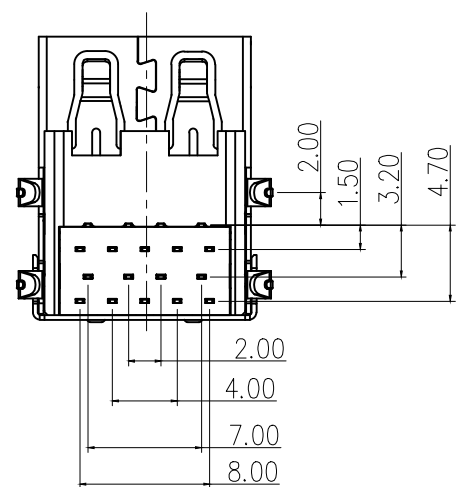
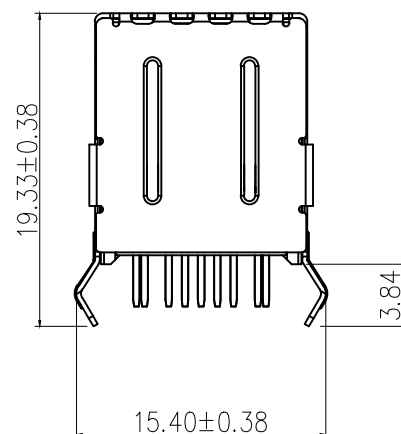
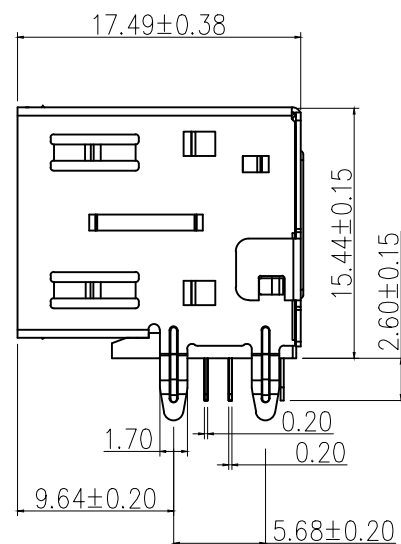
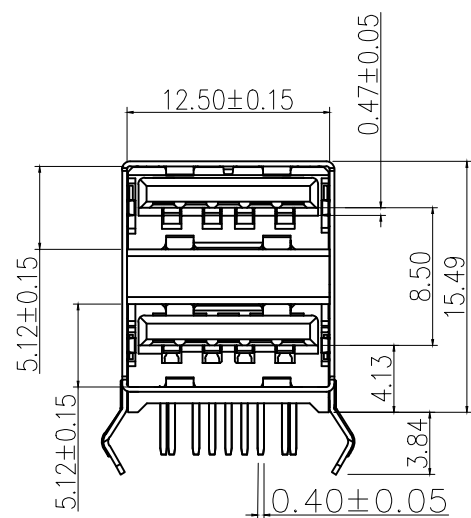
1. 插拔力: Connector Mate and Unmate Force  
Mate force: 3.57kgf (MAX)  
Unmate force: 1.02kgf (MIN)
2. 端子保持力: Terminal Retention  
1.2kgf (MIN)

原材料: Material:

1. 塑胶: Housing:  
Hing Temperature Thermoplastics,  
PBT Blue
2. 端子: Contact: Copper Alloy C2680
3. 外壳: Shell: SPCC

电镀: Finish:

1. 端子: Contact: Plated Gold in Mating Area;  
Tin On Solder Talls
2. 外壳: Shell:  
Nickel Plating



RECOMMENDED P.C.B HOLE LAYOUT  
TOP VIEW(TOLERANCE:±0.05)

3	外壳	铁	镀镍	
2	接触	铜	镀金	
1	基座	PBT	蓝色	
序号	品名	材质	电镀/颜色	备注

	深圳市虹成电子有限公司		品名 TITLE	USB座	
			料号 PART NO	HC-USB3.0-L175-2X1-P	
GENERAL TOLERANCES (UNLESS SPECIFIED)		比列 SCALE	1:1		
X.X	±0.30	单位 UNIT	MM	制图 DRAW	AhYe
X.XX	±0.20	张数 PART NO	1 OF 1	审核 CHECKED	夏操云
X.XXX	±0.10	版本 REV	A	批准 APPROVE	赵亮亮
X°	±5°				
X.X°	±2°				