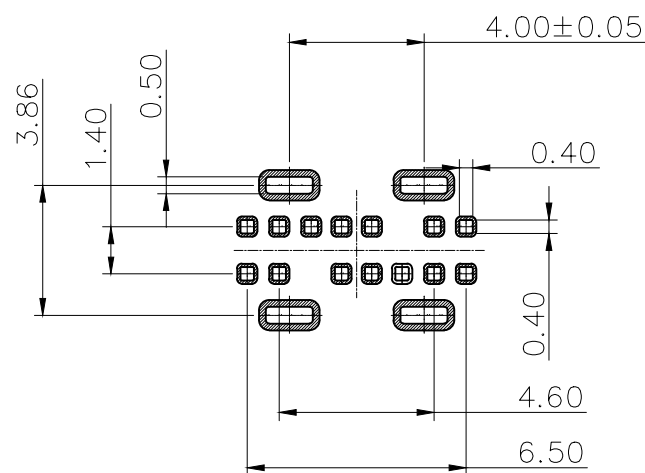
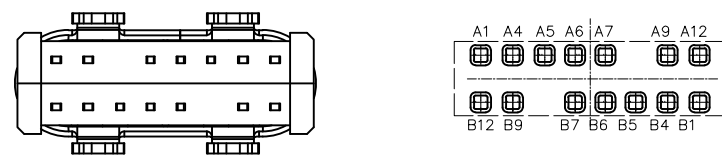
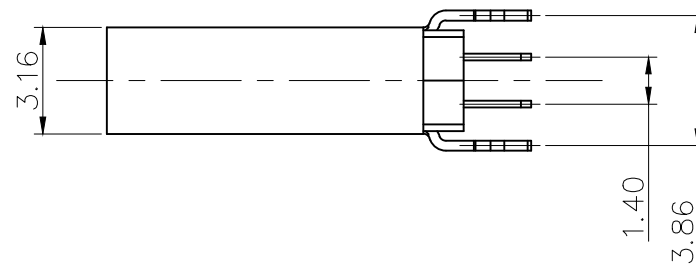
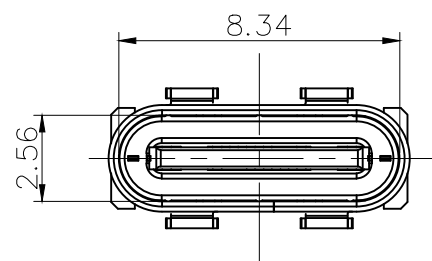
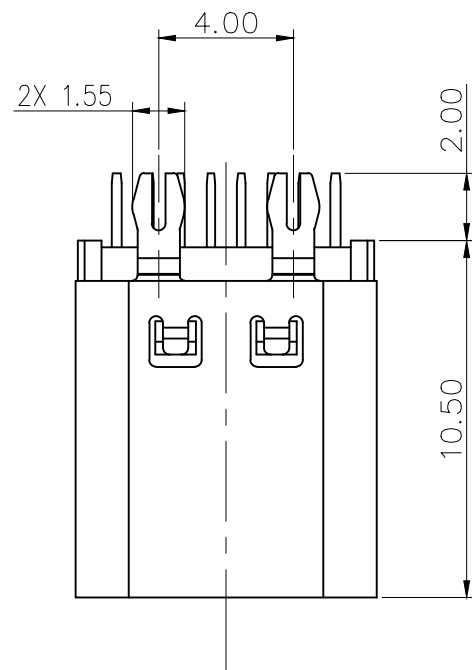
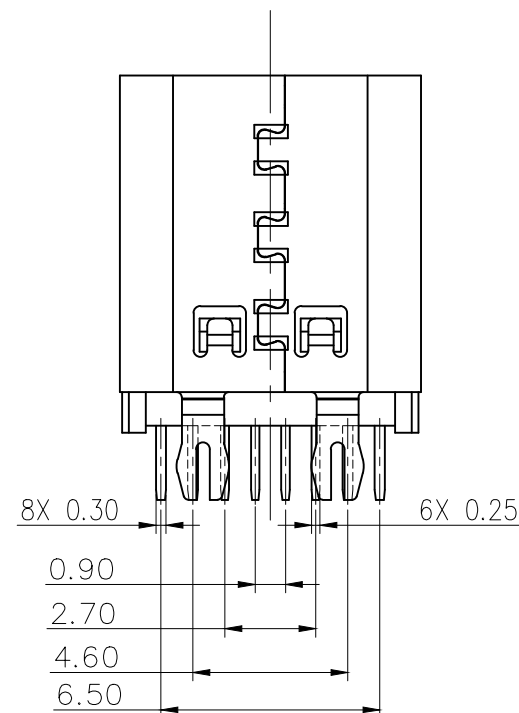


标记 MARK	ECN编号/变更内容 ECN NO/DEFINITION	修改 REVISE	日期 DATE	核准 APPROVE

A1	GND	B12	GND
A4	VBUS	B9	VBUS
A5	CC1	B7	DN2
A6	DP1	B6	DP2
A7	DN1	B5	CC2
A9	VBUS	B4	VBUS
A12	GND	B1	GND
PIN	SIGNAL NAME	PIN	SIGNAL NAME



RECOMMENDED P.C.B. LAYOUT
TOLERANCE UNSPECIFIED ±0.05mm

备注:

1. 材质及电镀: 见附表1
2. 电气性能:
 - 2.1 接触电阻: 30mΩ Max FOR INITIAL.
40mΩ Max AFTER TEST.
 - 2.2 耐电压: 100V AC
 - 2.3 绝缘: 100MΩ Min
 - 2.4 额定电流:
COLLECTIVELY VBUS PIN (A4,A9,B4,B9) ,TOTAL 5A
VCCON PIN (B5) THROUGH GND PIN(A1,A12,B1,B12),1.25A
OTHERS PIN, 0.25A
 - 2.5 工作温度: -40°C ~ 80°C.
3. 机械性能:
 - 3.1 插入力: 5~20N.
 - 3.2 拔出力: 初始值8~20N测试后6~20N
 - 3.3 寿命: 10,000 CYCLES

3	外壳	不锈钢	镀镍	
2	接触	铜	镀金	
1	基座	LCP	黑色	
序号	品名	材质	电镀/颜色	备注

	深圳市虹成电子有限公司		品名 TITLE	TYPE-C母座		
			料号 PART NO	HC-TYPE-C-14P-LC02E		
GENERAL TOLERANCES (UNLESS SPECIFIED)		比列 SCALE	1:1			
X. ±0.30 X° ±2°	单位 UNIT	MM	制图 DRAW			AhYe
.X ±0.20 .X° ±1°	张数 PART NO	1 OF 1	审核 CHECKED			夏操云
.XX ±0.15 .XX°	版本 REV	A	批准 APPROVE			赵亮亮
.XXX ±0.05 .XXX°						

